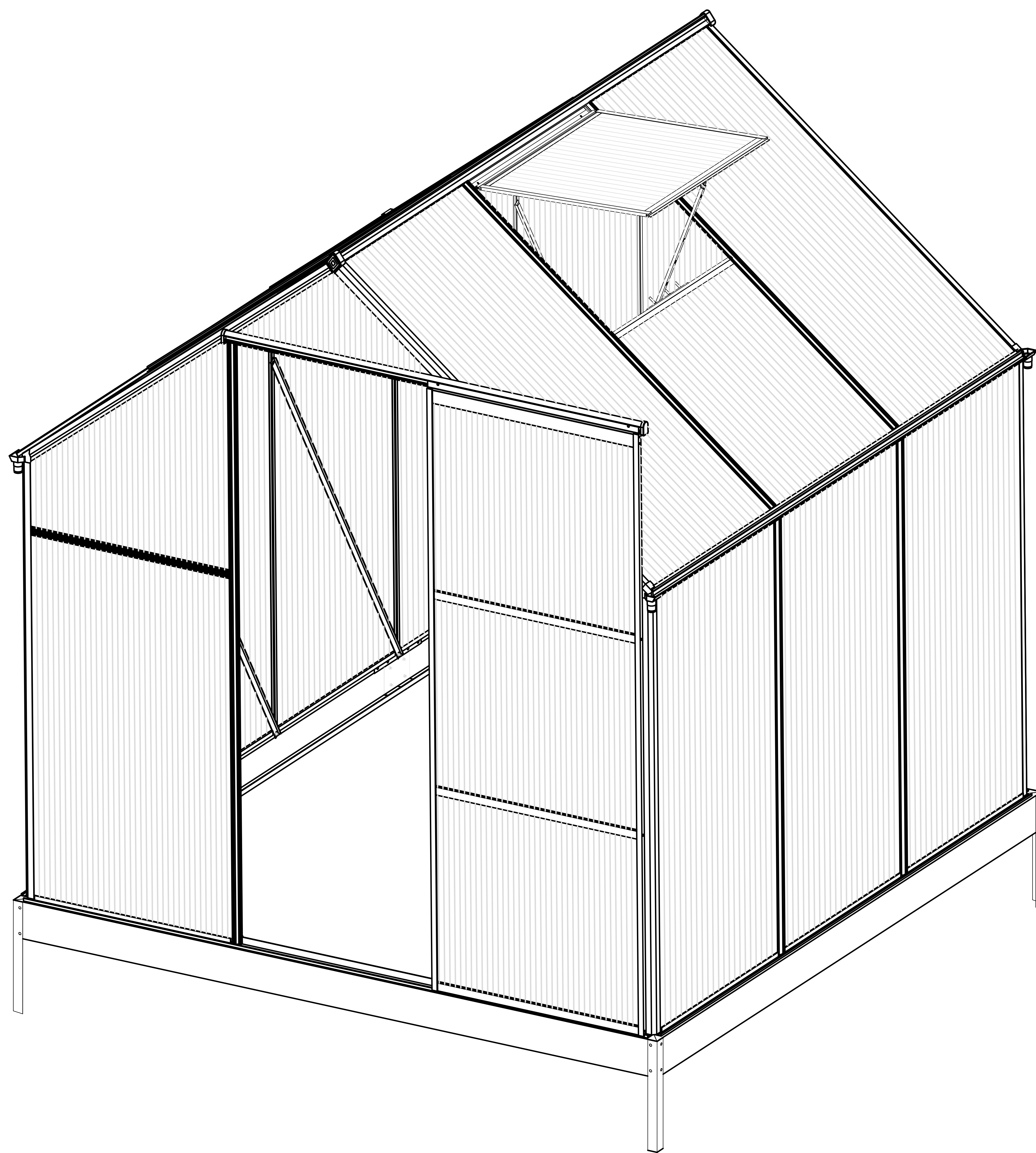
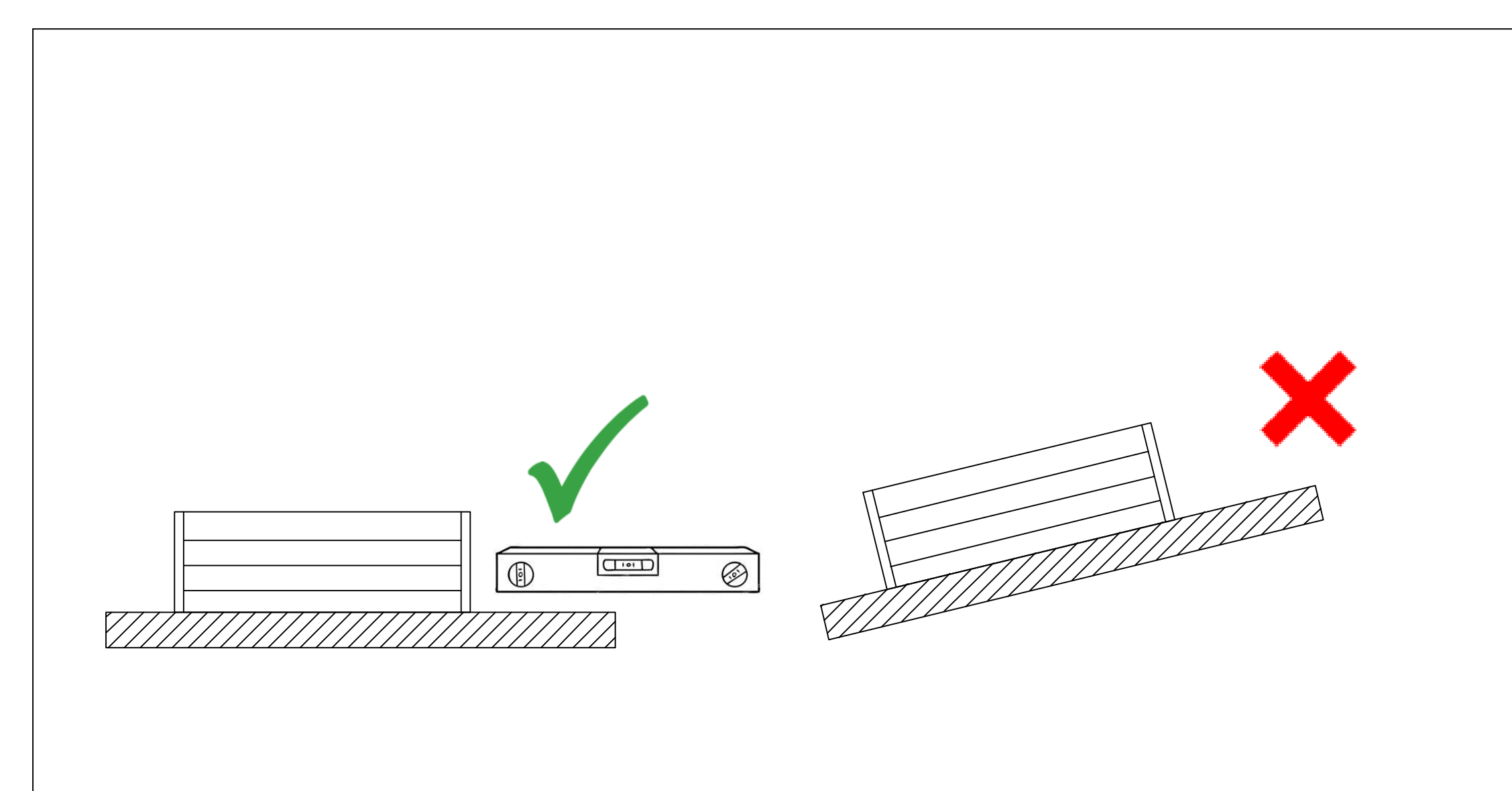
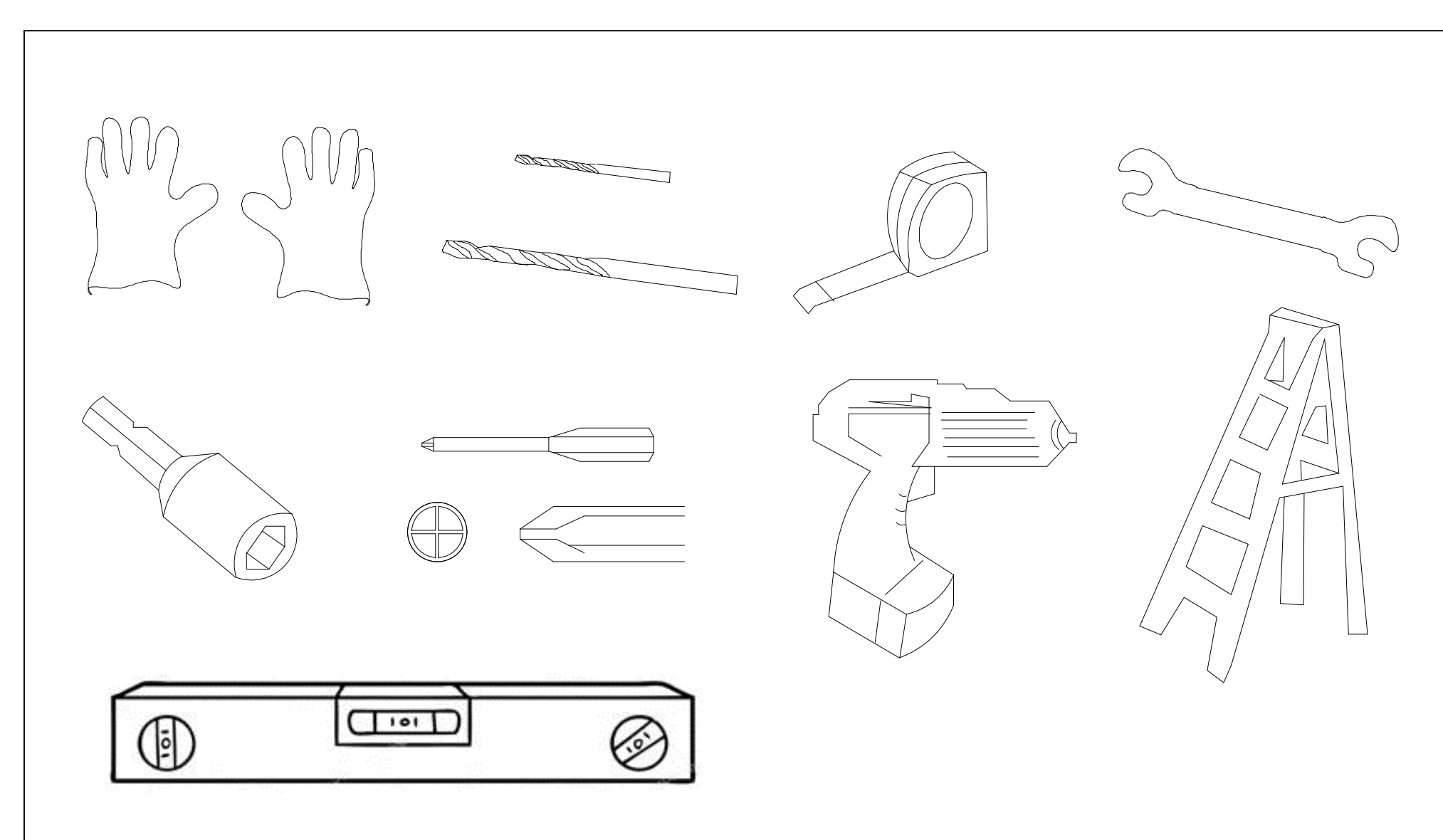
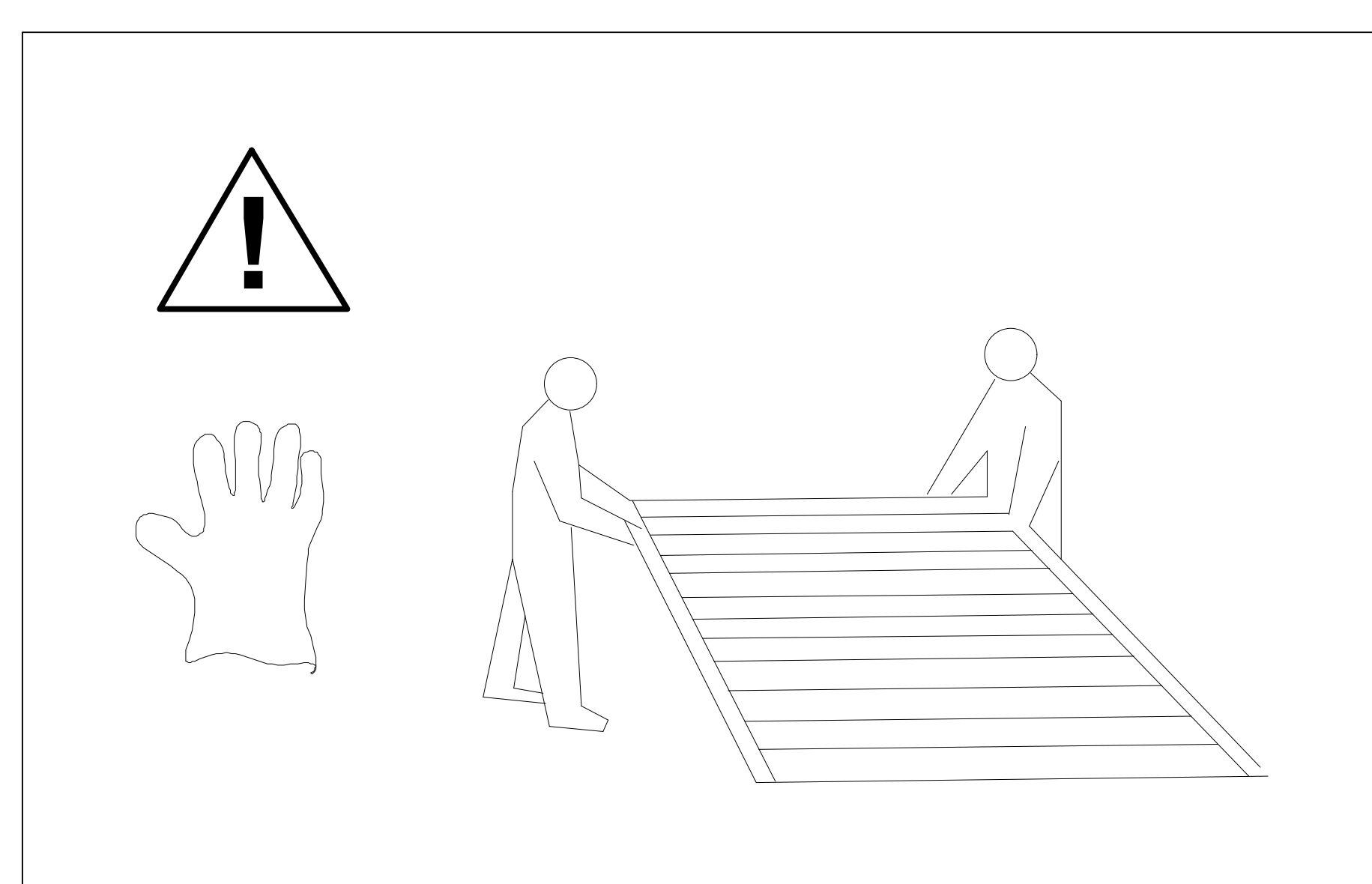


Invernadero Koostejuhised

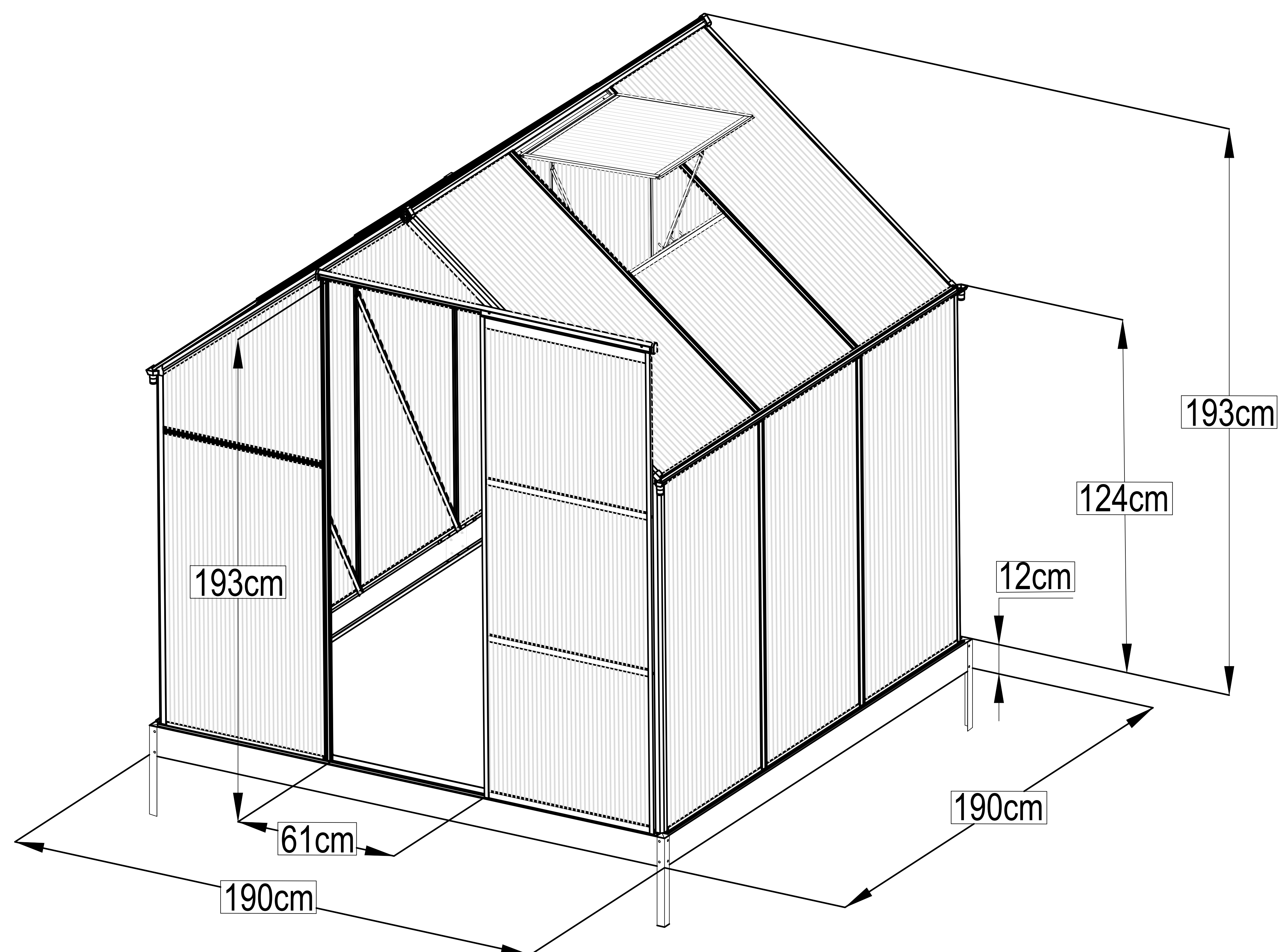
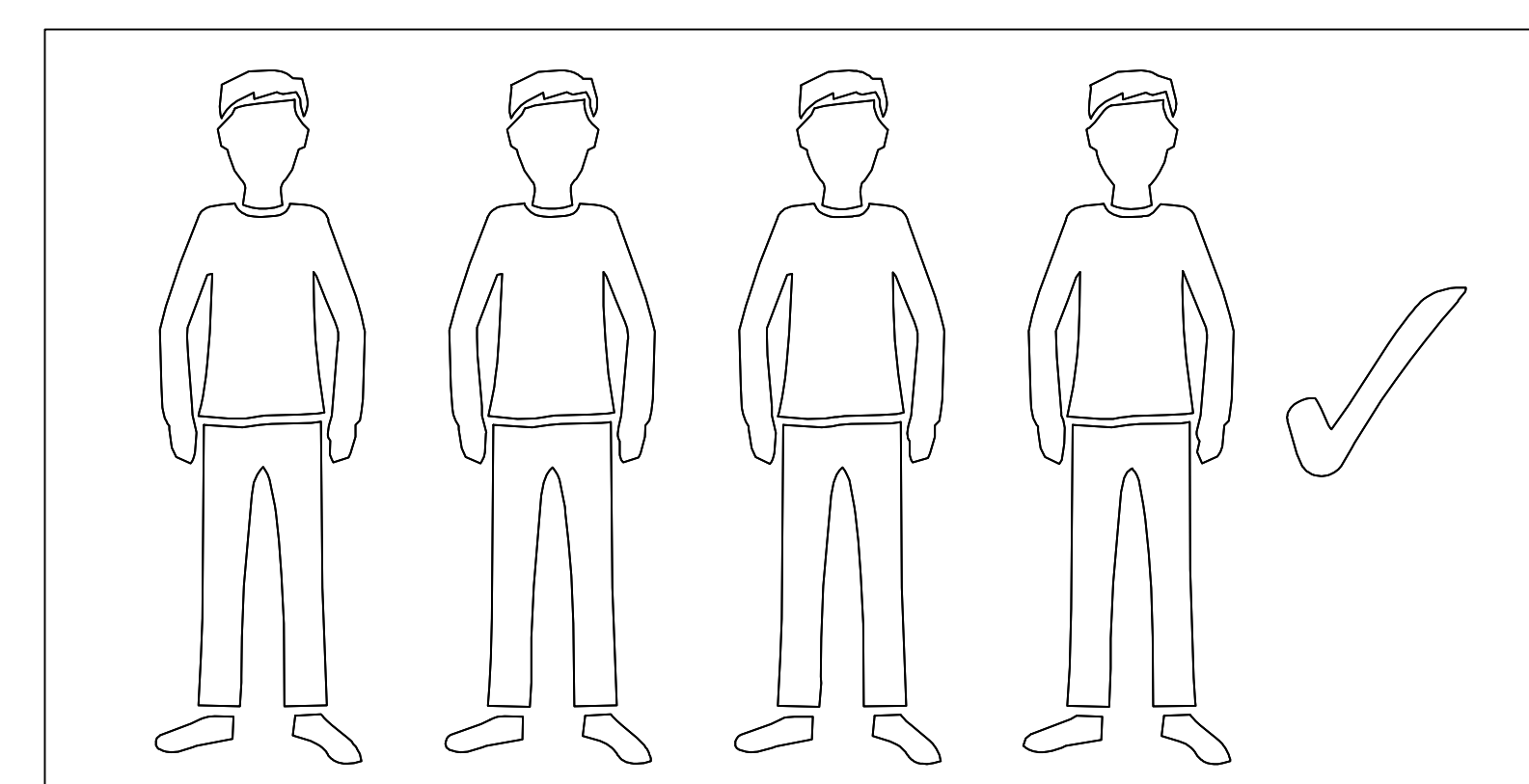
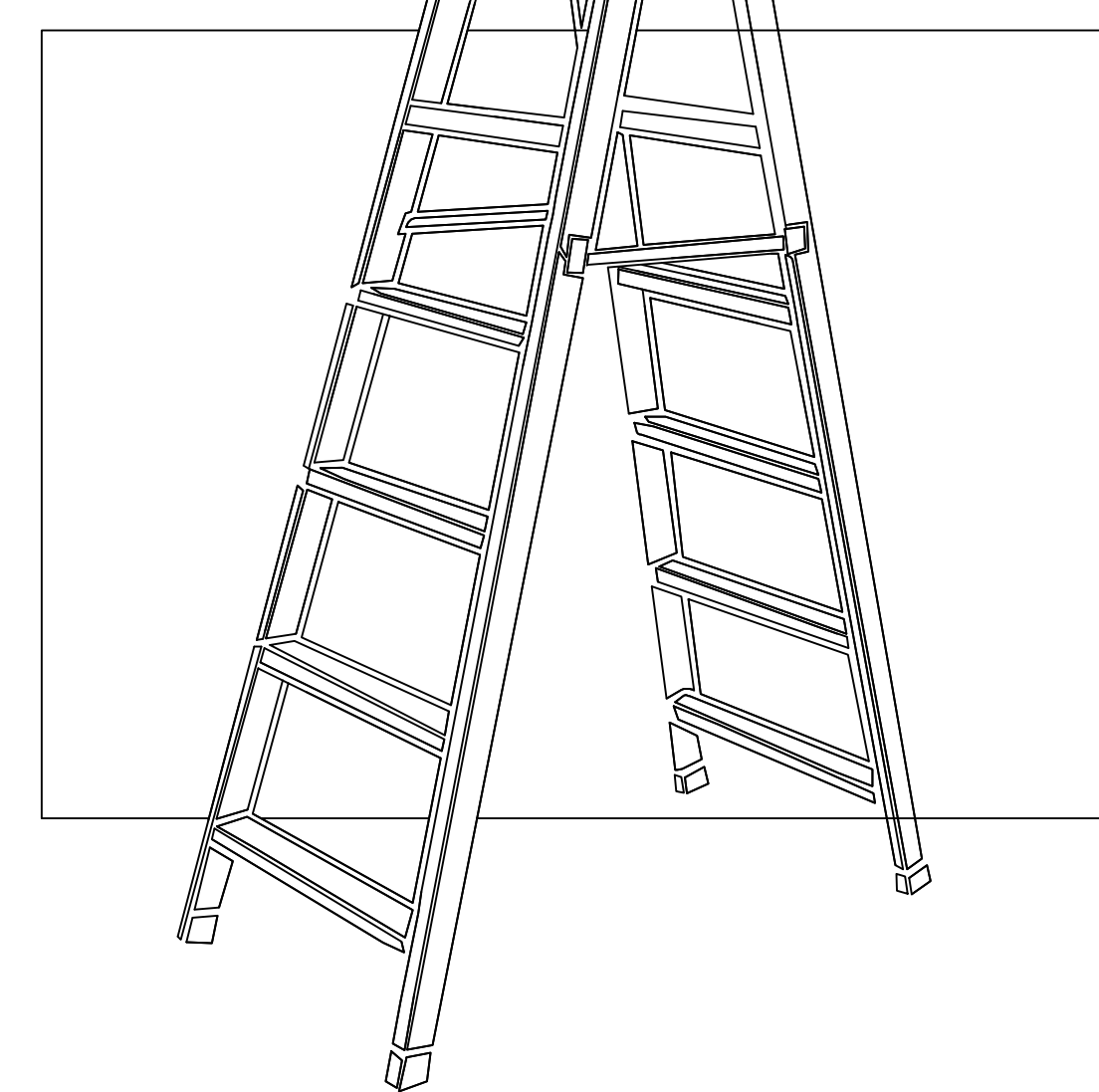
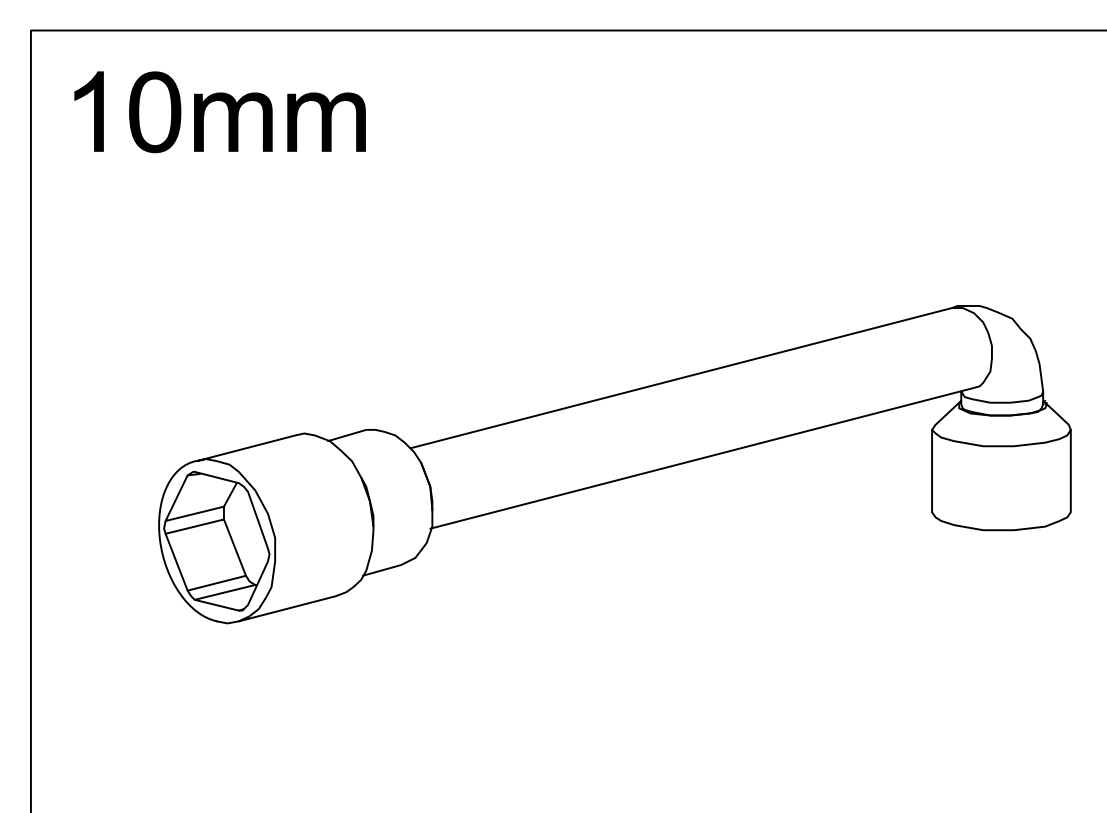
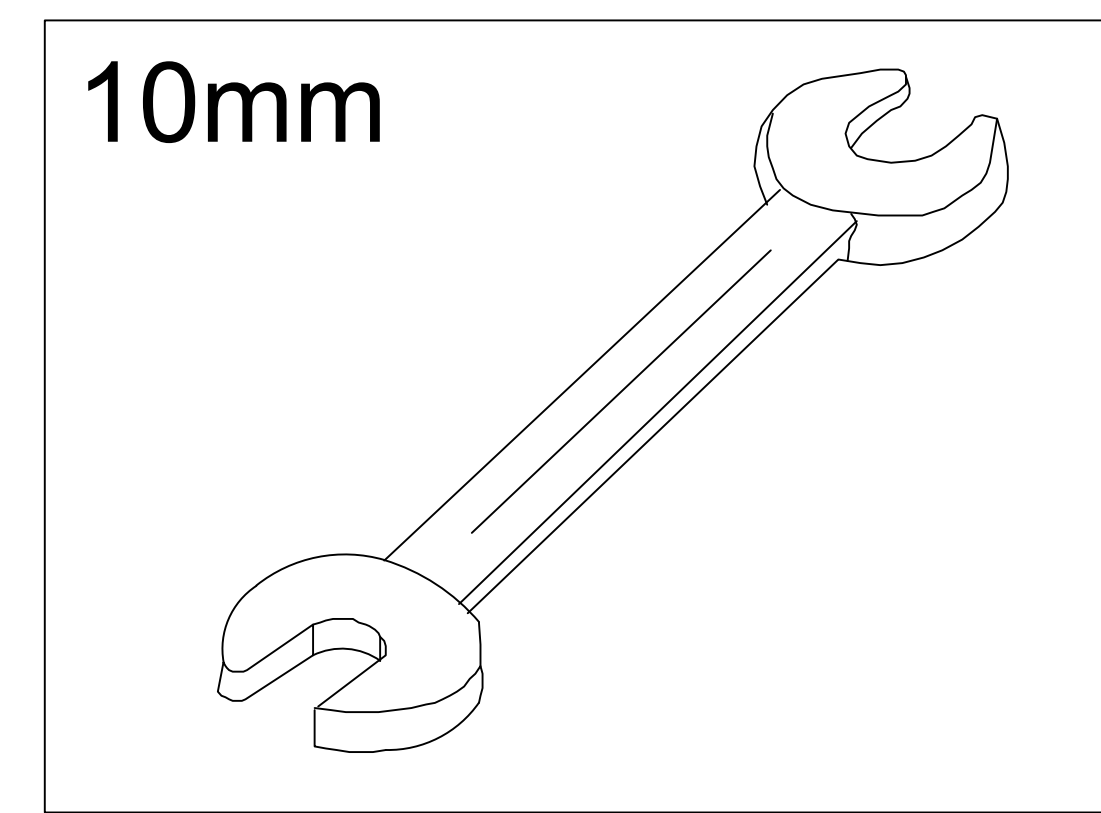
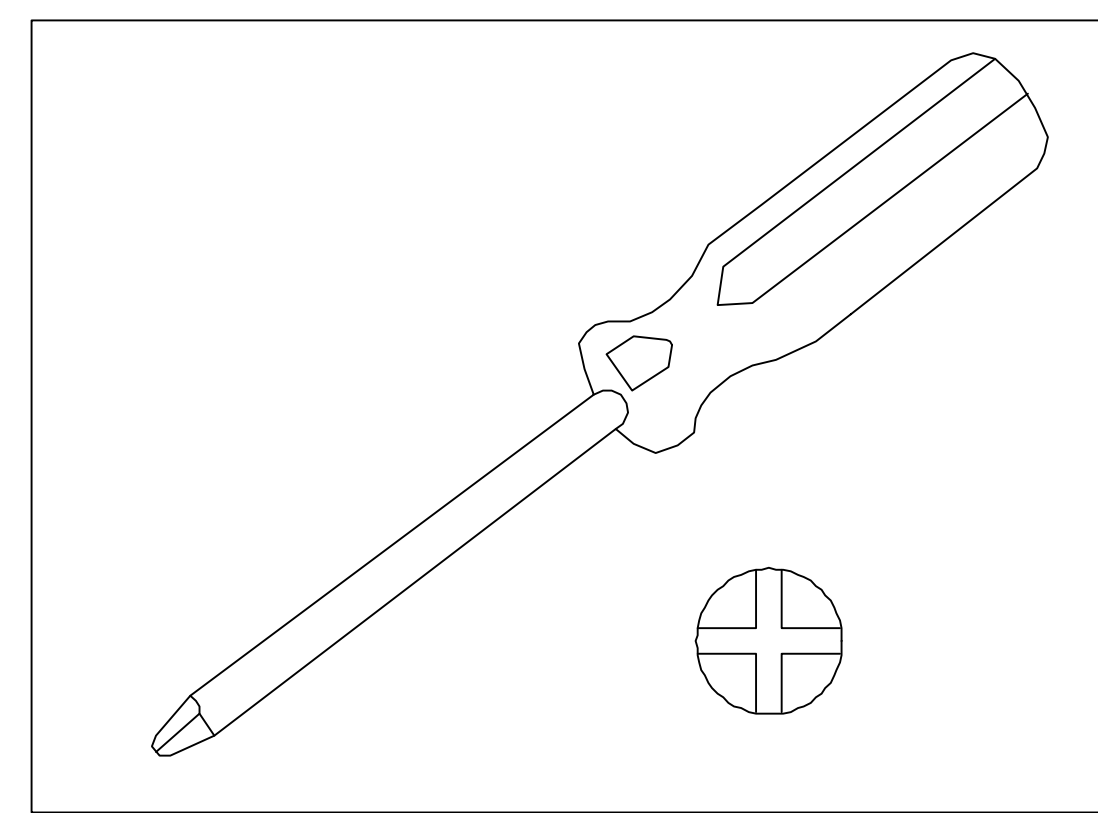
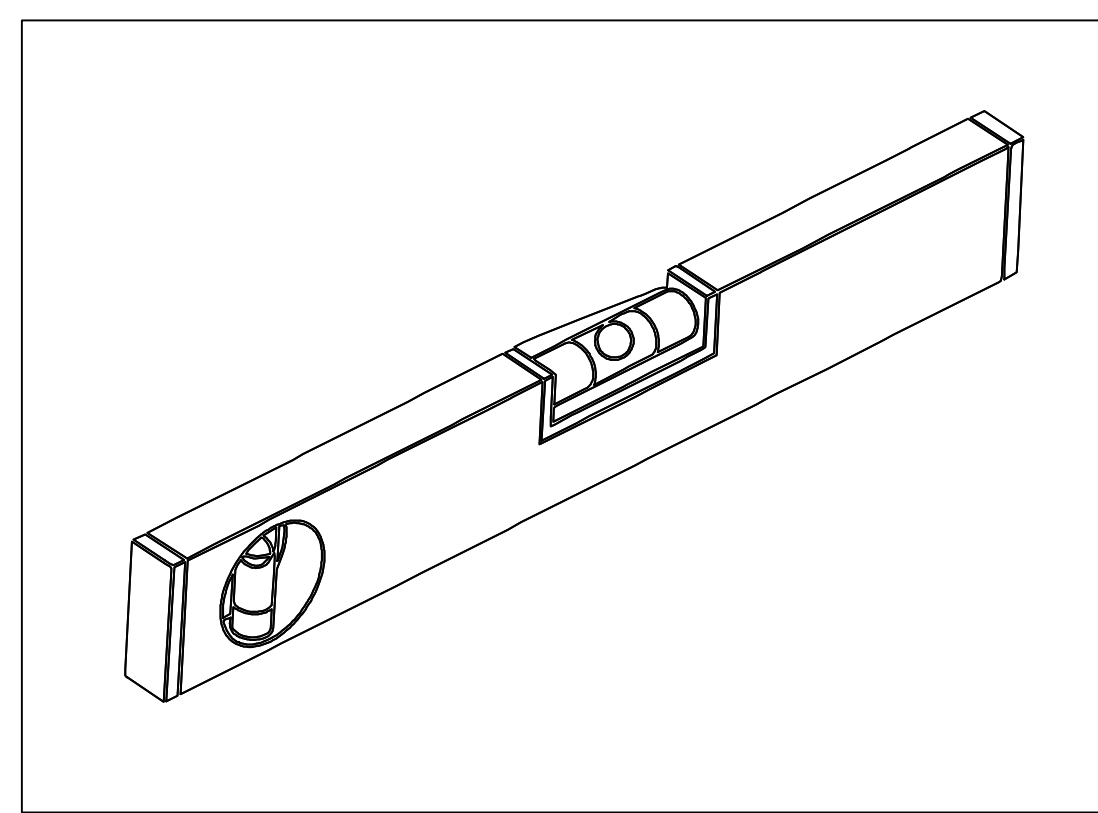
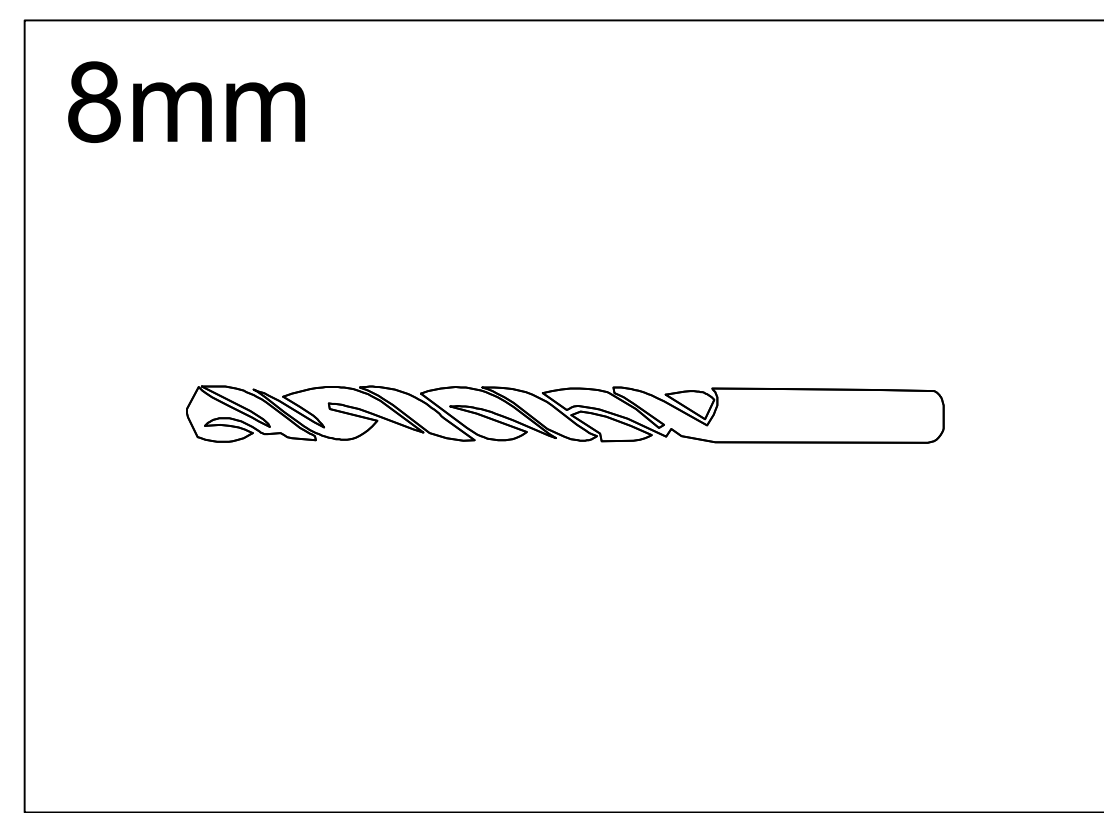
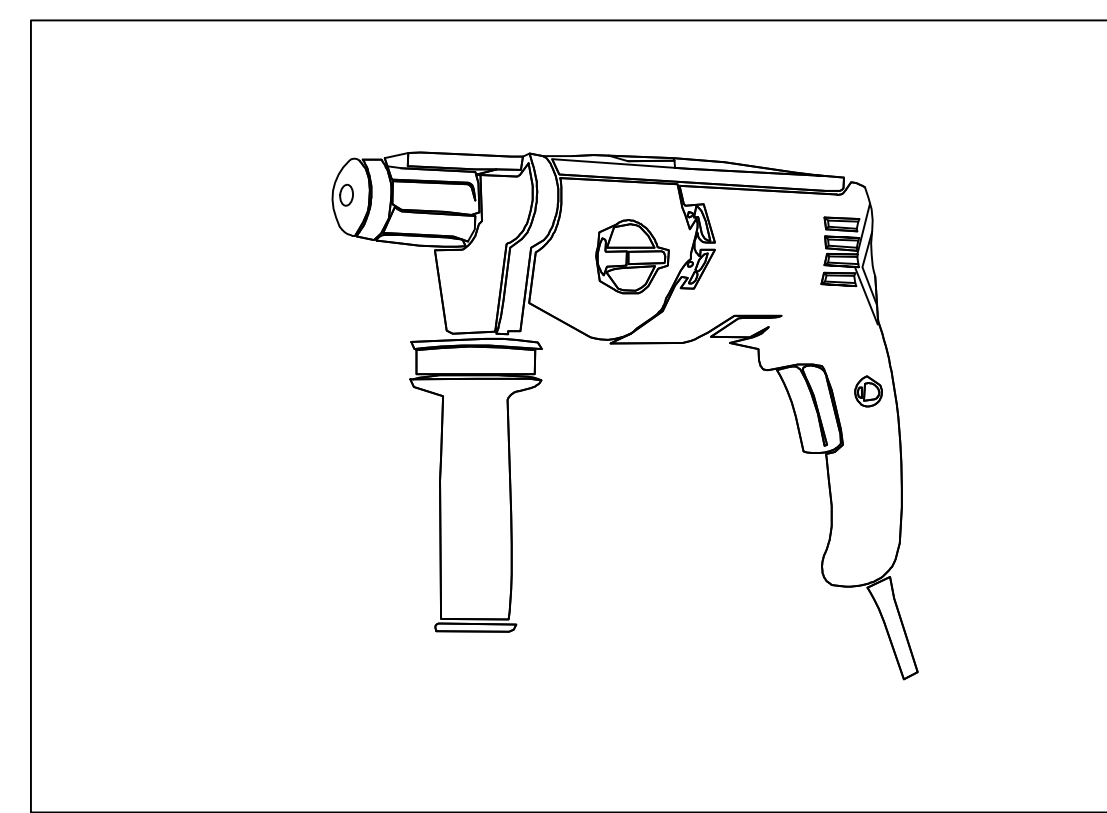
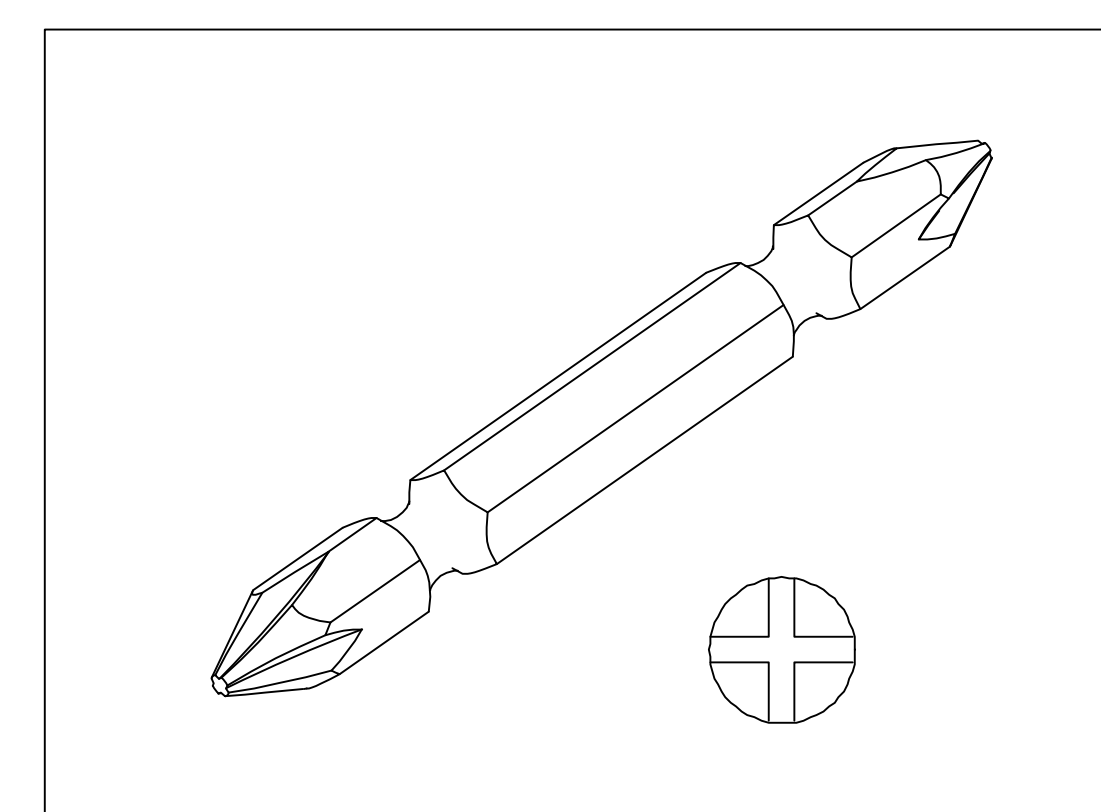
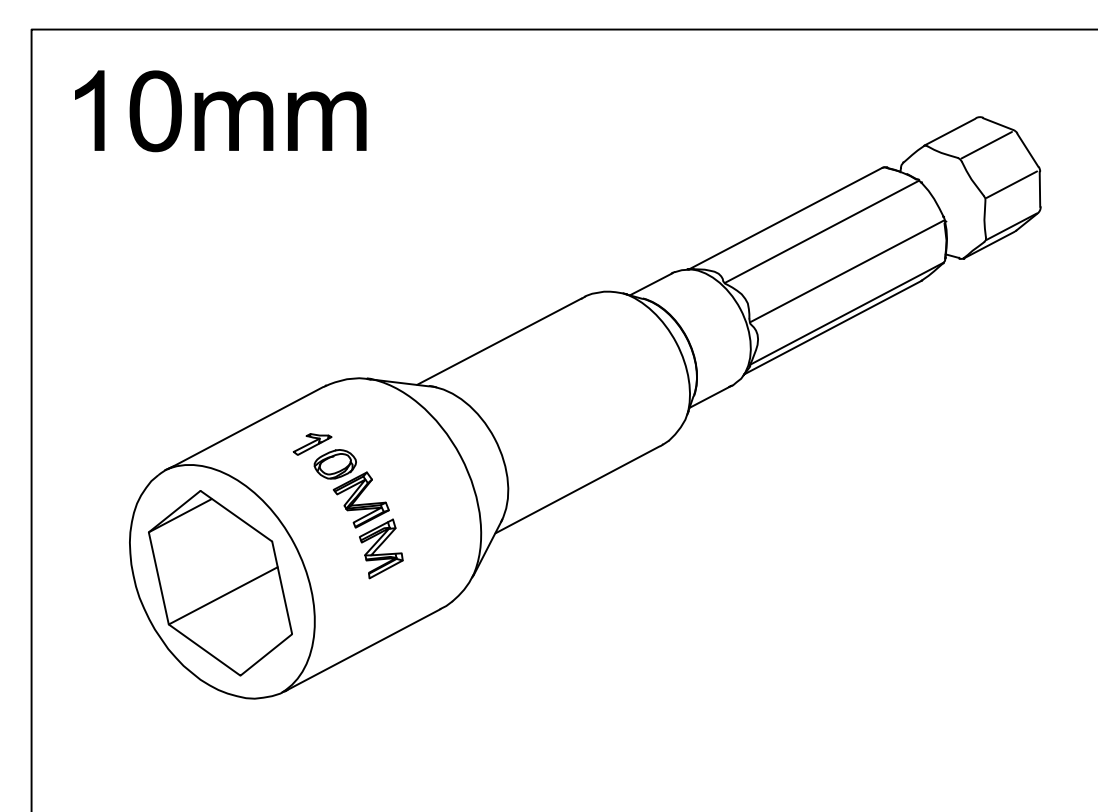
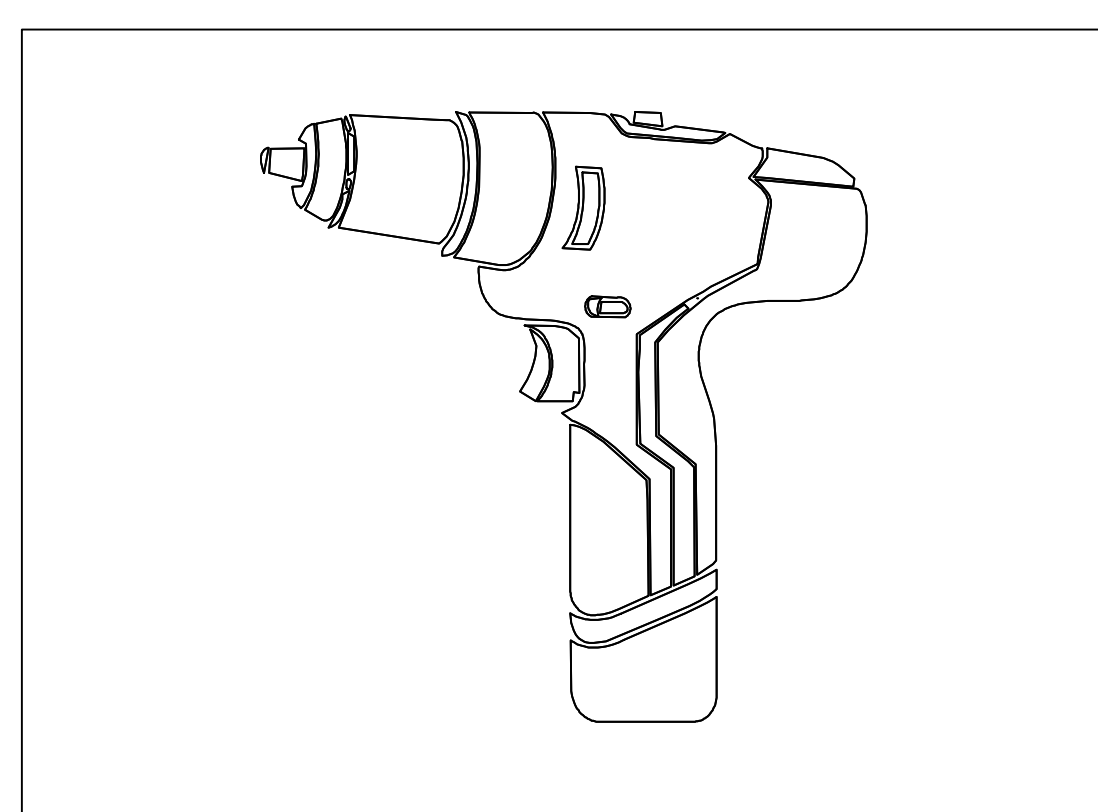
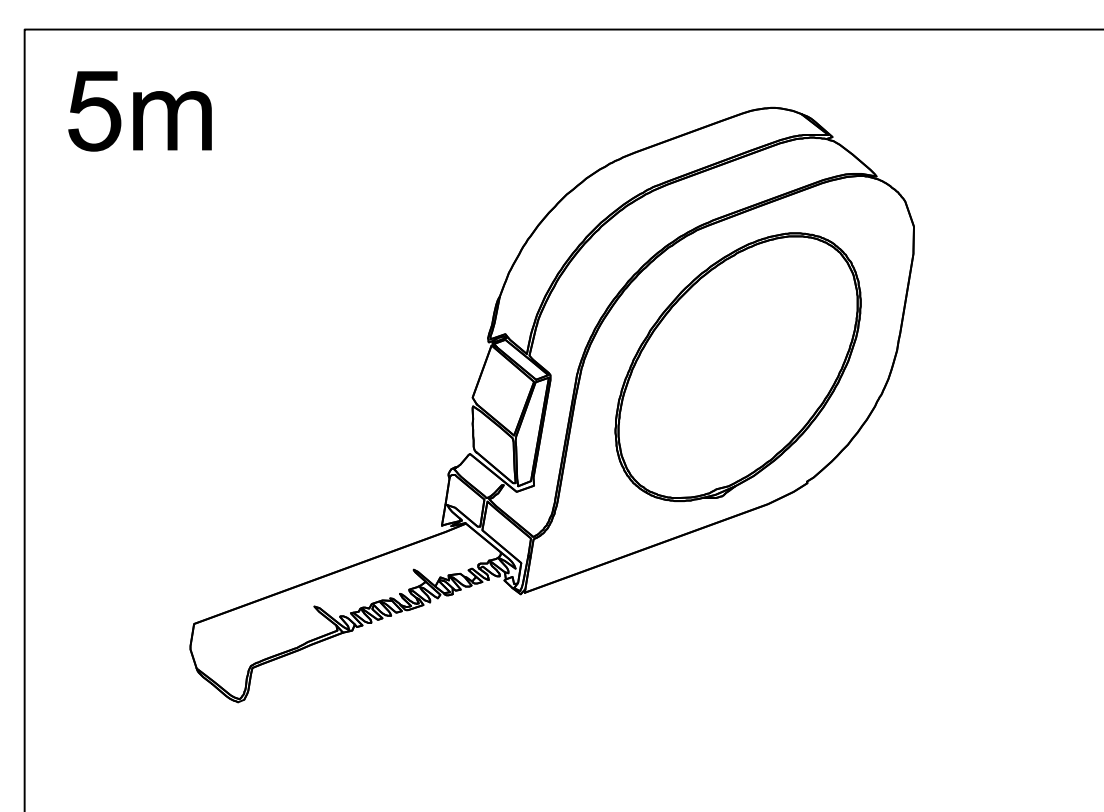
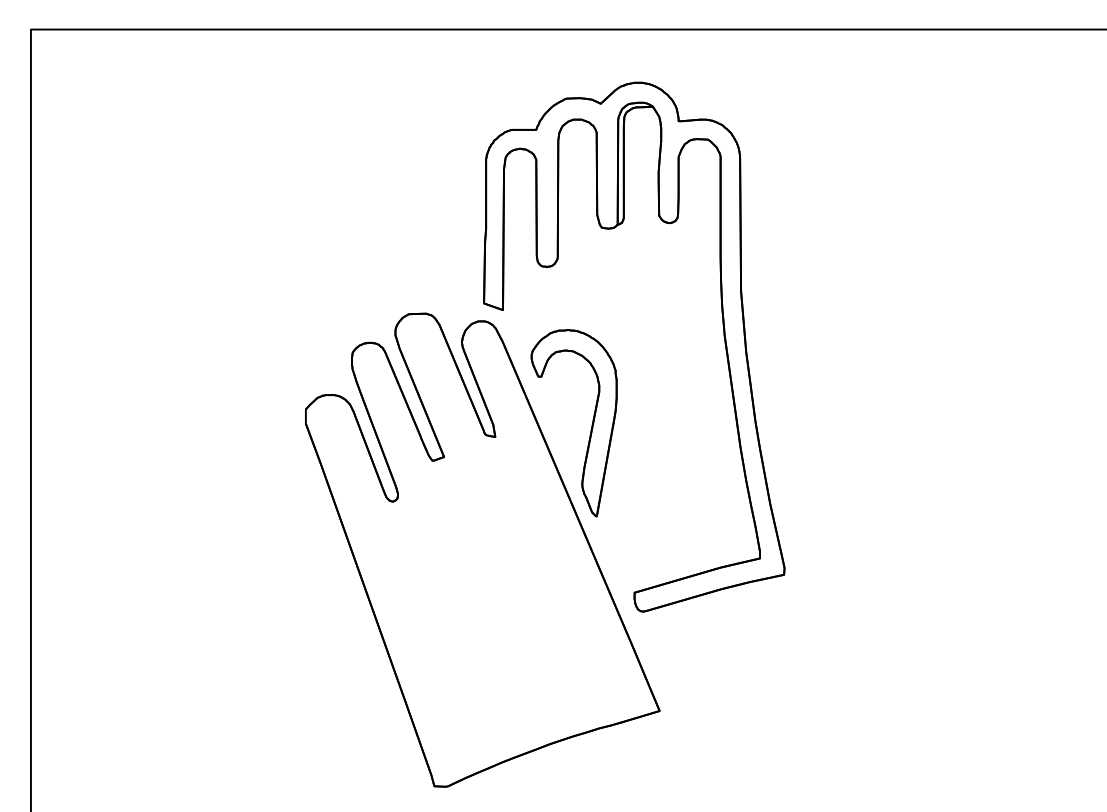


61725133: L190xB190cm

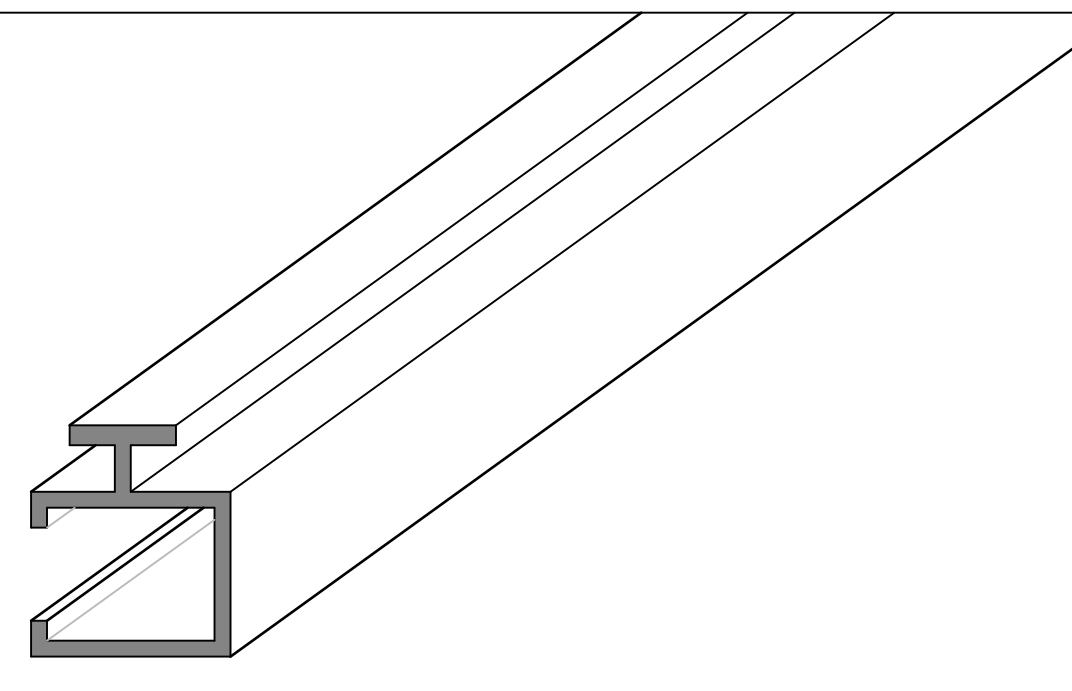
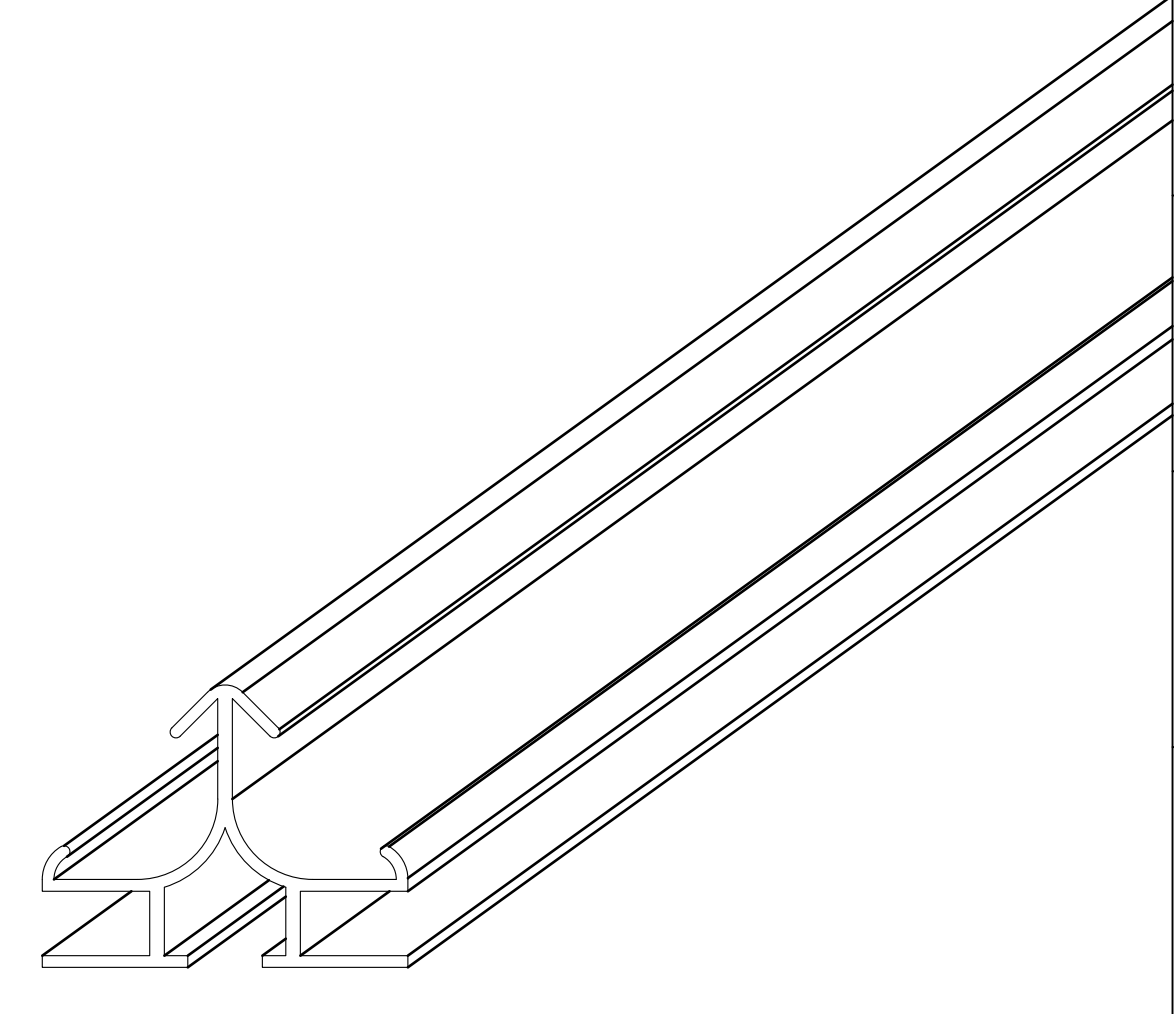
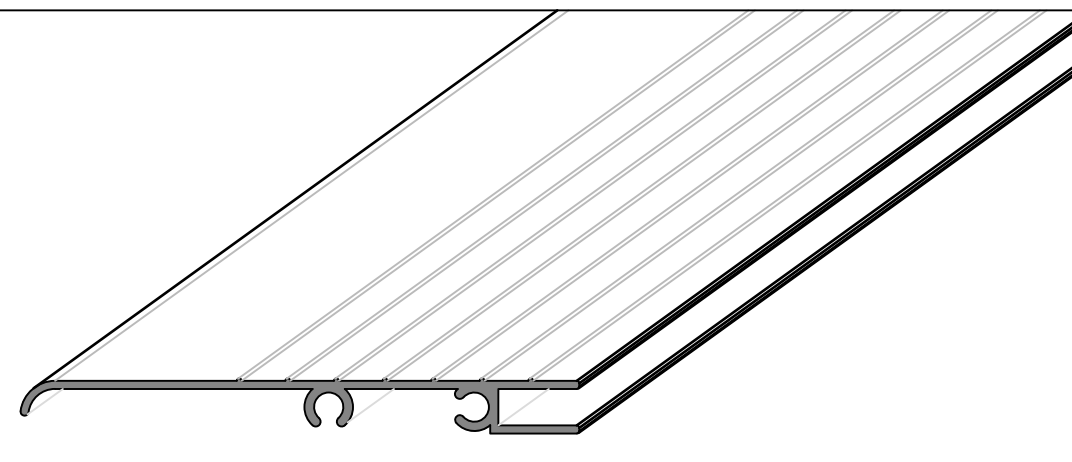
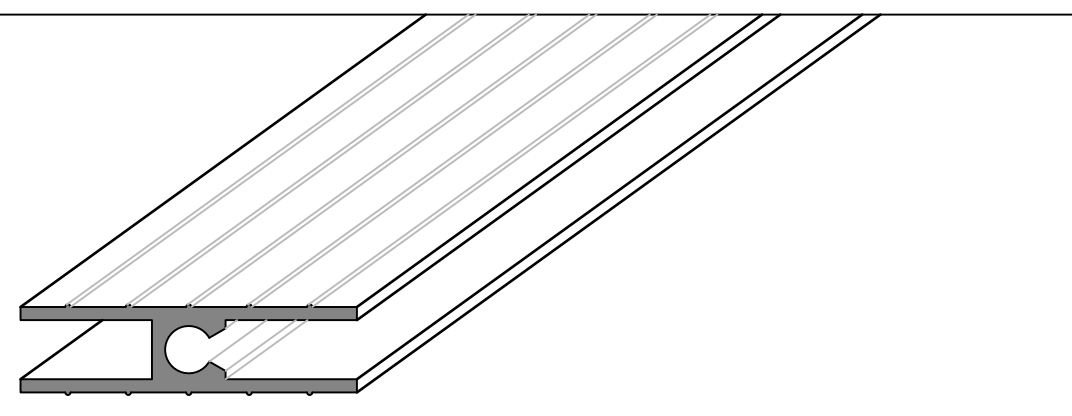
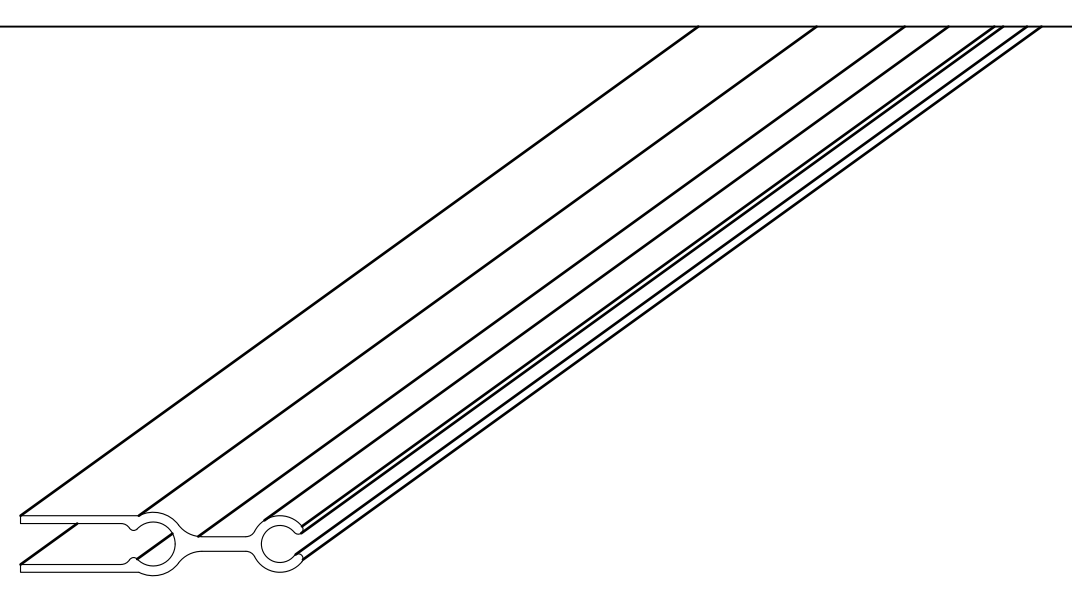
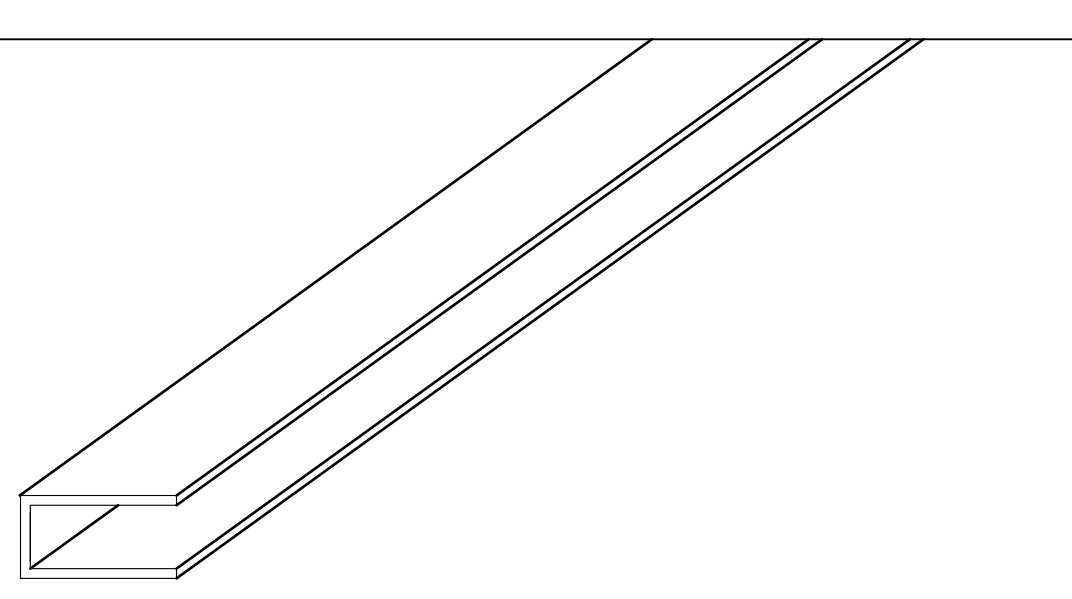
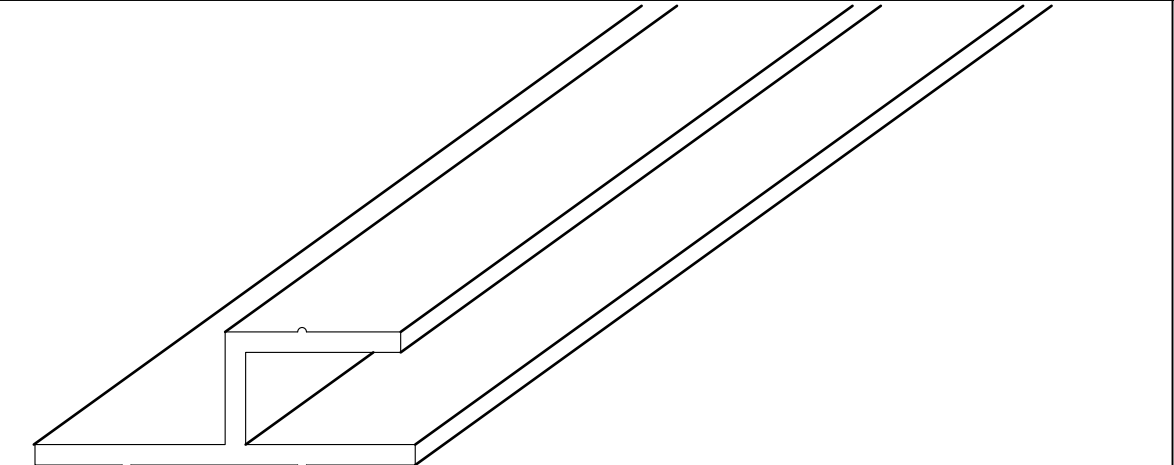
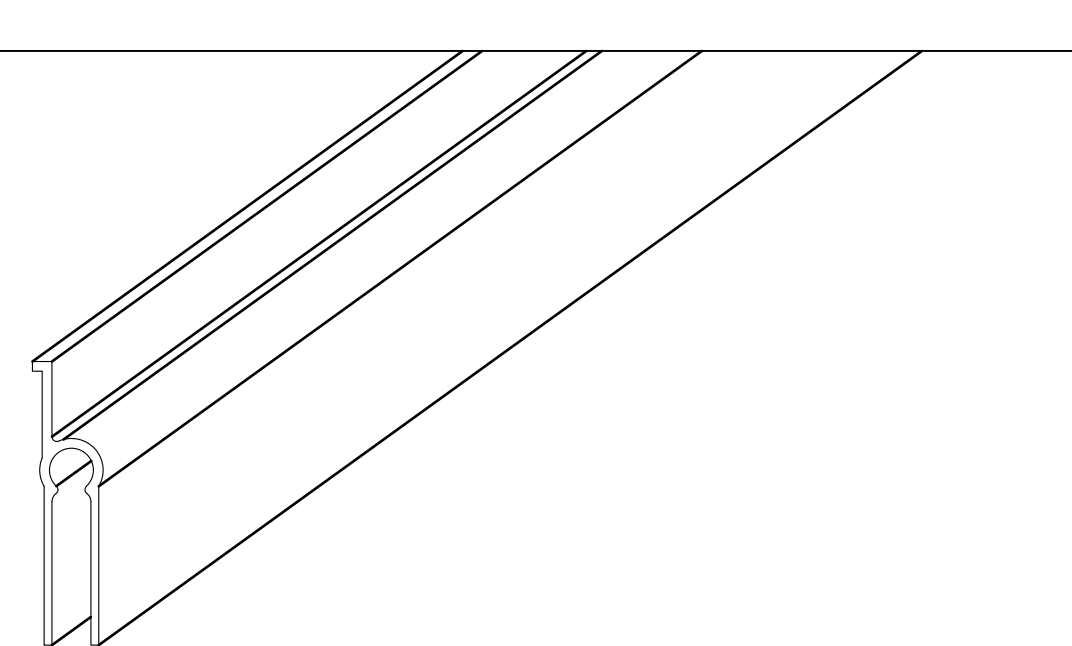
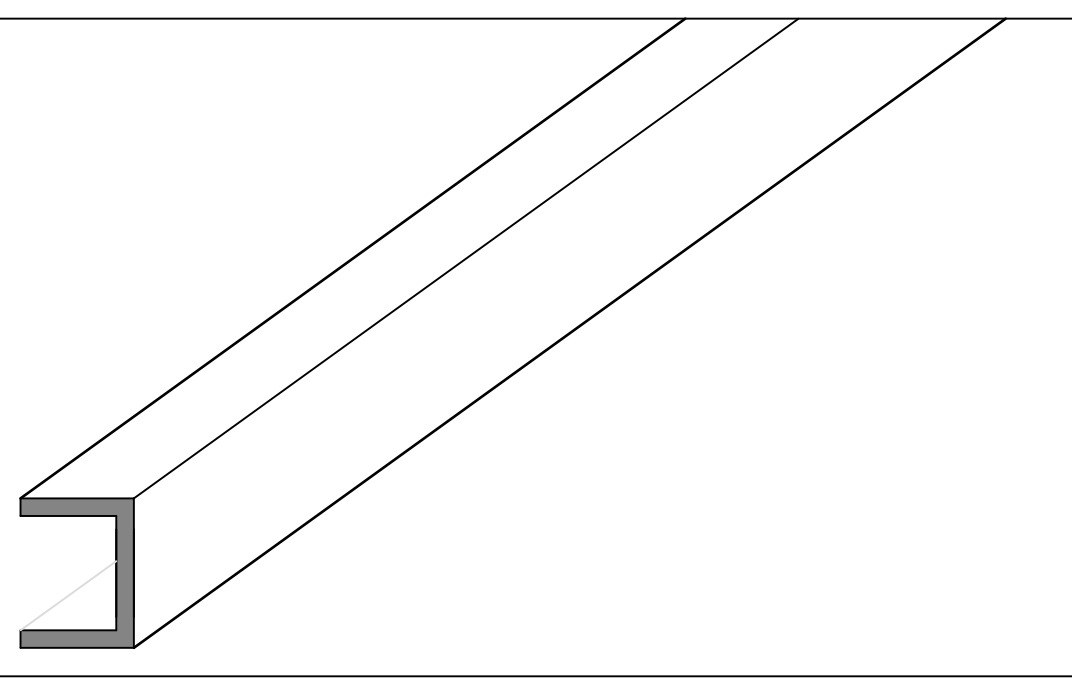
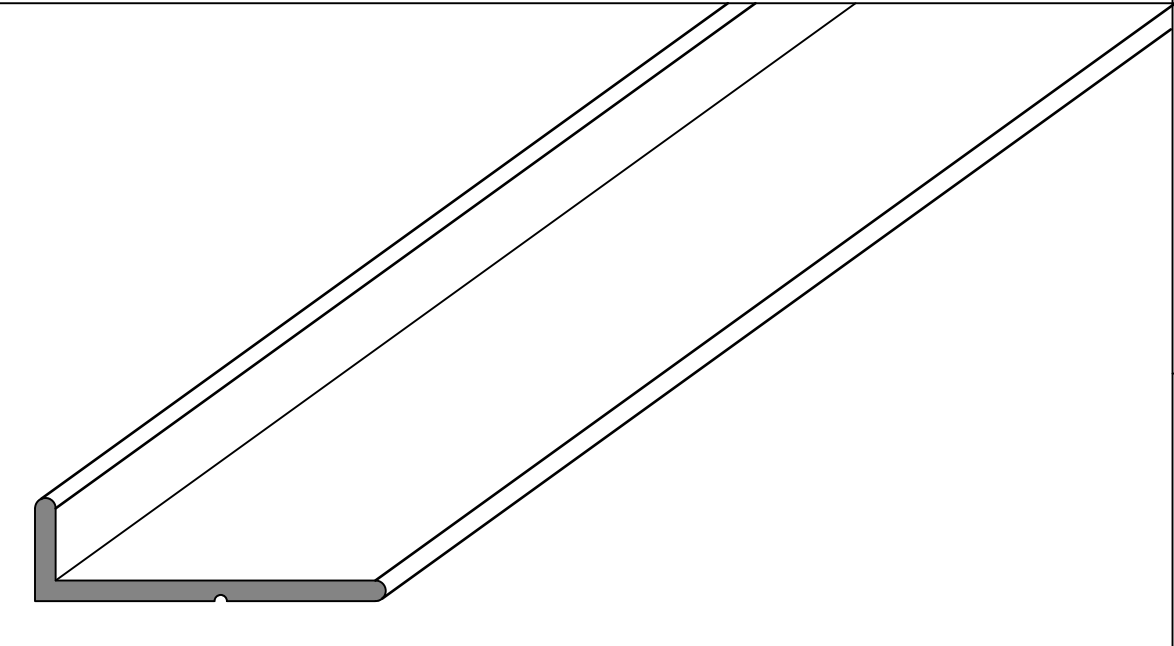
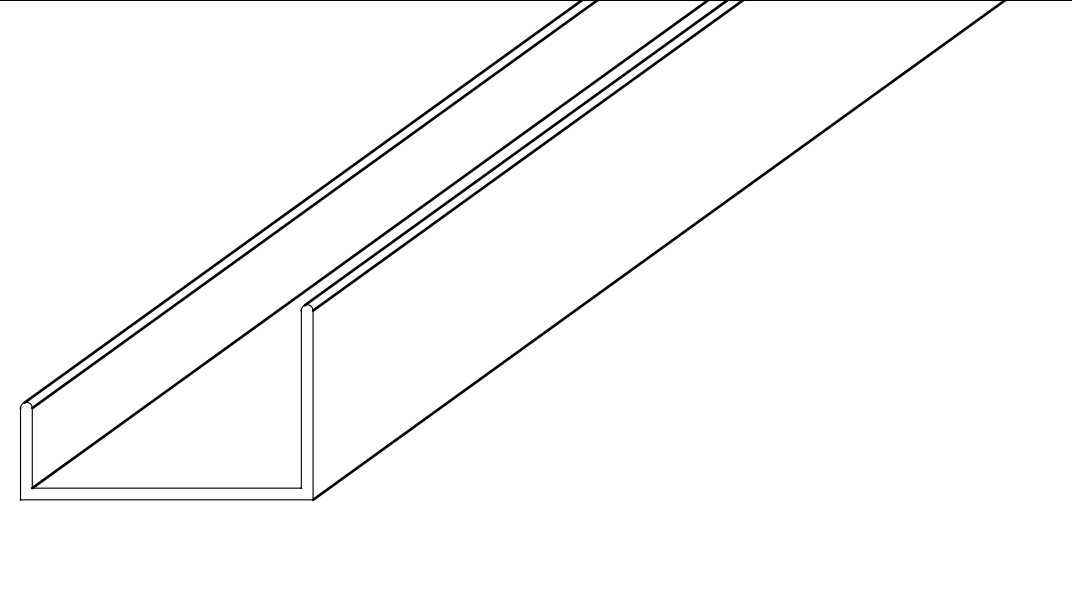
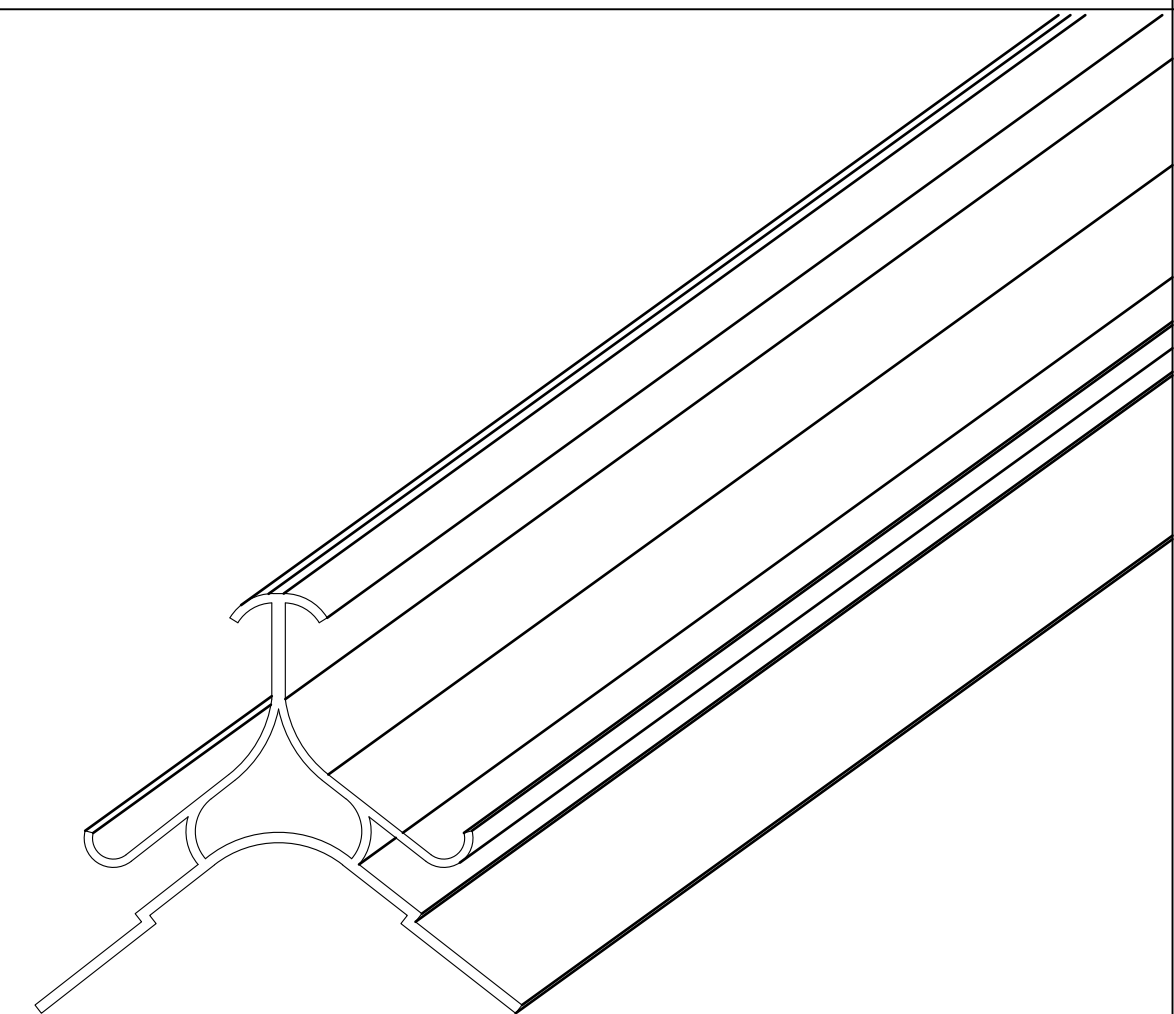
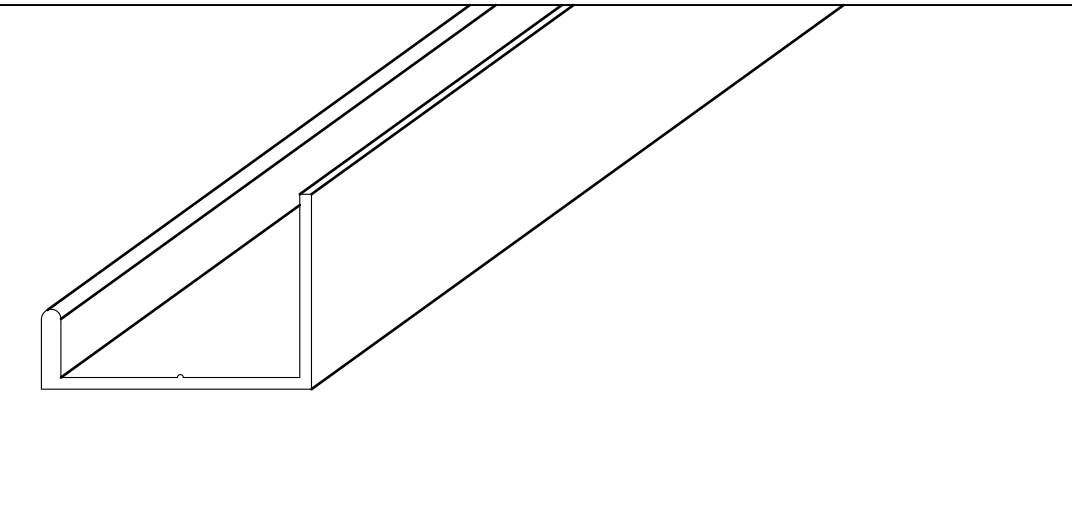
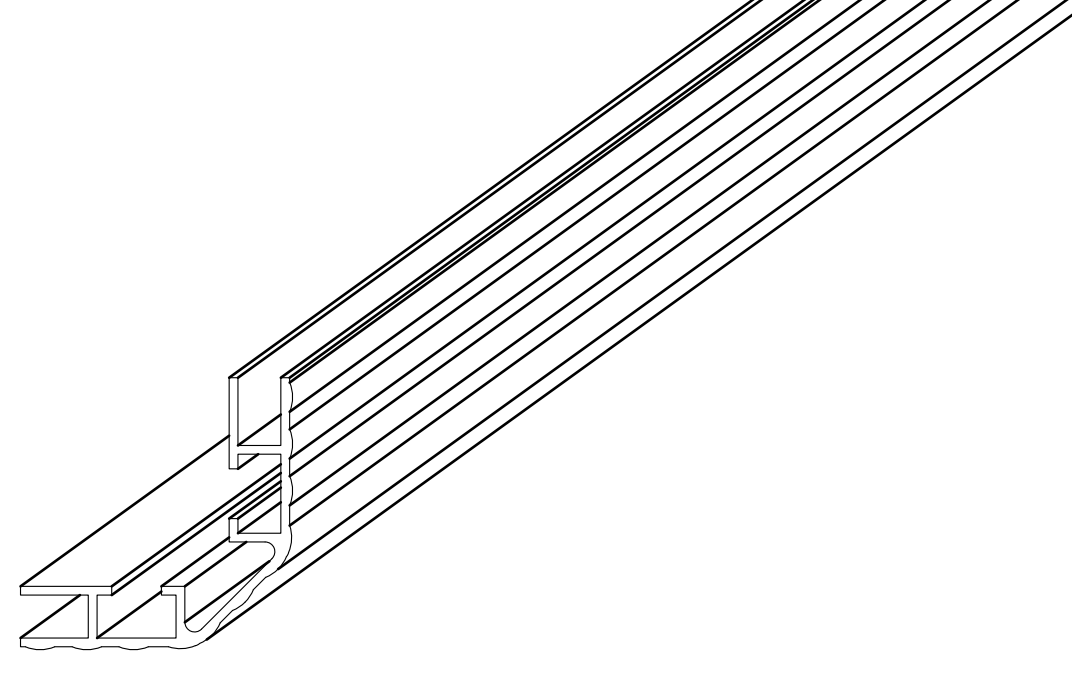
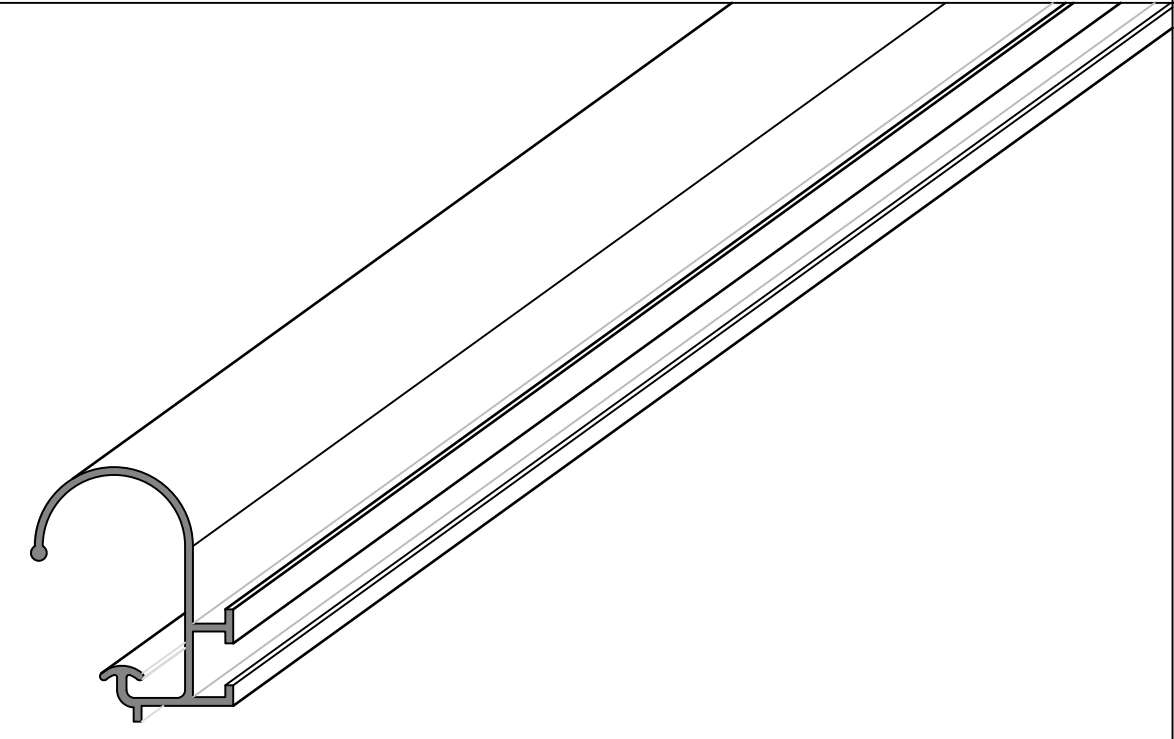
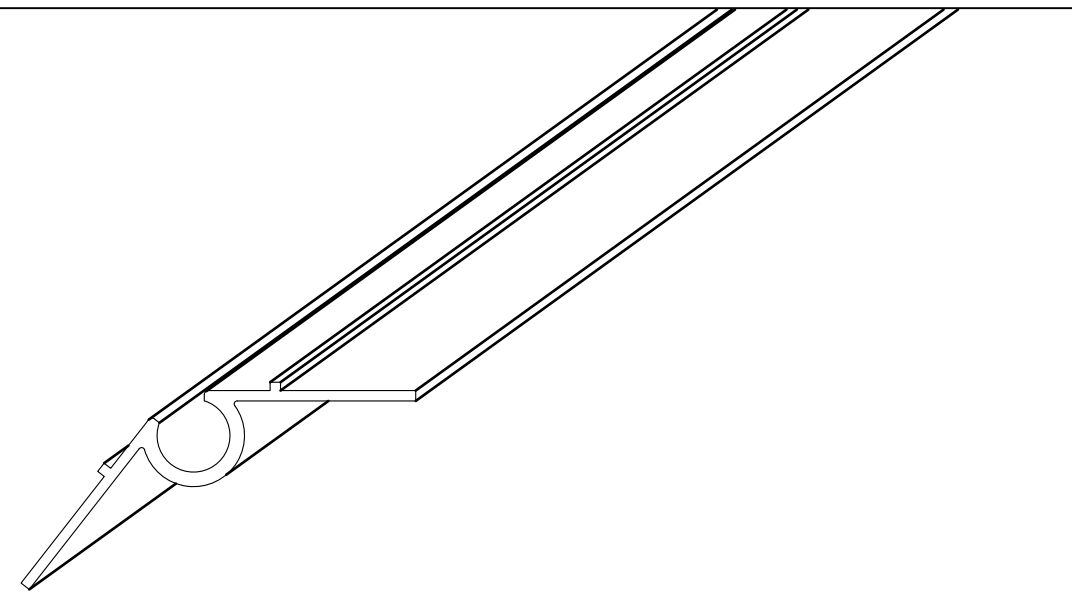
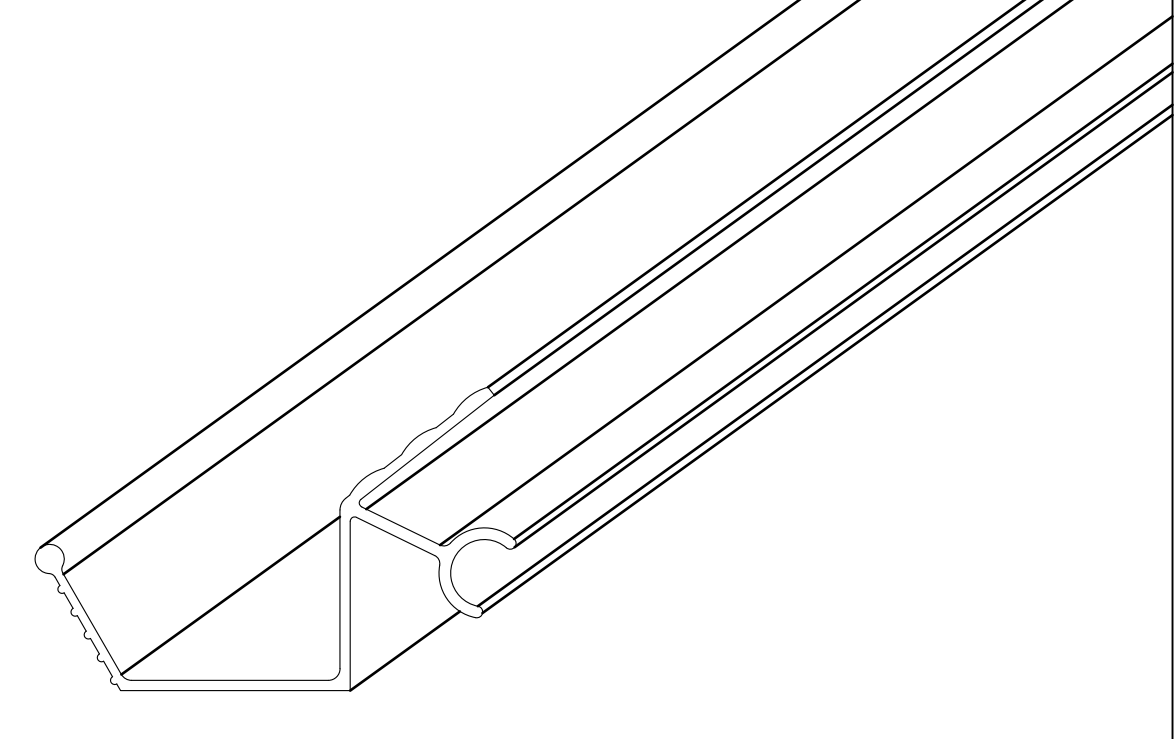
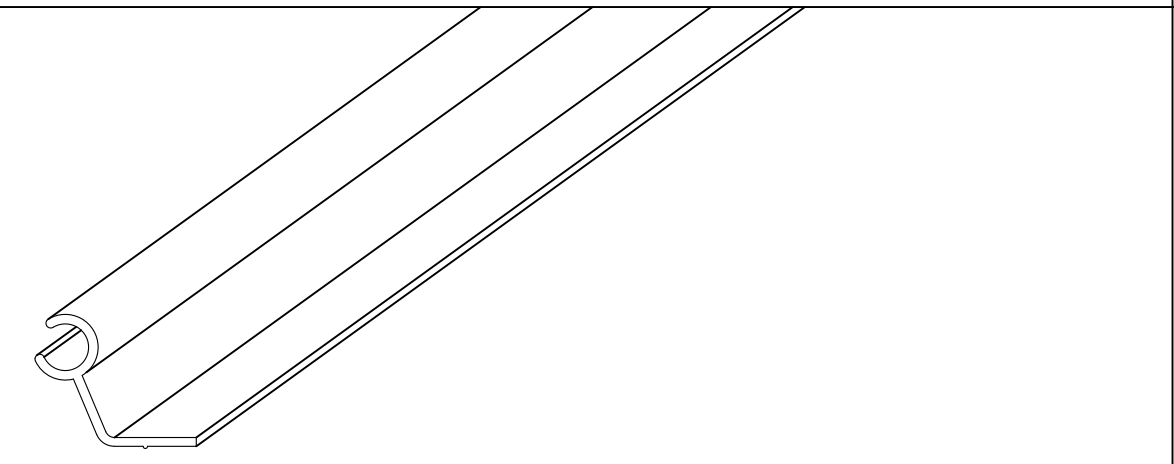
EAN 4024506353206

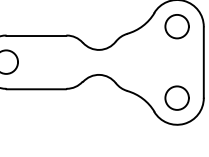


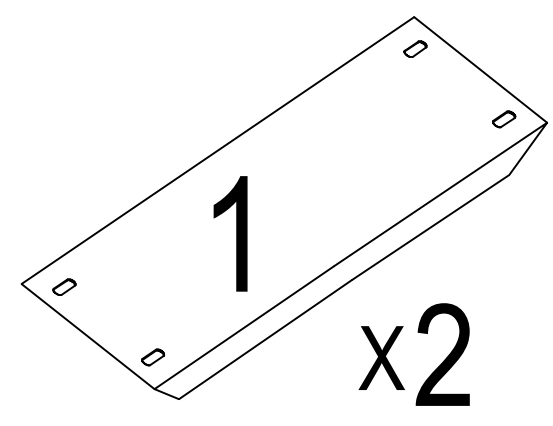
EL MOBILIARIO Y EL EQUIPAMIENTO NECESARIOS



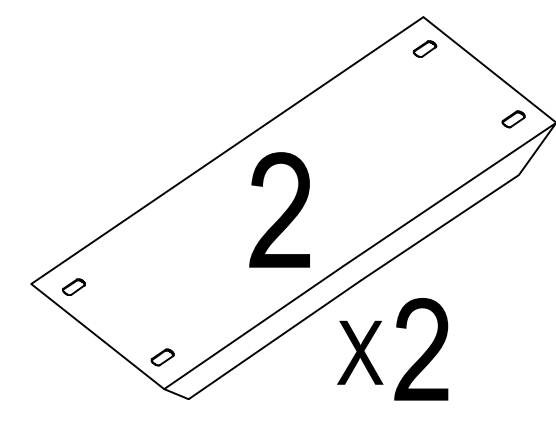
Lista de materiales

Osa	Nr	Kogus	Longitud (mm)	Osa	Nr	Kogus	Longitud (mm)
	D1	1	1647		9	2	1653
	D4	1	1647		10L	1	1674
	D2	1	621		10R	1	1674
	D3	3	621		19	4	1197
	W1	1	588		12	4	583
				15	2	578	
	W2	2	500	13	1	630	
	W3	1	588		14	1	1838
	W4	1	380		22	6	1200
	4	2	1834		23	4	1100
					5	1	1838
	6	1	1838		17	1	1834
	7	4	1197				
	16	4	1142		18	1	1240
	8	2	1834		25	2	1827
					26	1	580

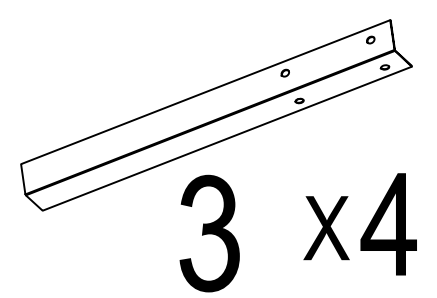
Nr	Kogus	Osa	Nr	Kogus	Osa	Nr	Kogus	Osa
B1	6		S2	11		F1	10	ST3.8- 10mm 
B3	2		S5	2		F2	4	ST4.8- 16mm 
B4	4		S6L	2		F4	140	M5- 8mm 
B5	4		S6R	2		F5	16	M6- 10mm 
B6	2		S7L	1		F6	2	M5- 20mm 
B7	1		S7R	1		F8	2	4-18mm 
T1	2		S8	1				
T2	4		S9	1				



1898mm

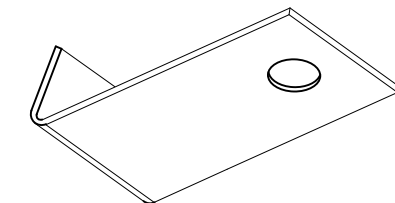


1892mm



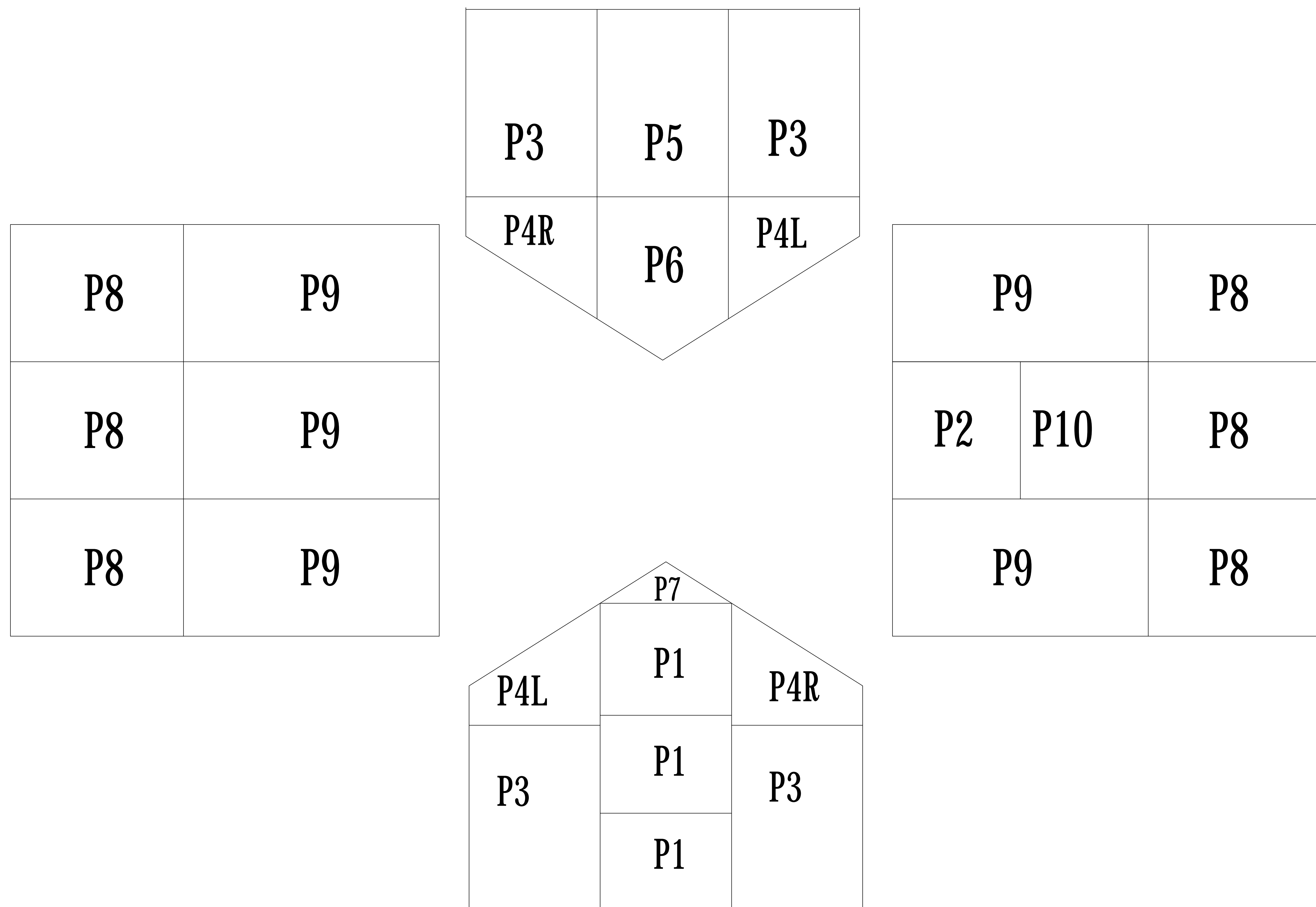
3 x 4

345mm

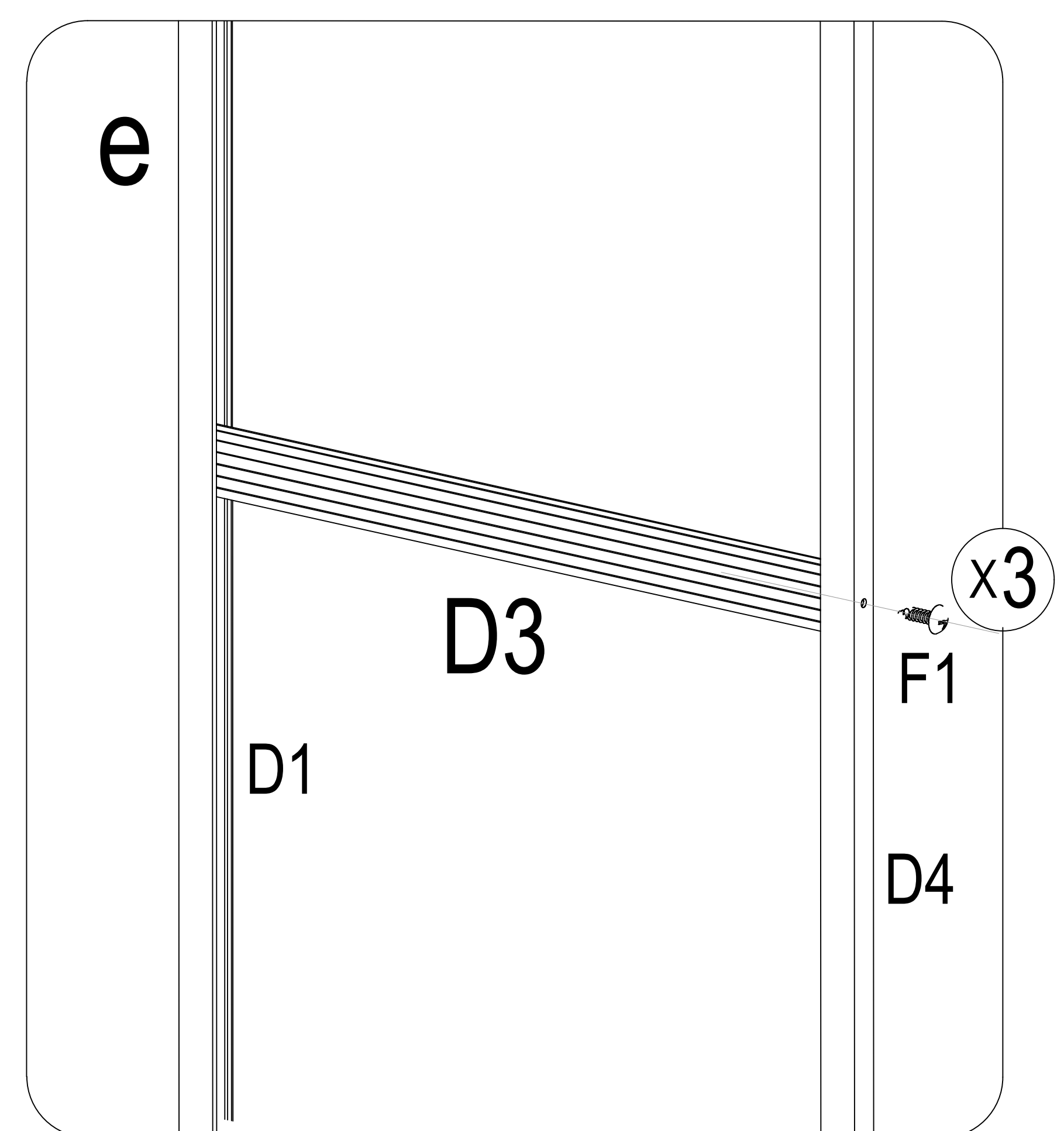
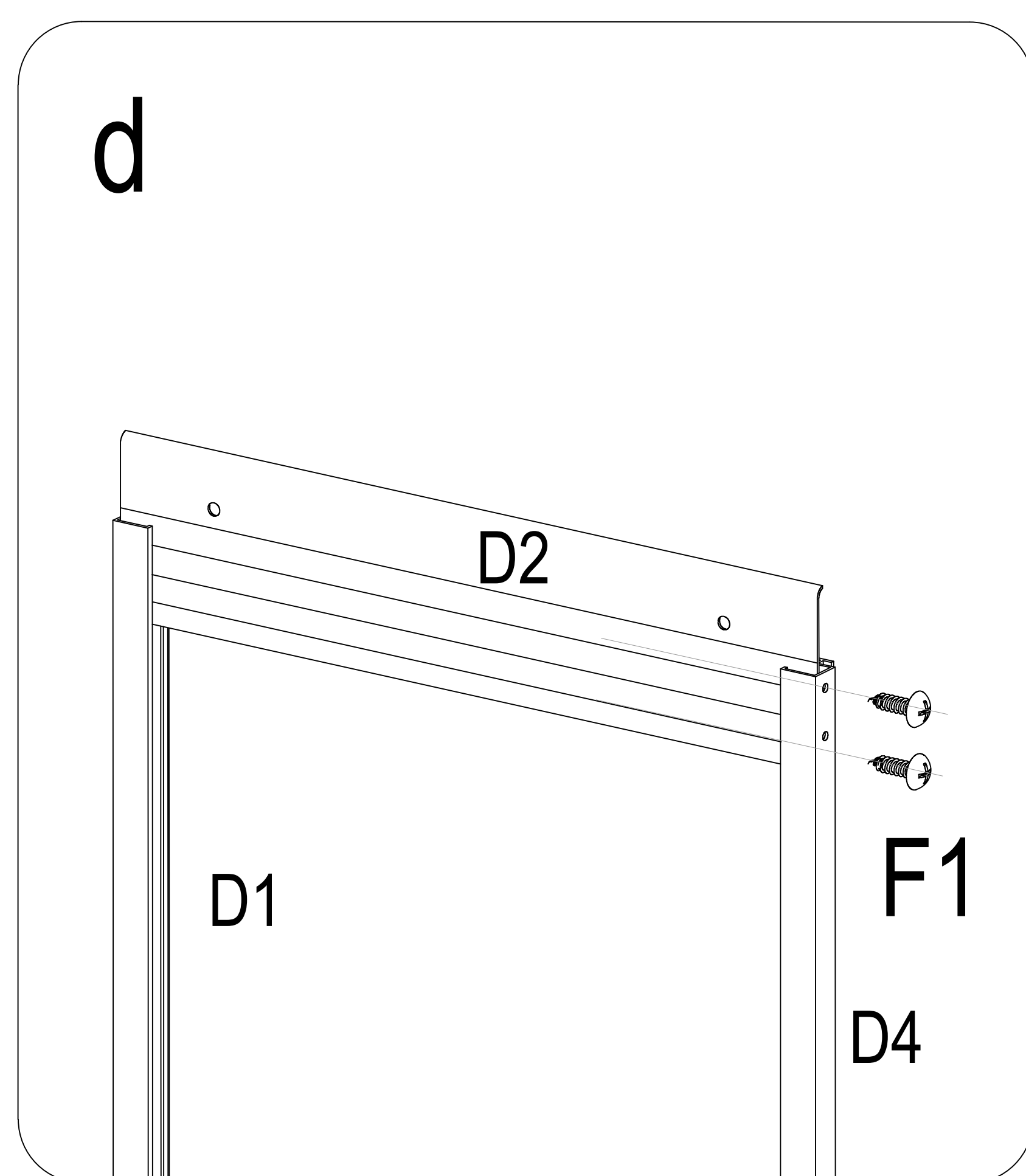
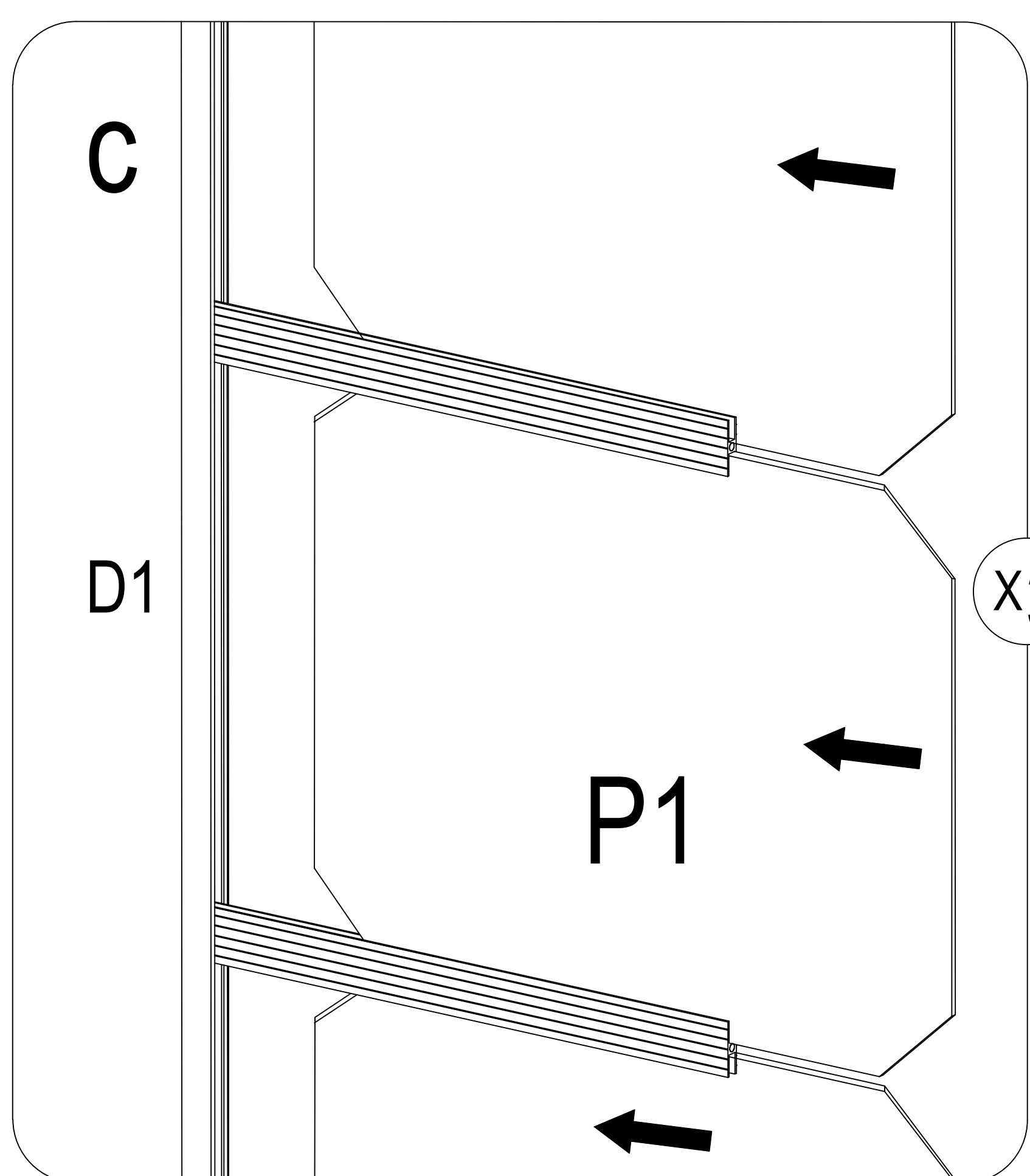
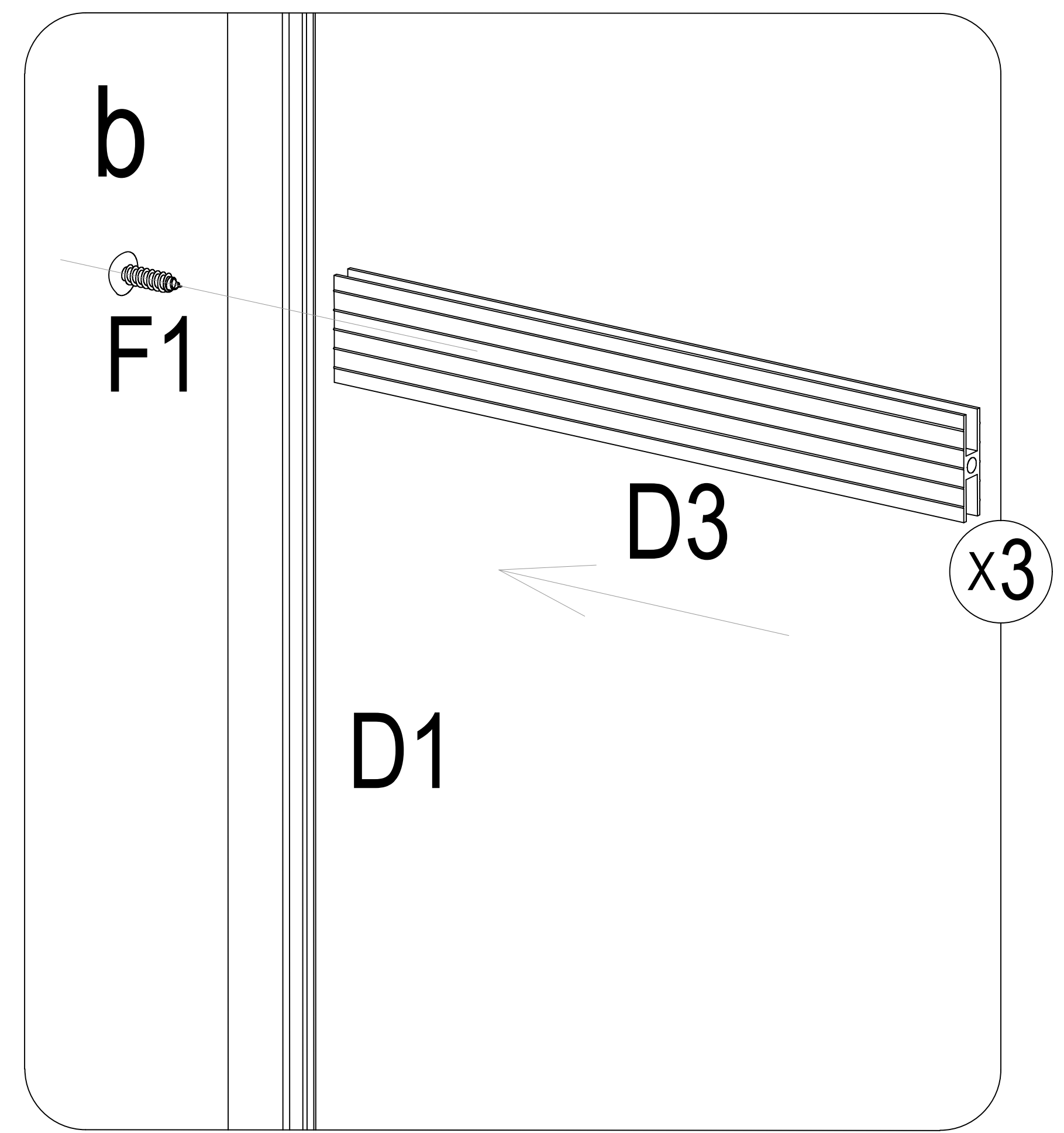
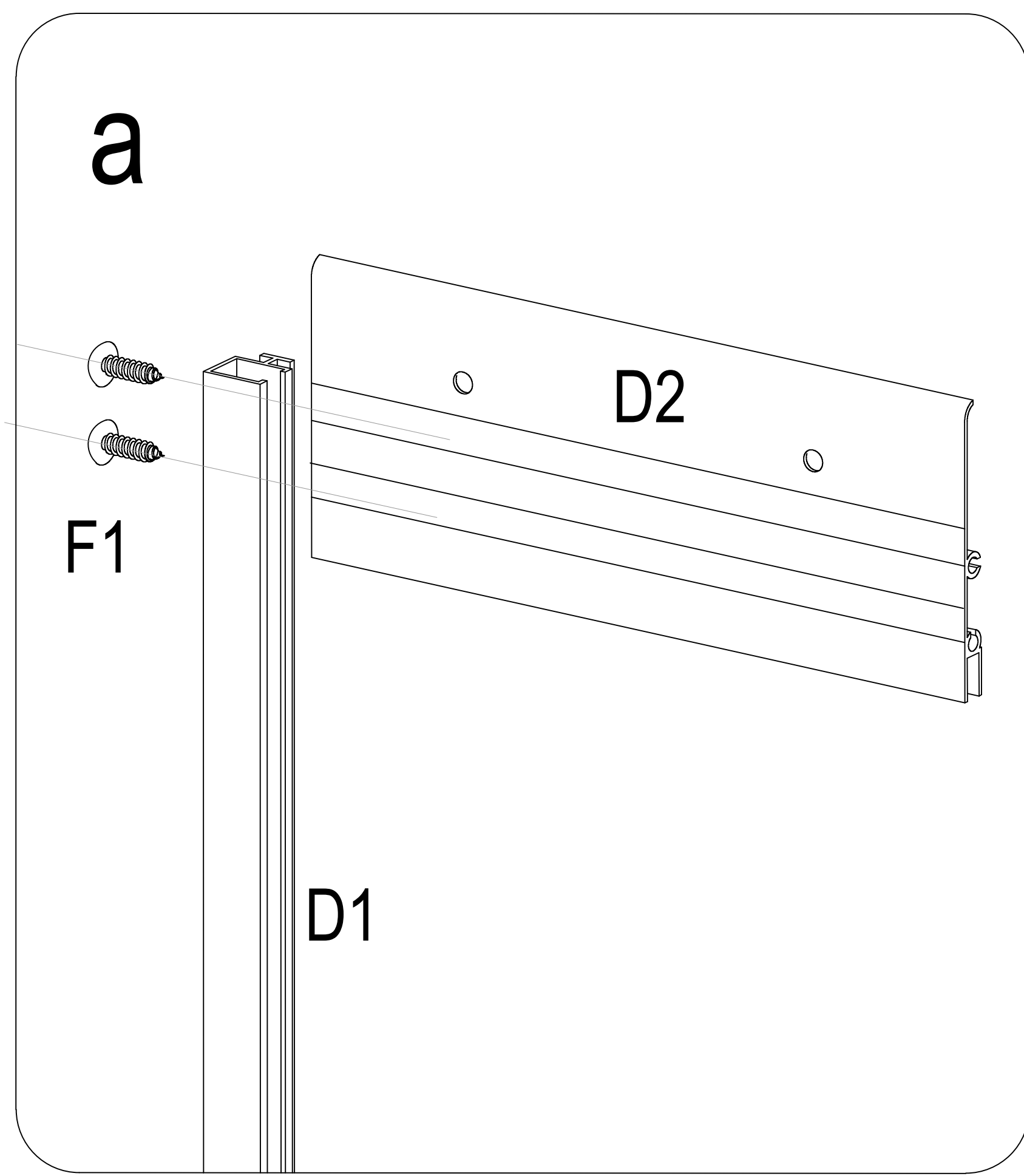
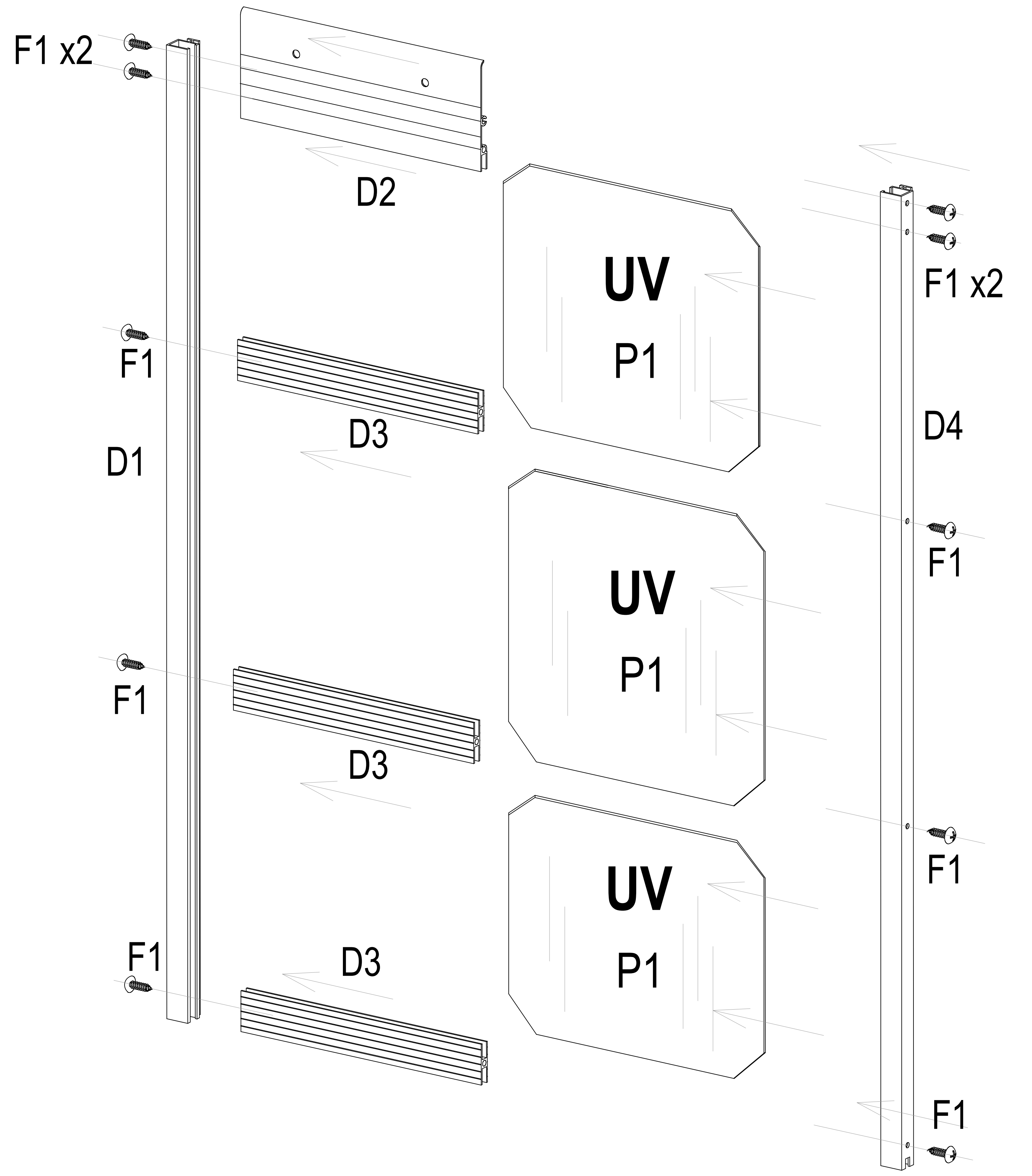
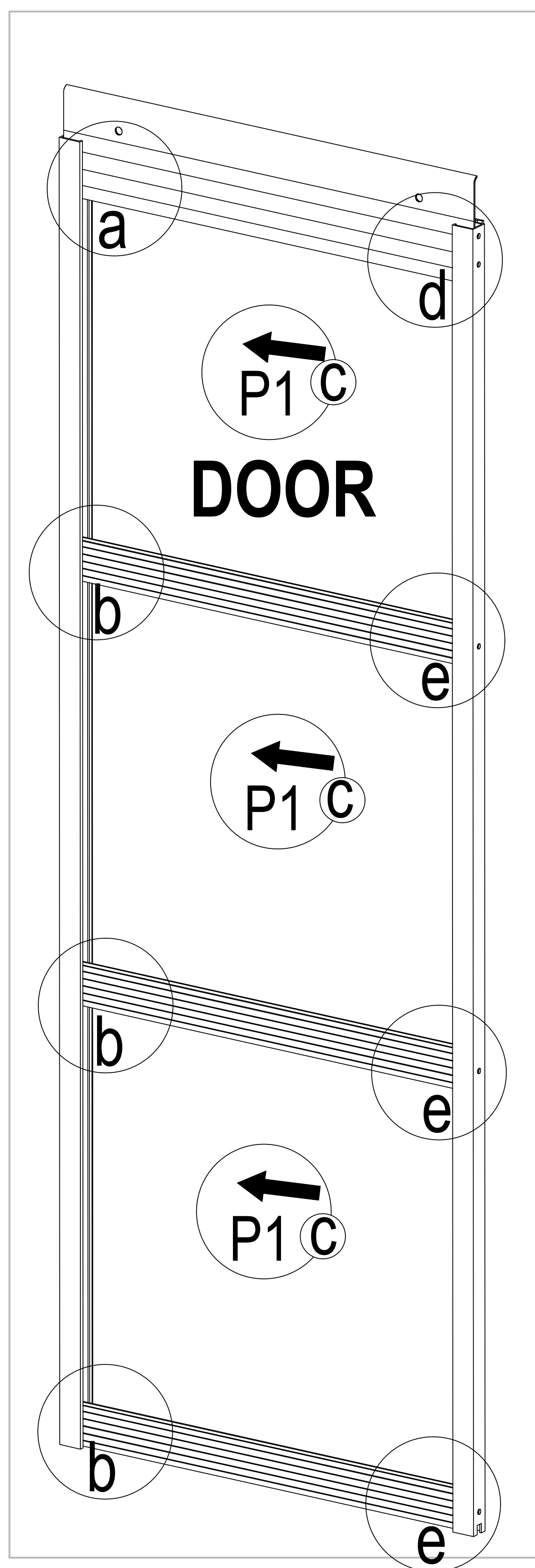
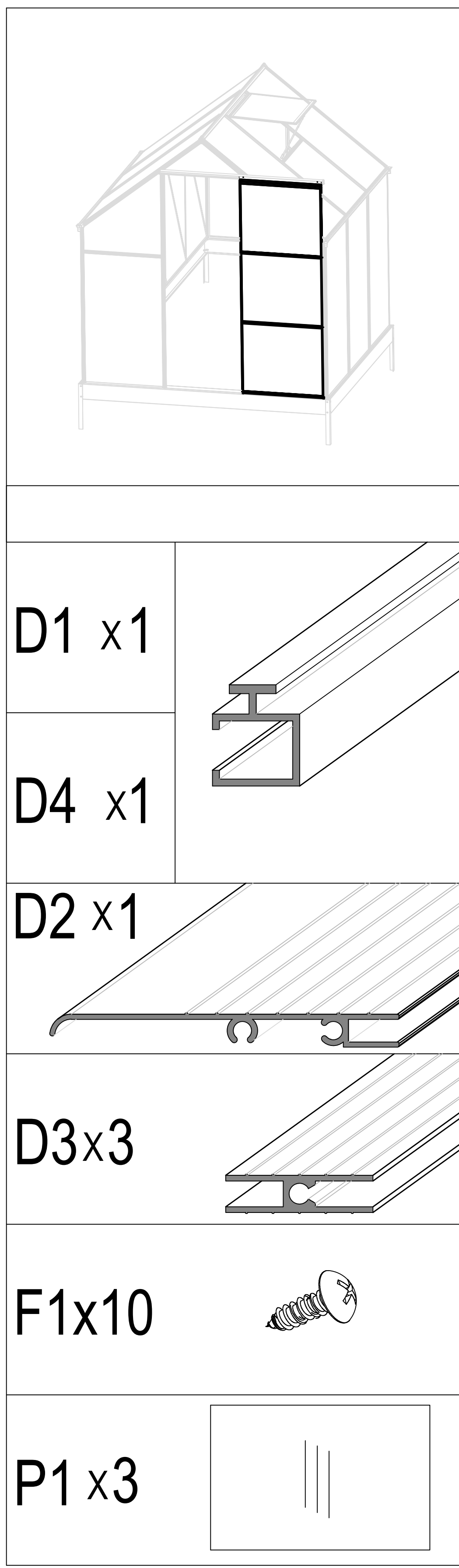


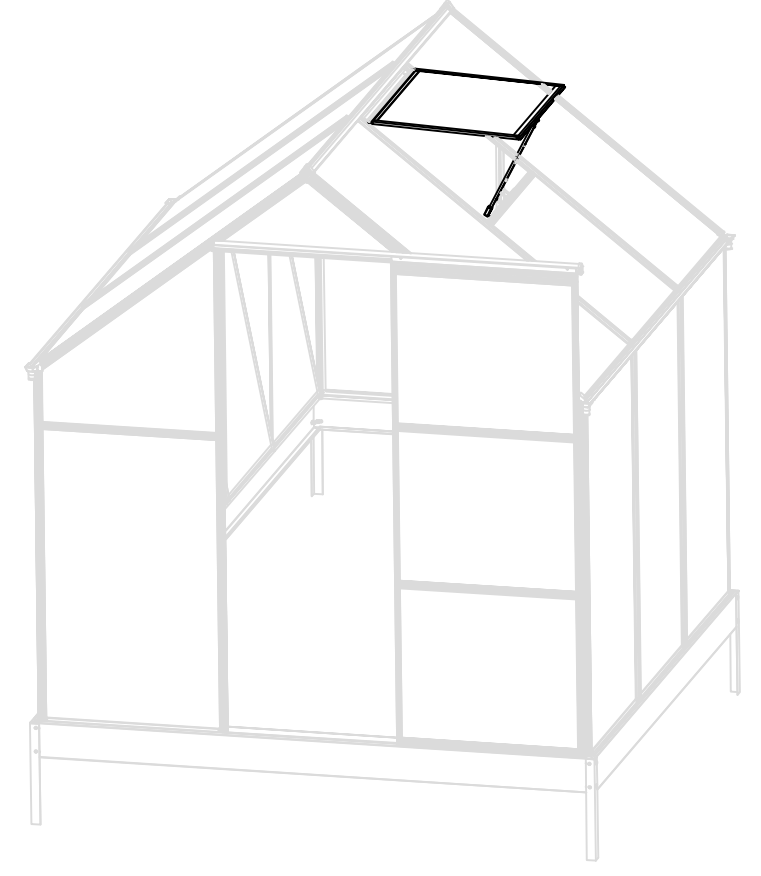
B2 x16

Despiece de las placas

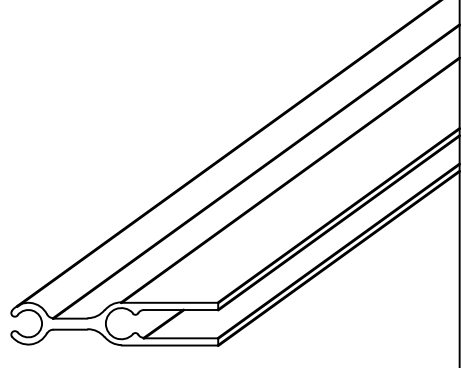


La cara con protección UV de la placa de circuito impreso está cubierta con una película blanca que debe estar orientada hacia el Sol.

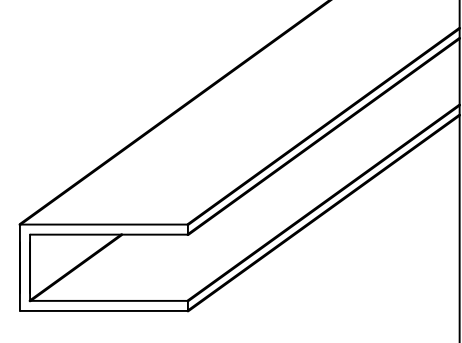




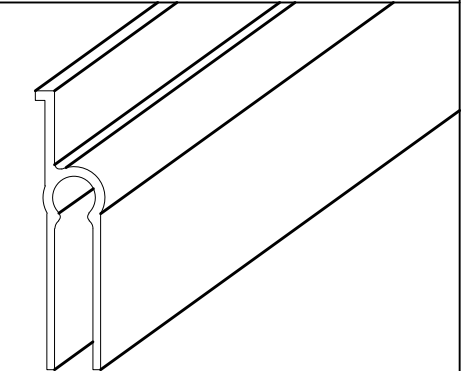
W1 x1



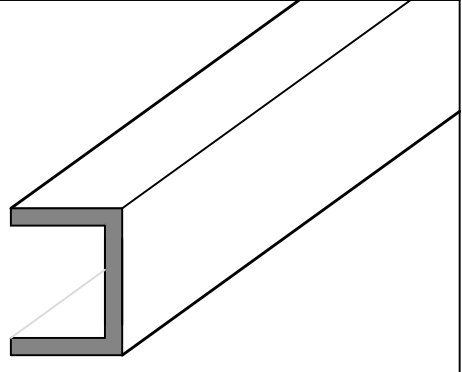
W2 x2



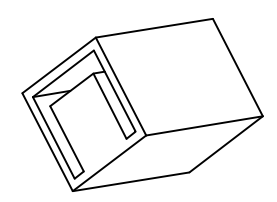
W3 x1



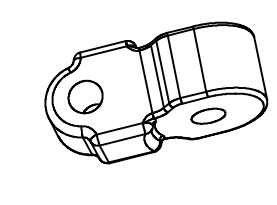
W4 x1



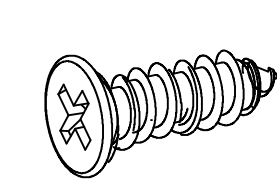
S8 x1



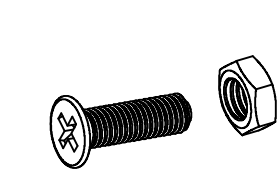
S9 x1



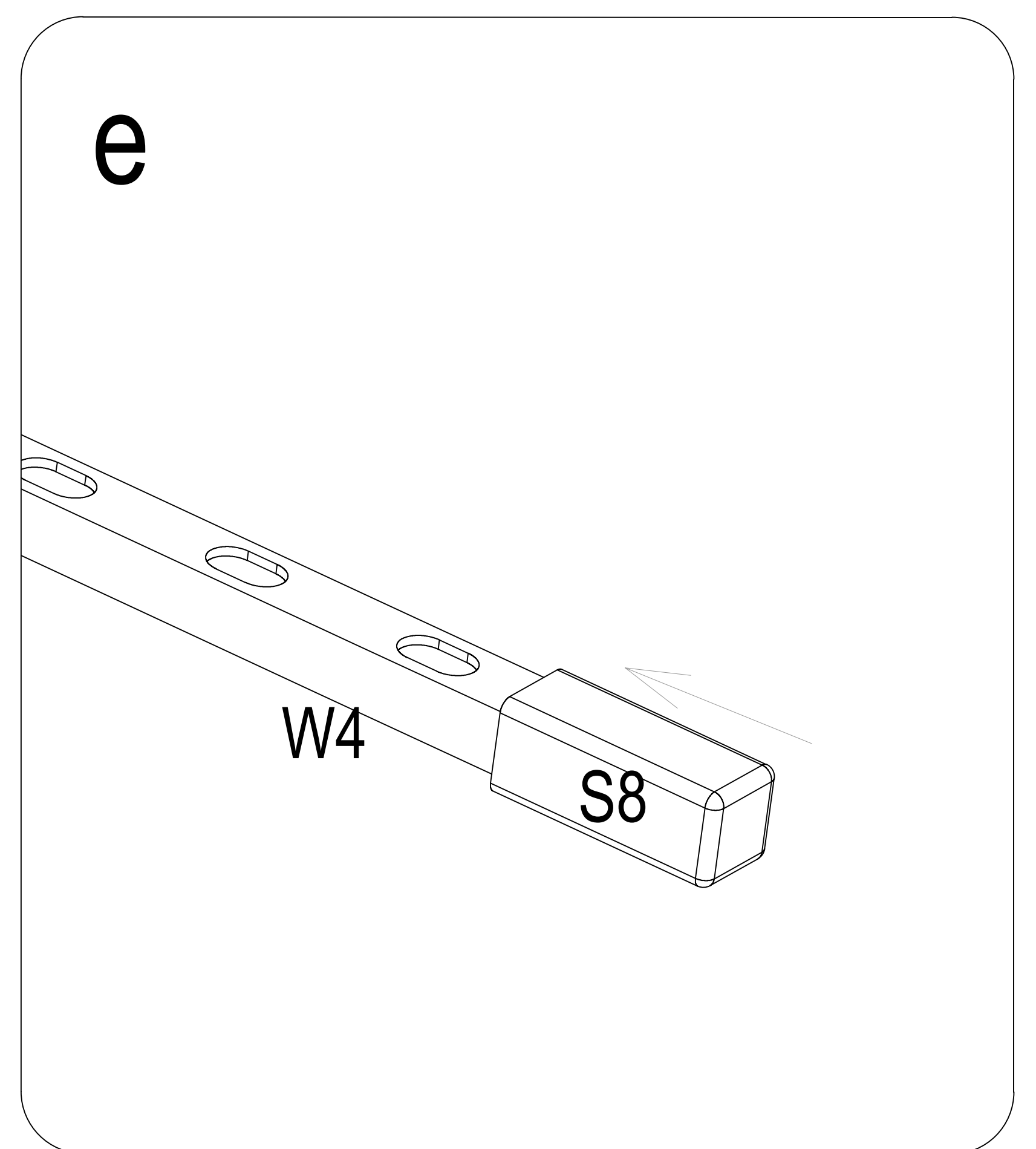
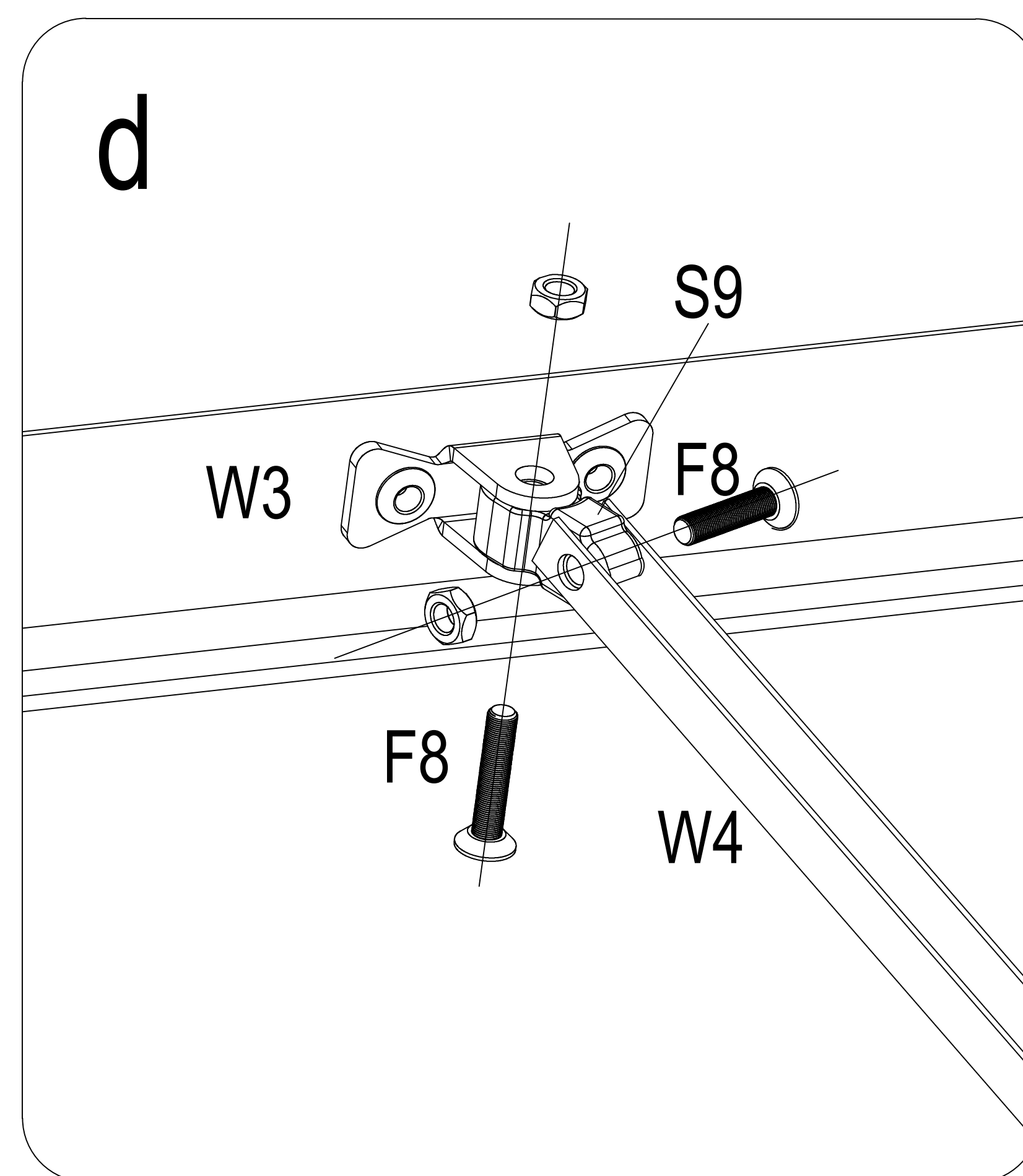
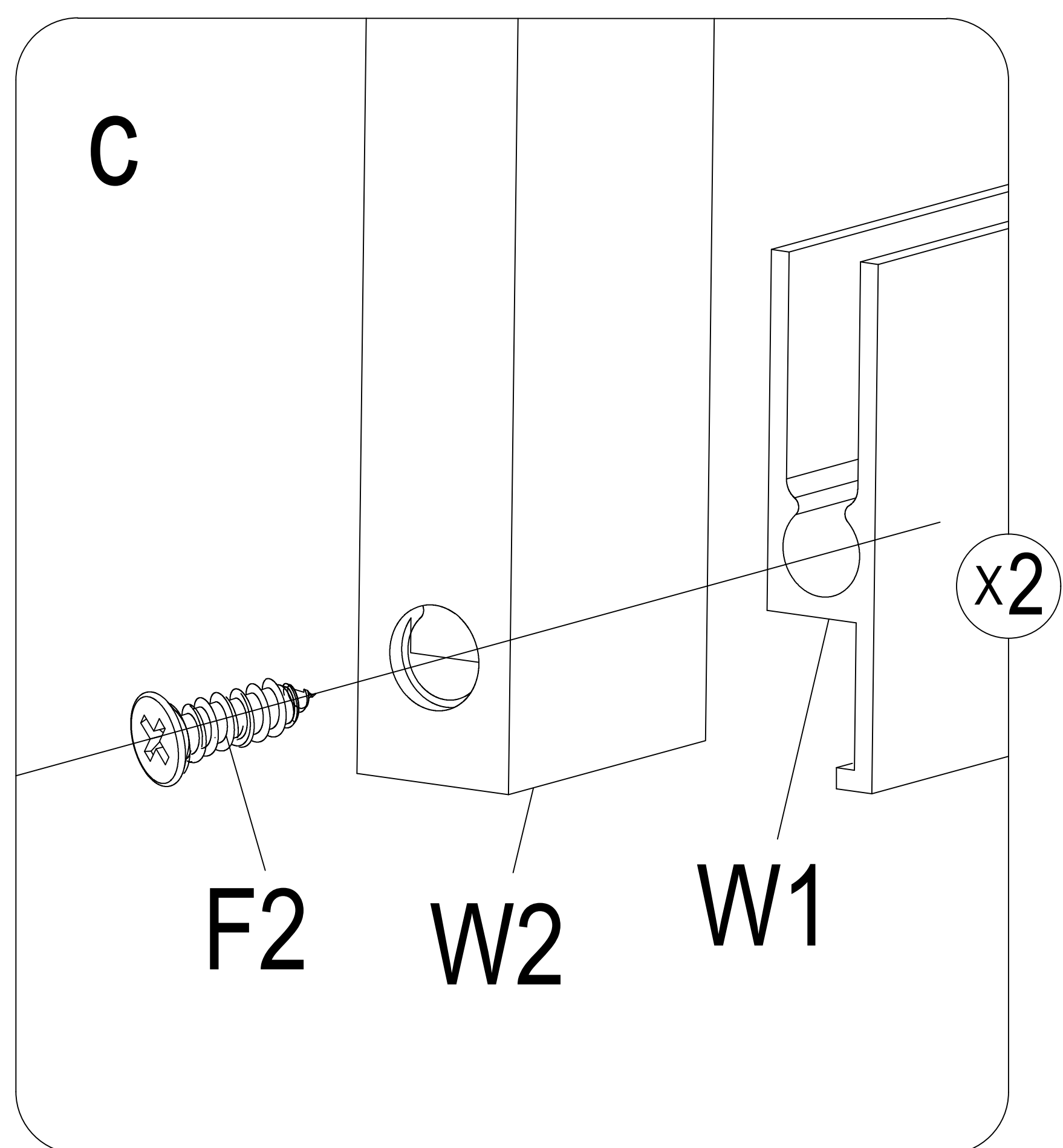
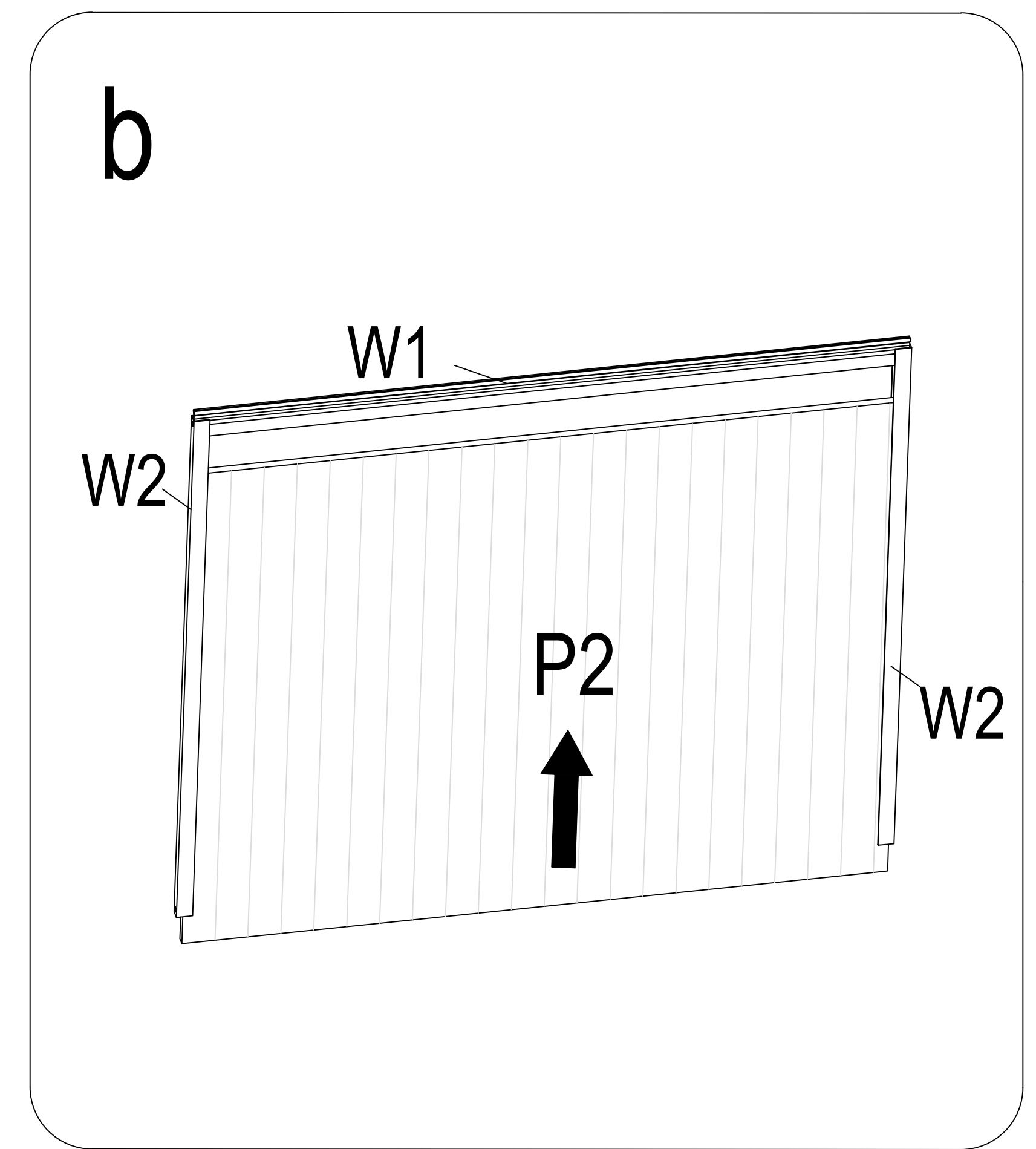
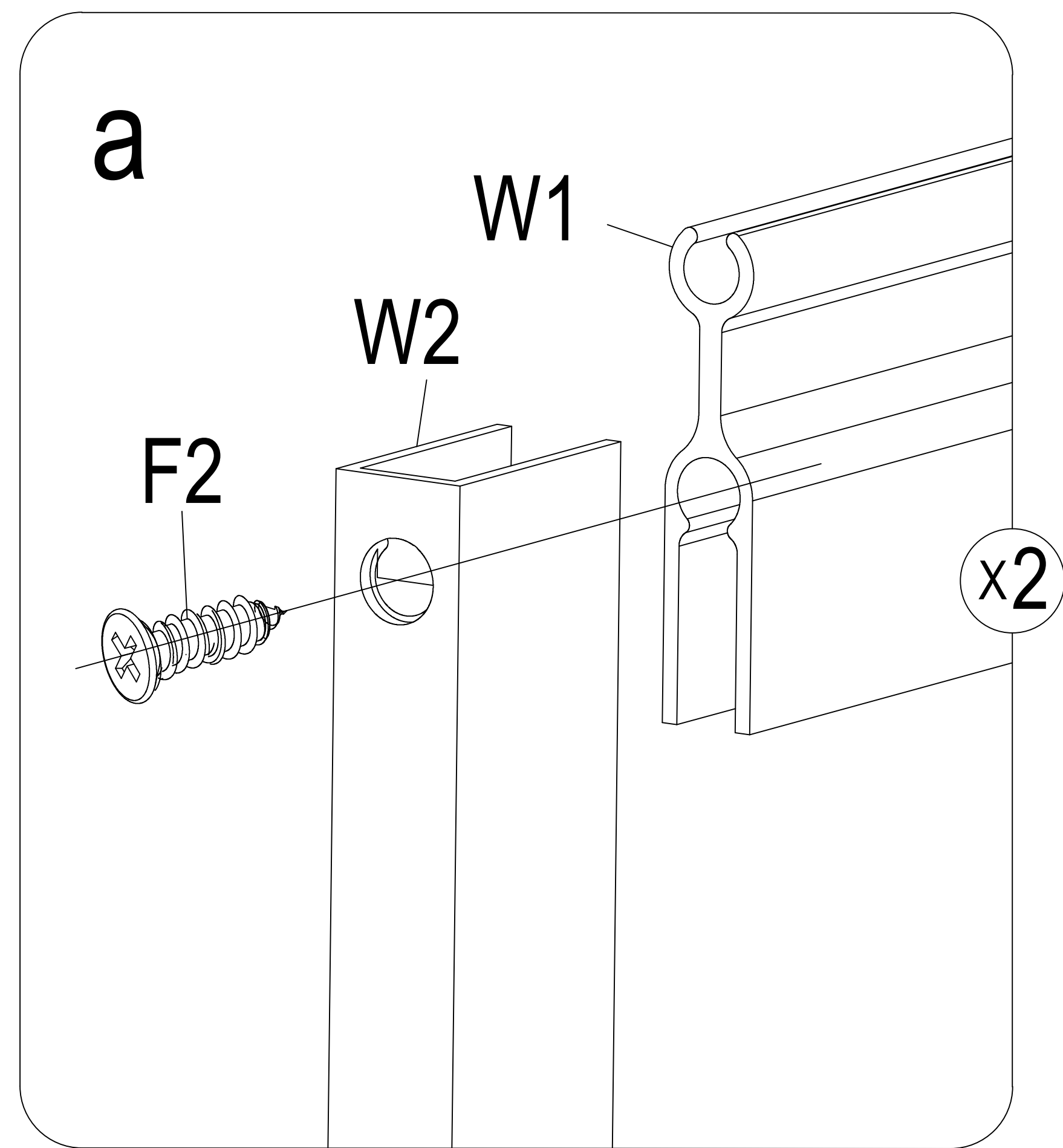
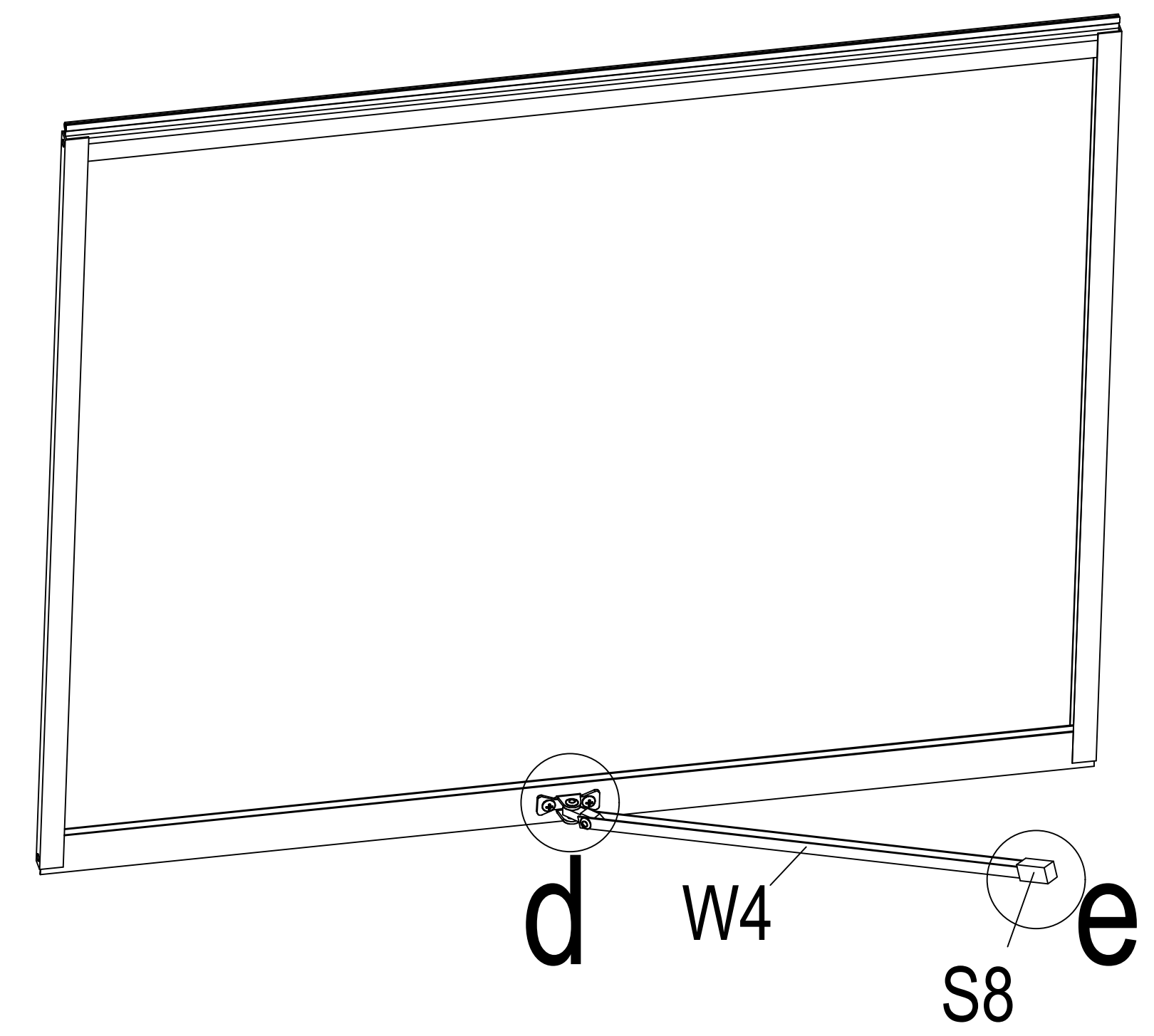
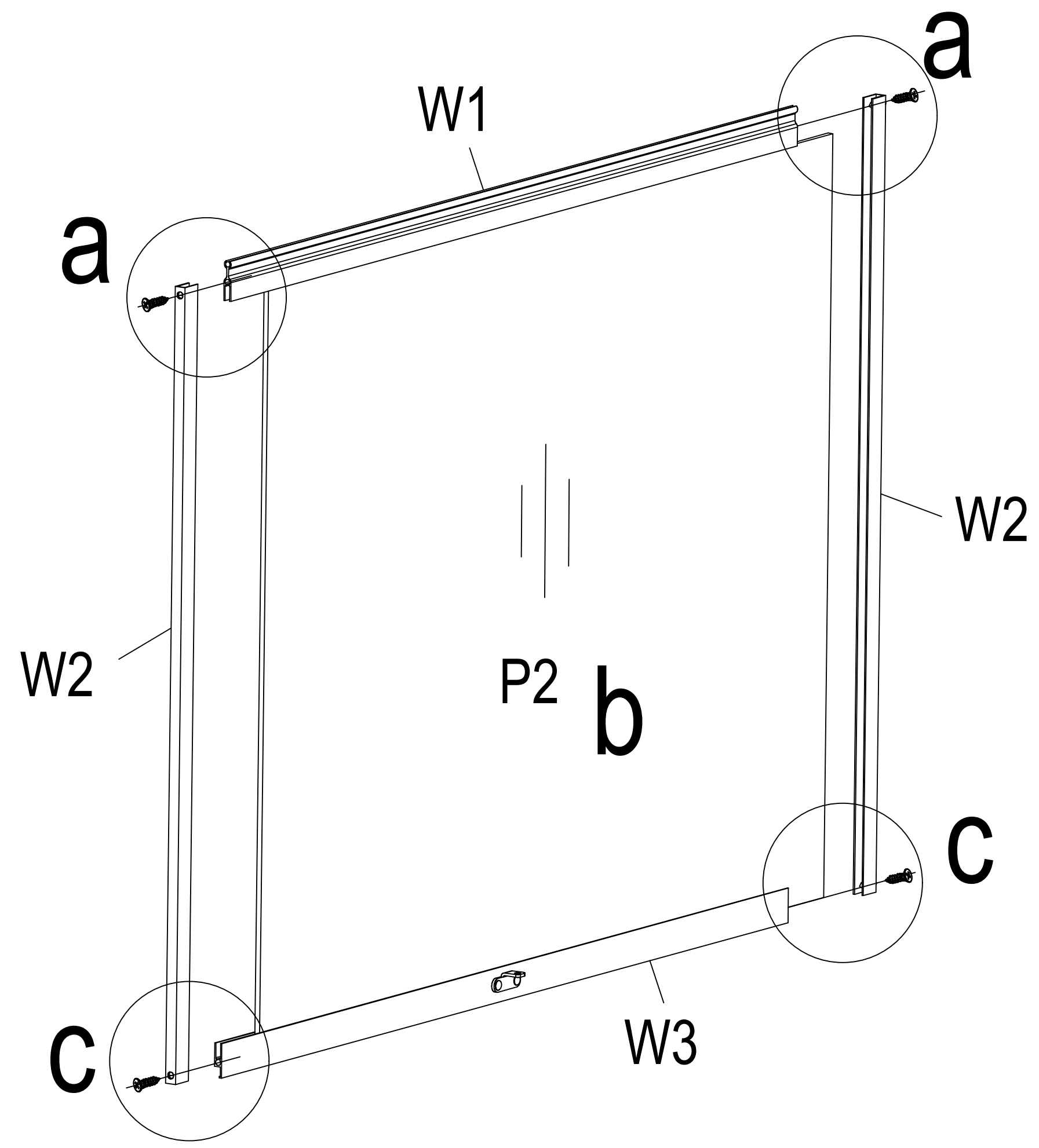
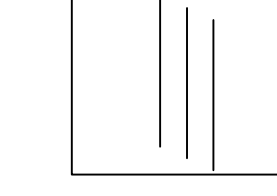
F2 x4

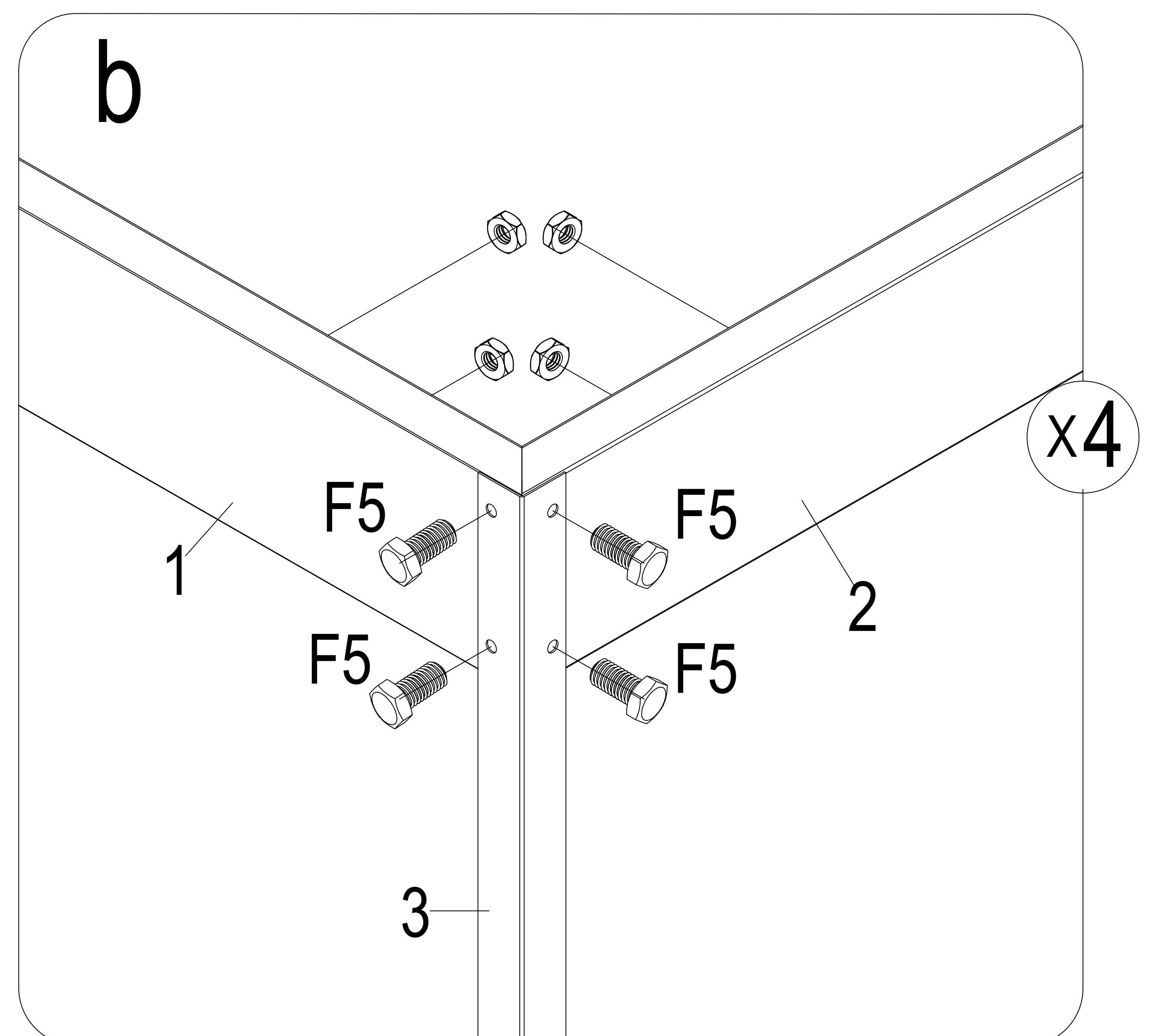
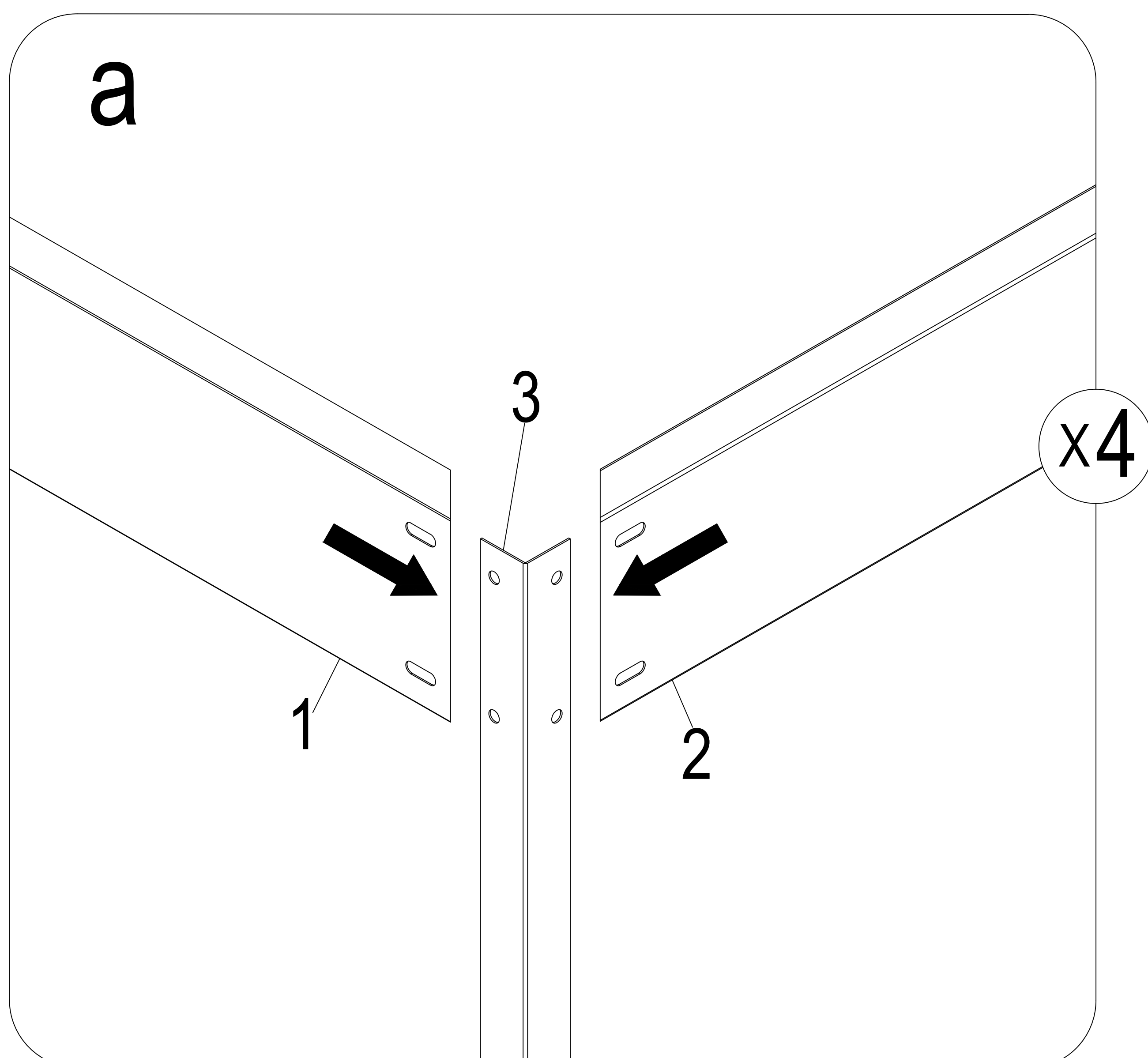
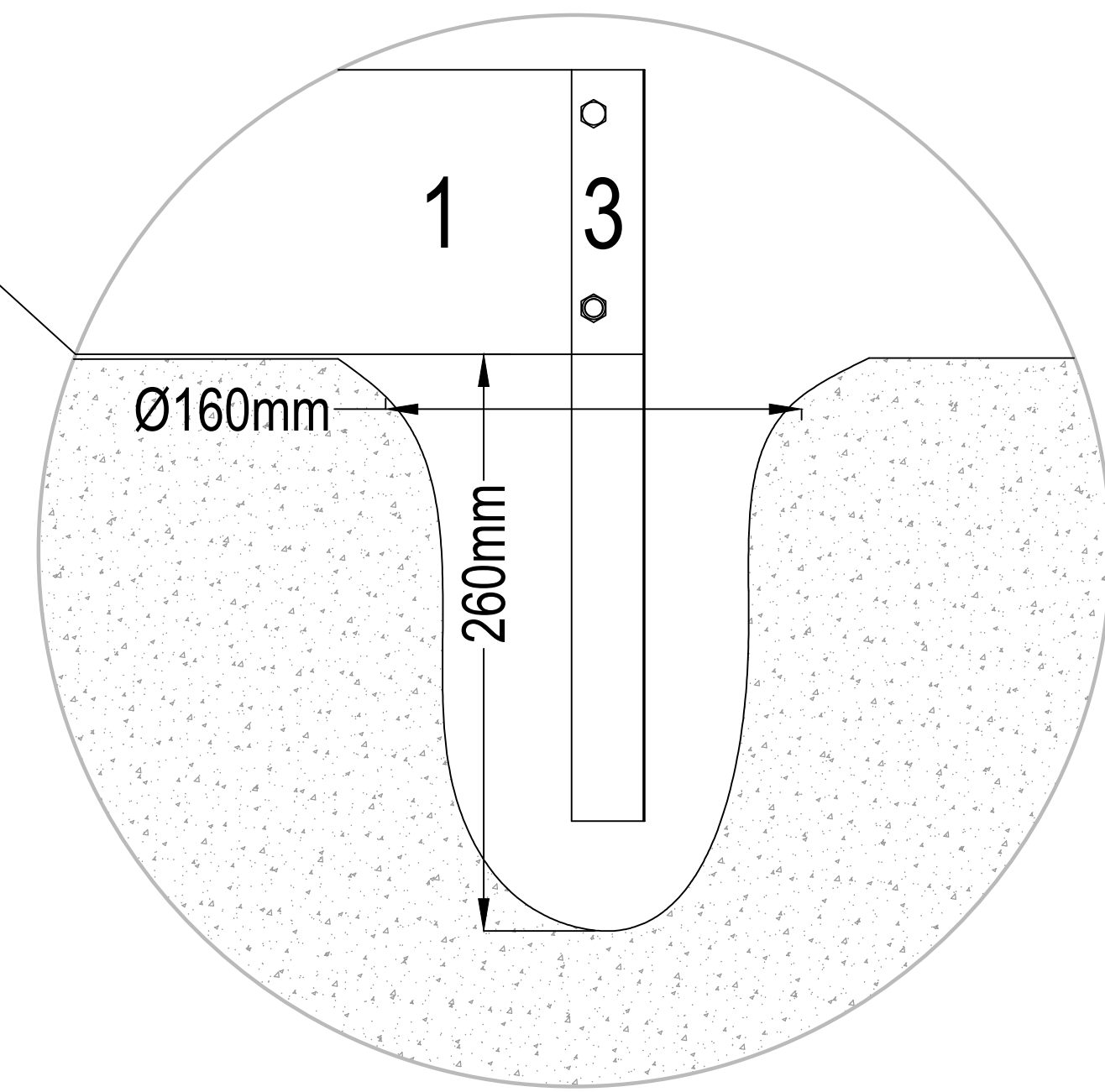
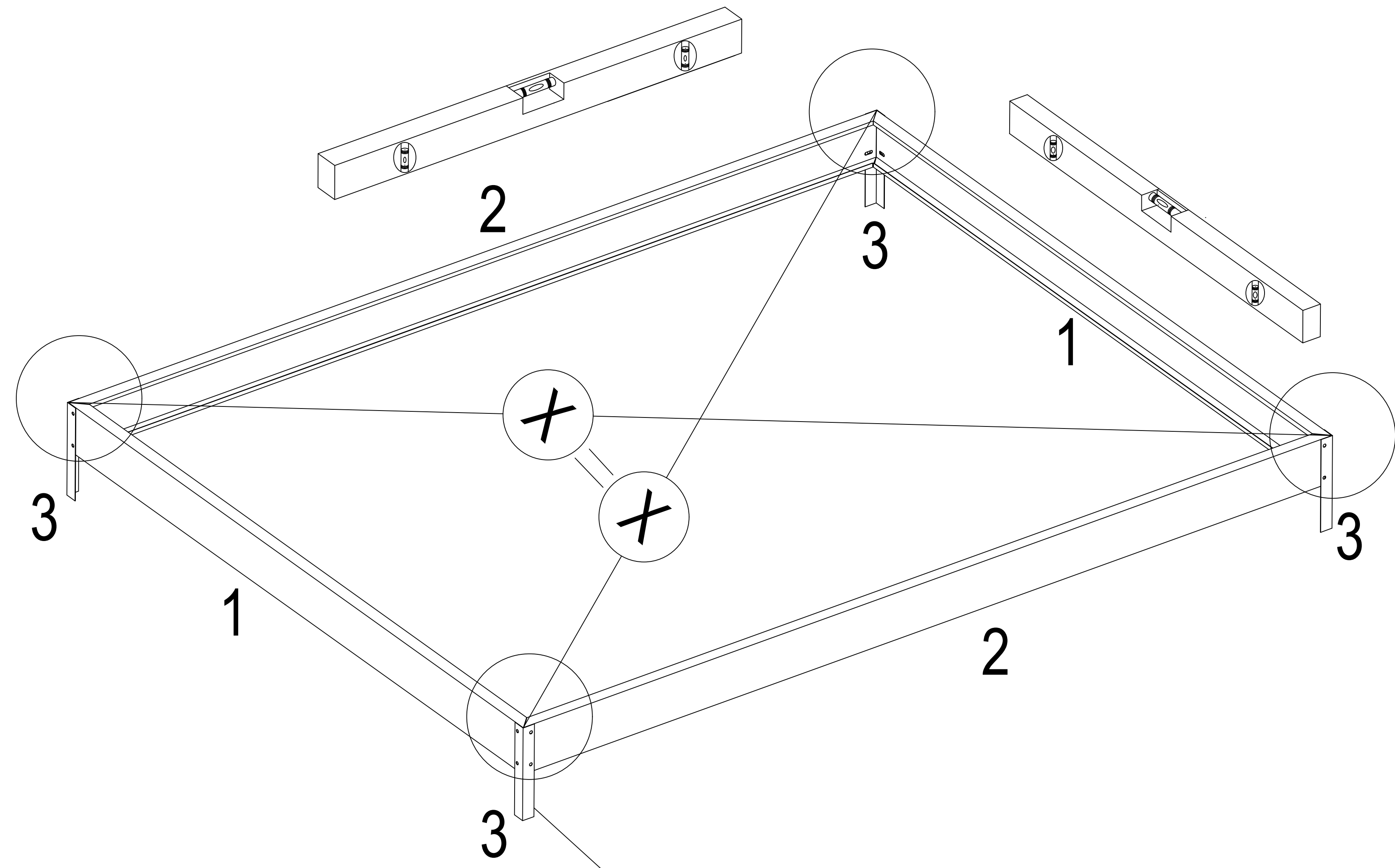
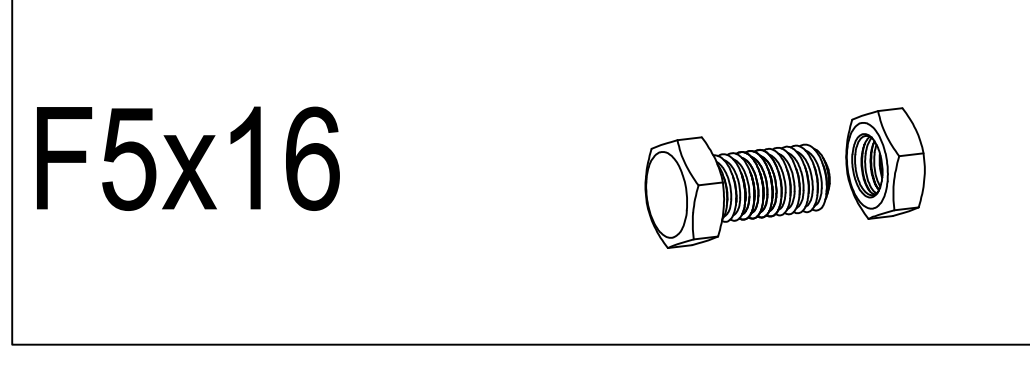
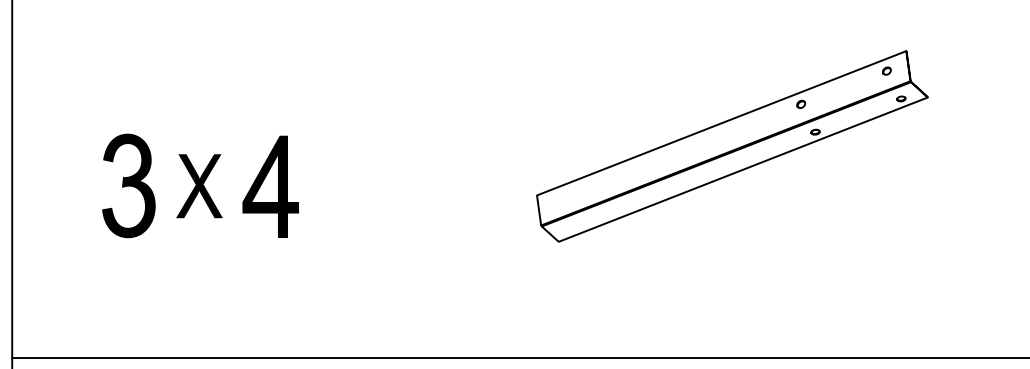
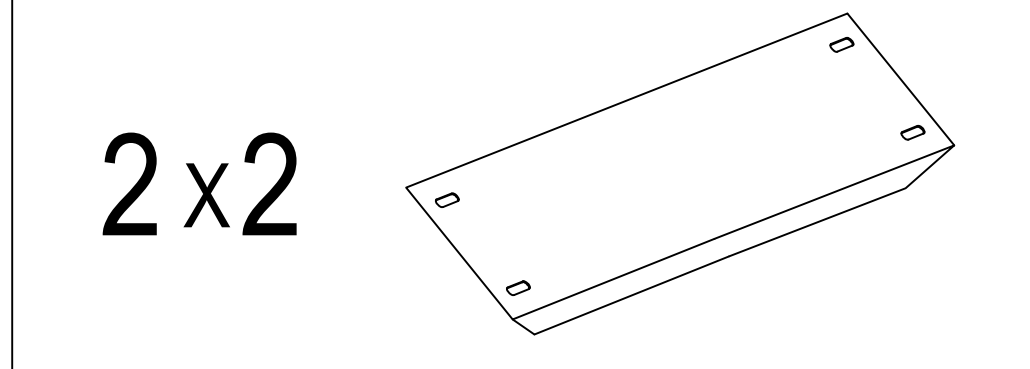
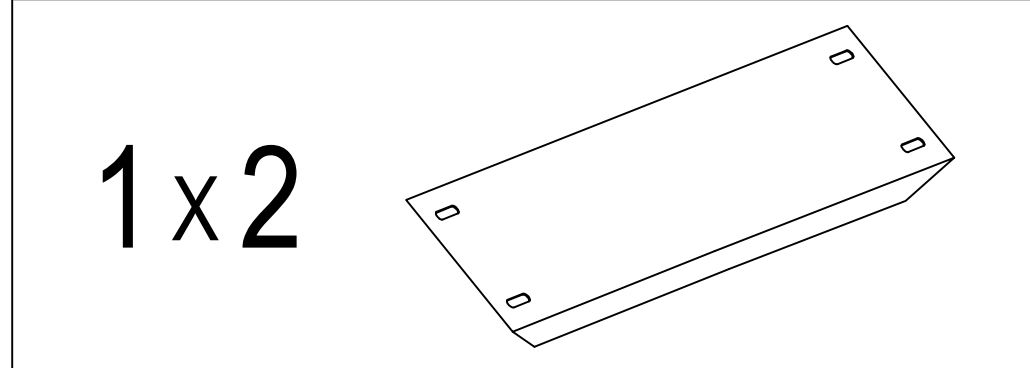
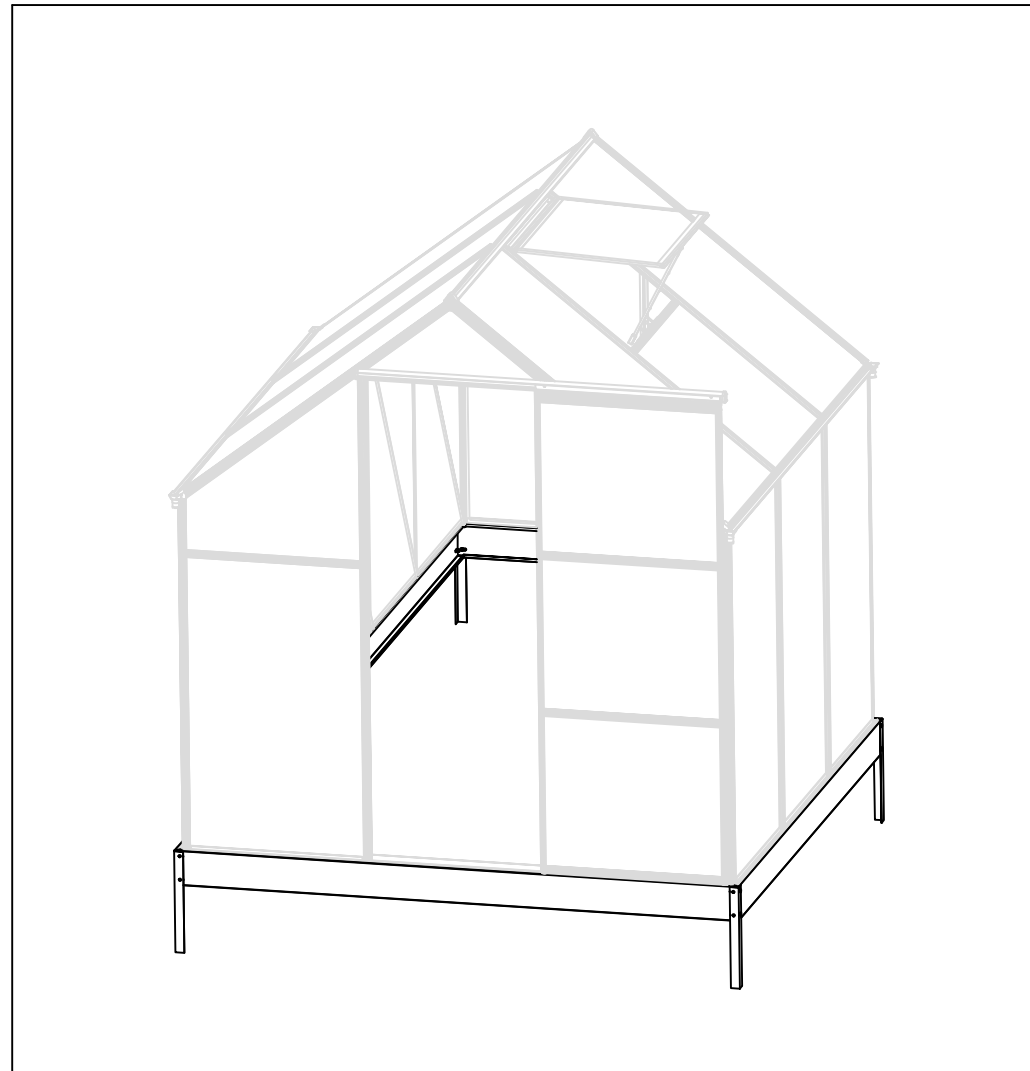


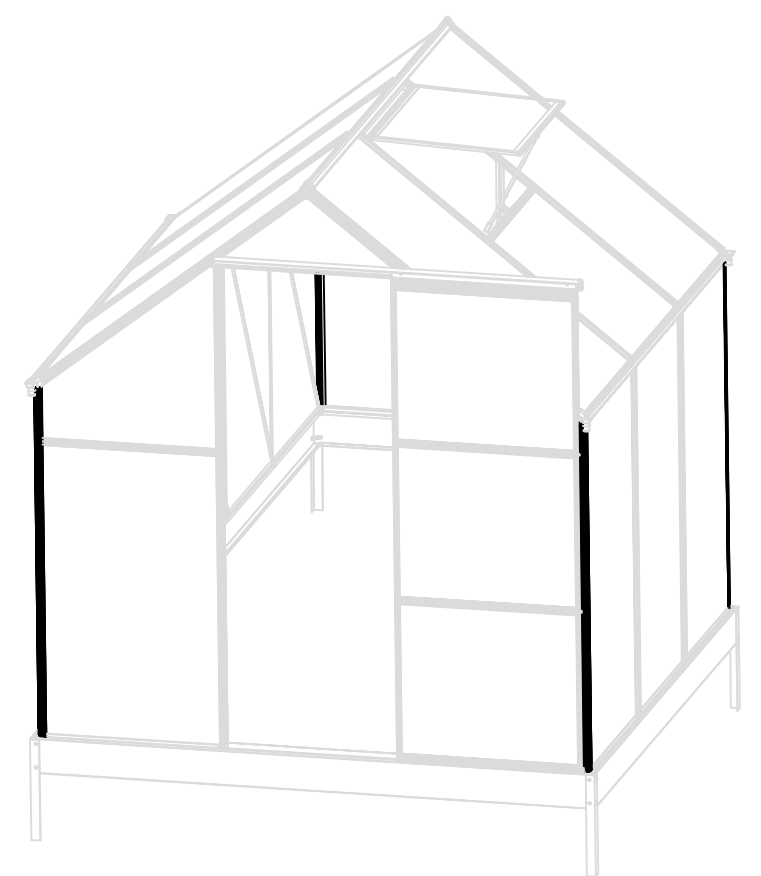
F8 x2



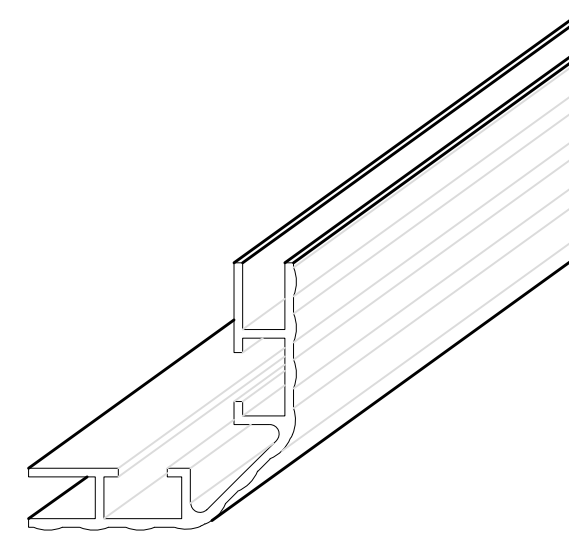
P2 x1



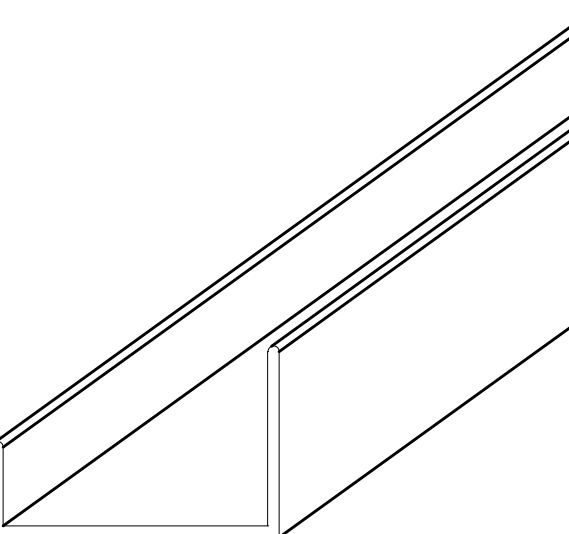




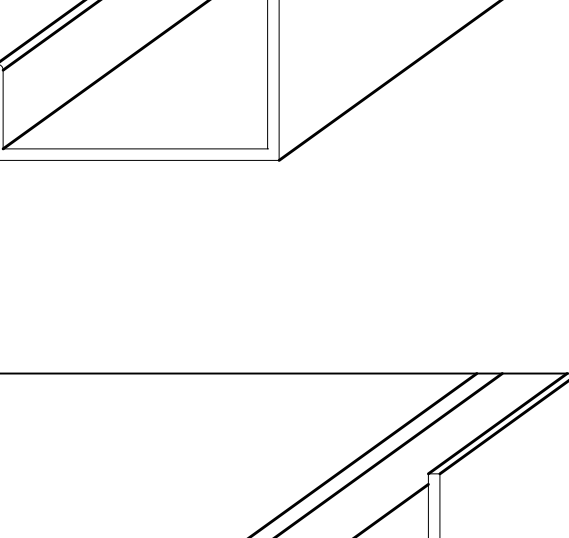
7x4



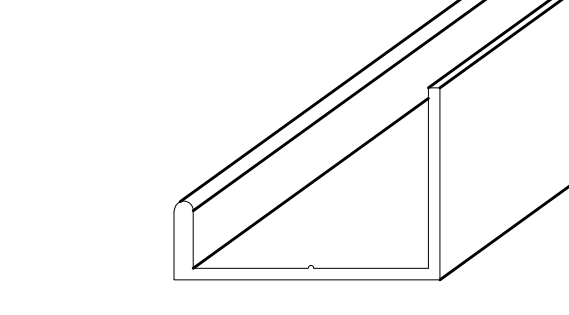
5x1



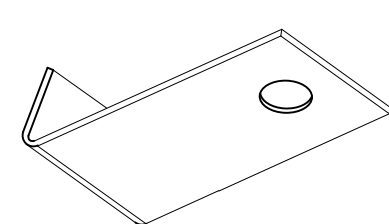
4x2



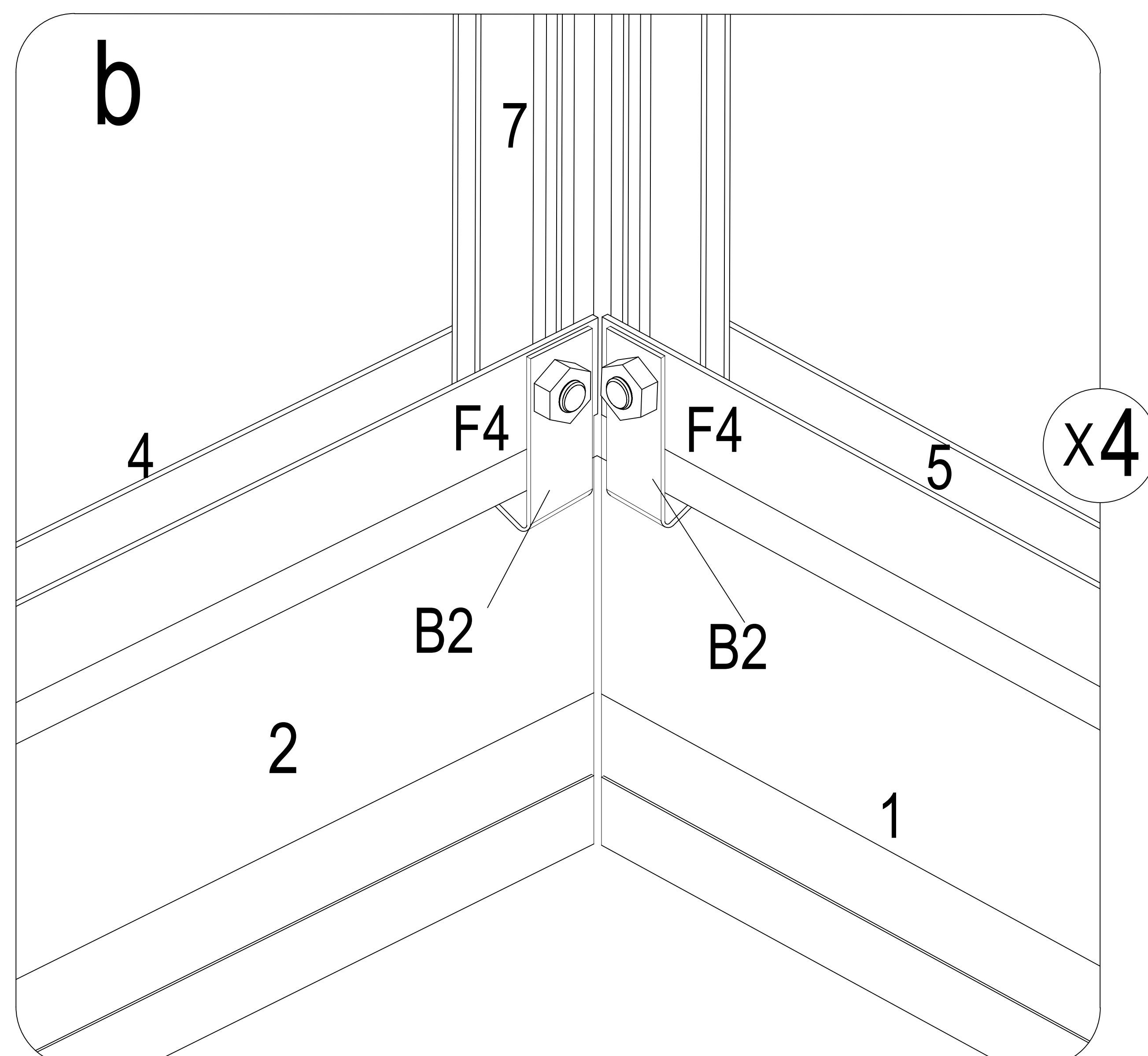
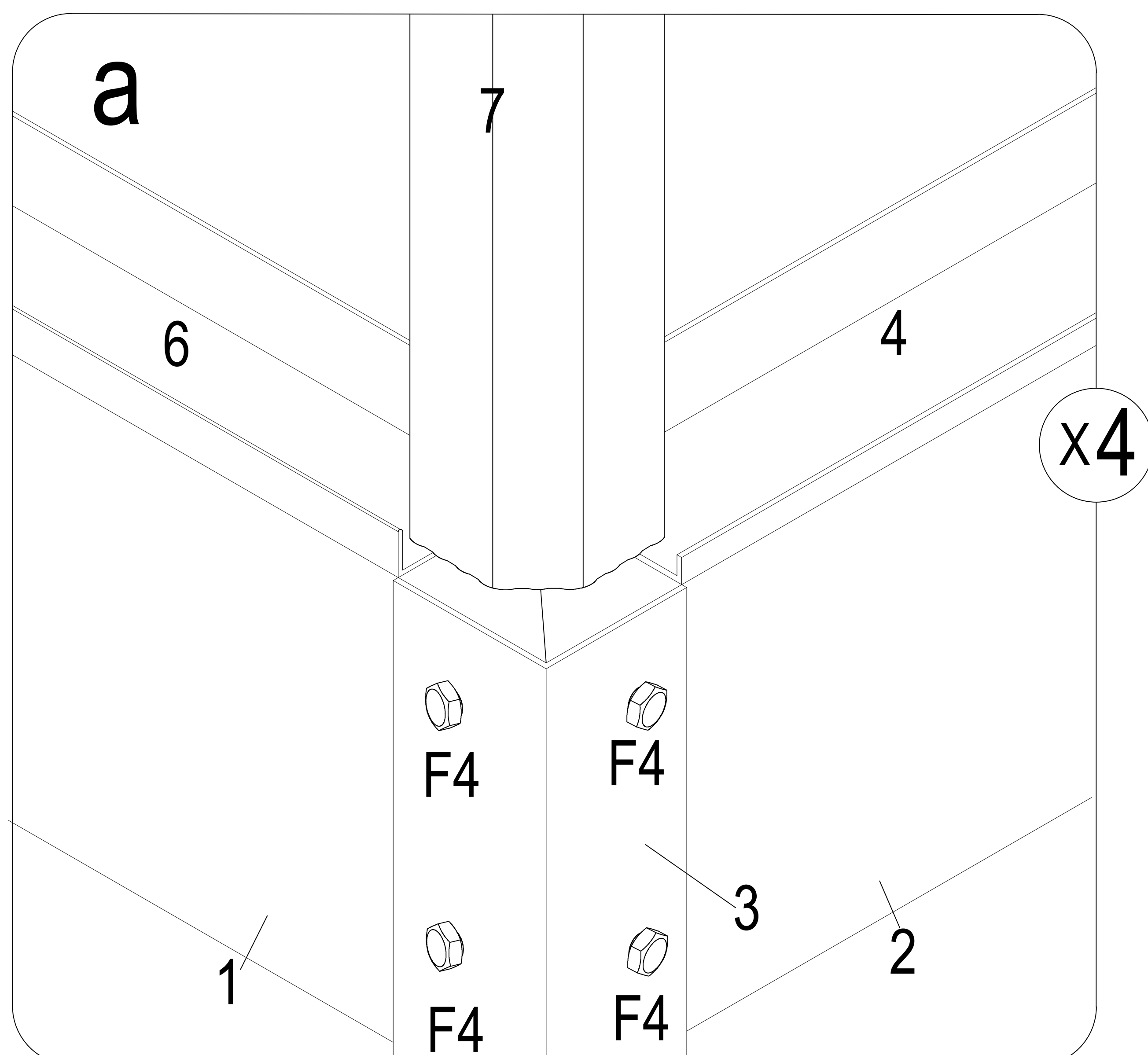
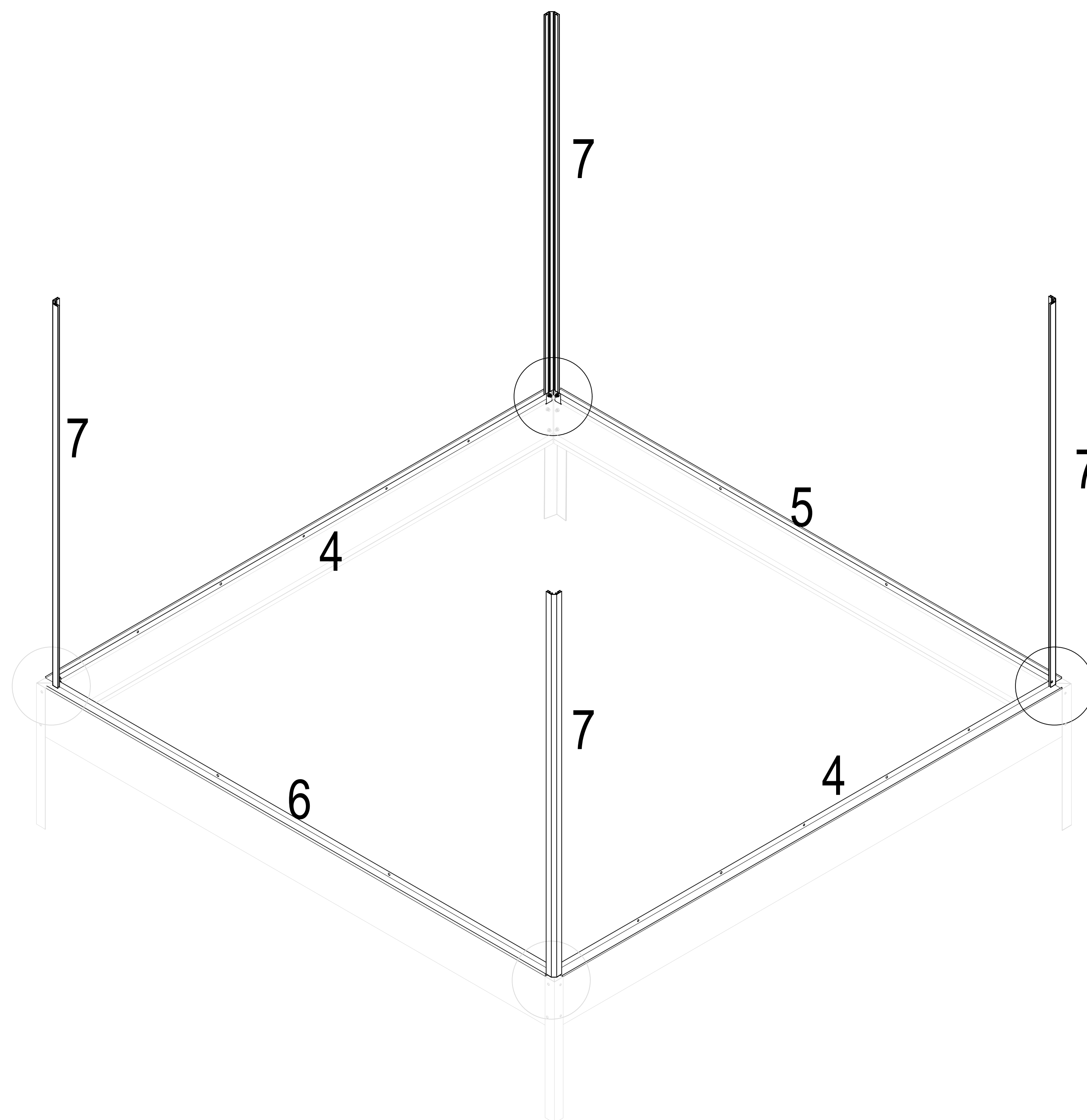
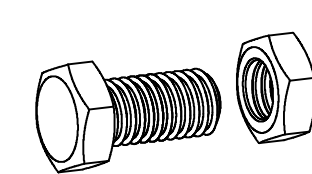
6x1

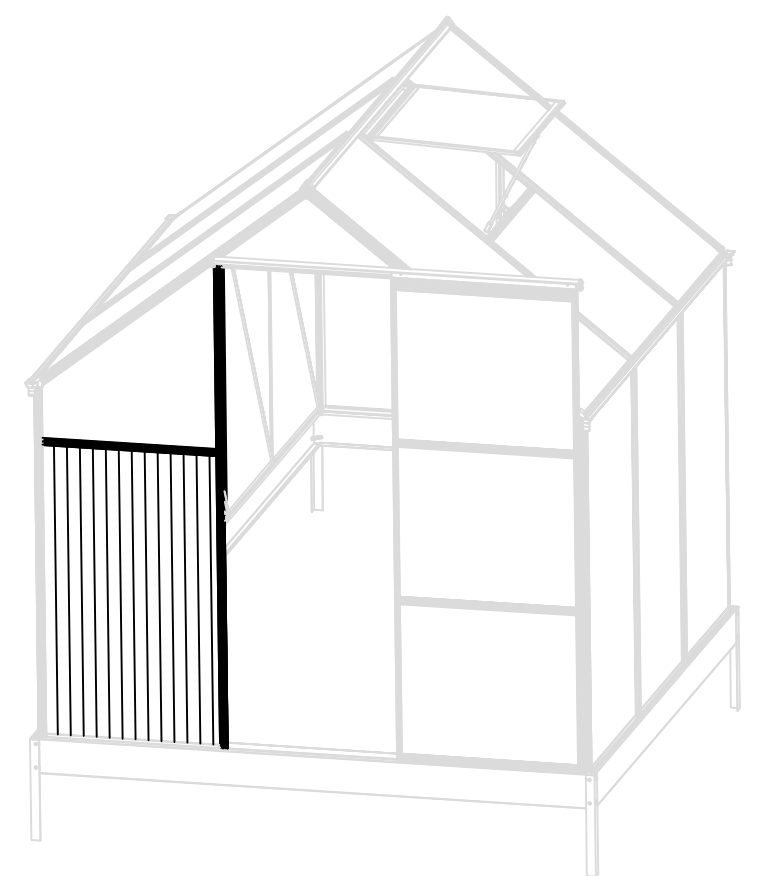


B2 x 8

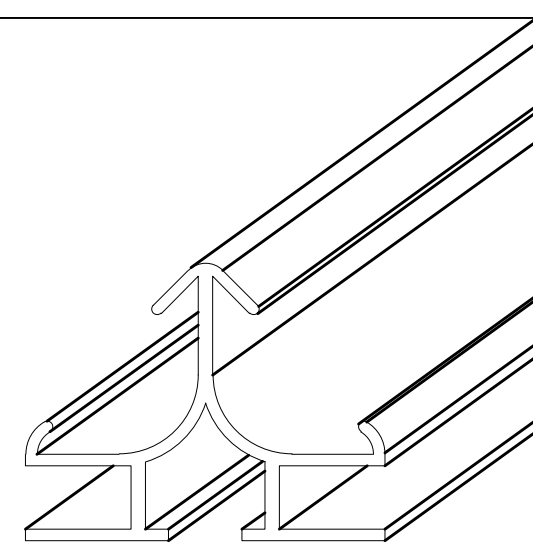


F4x8

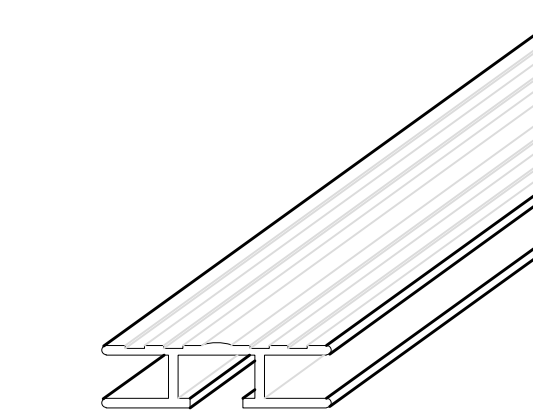




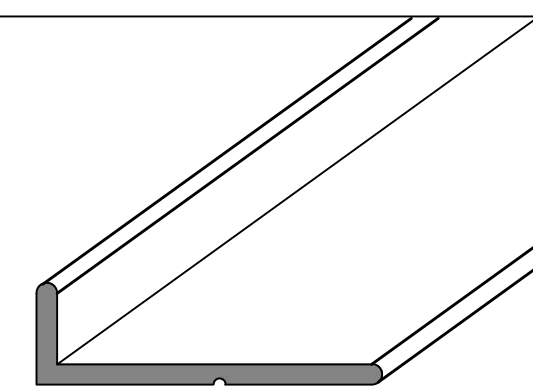
9 x1



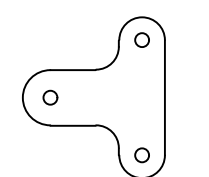
12 x1



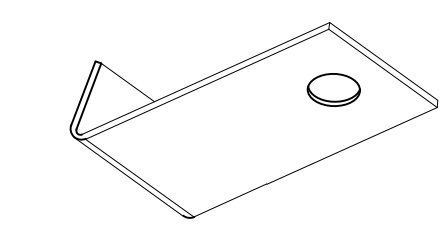
23 x1



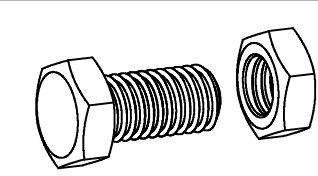
B1 x2



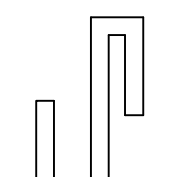
B2 x1



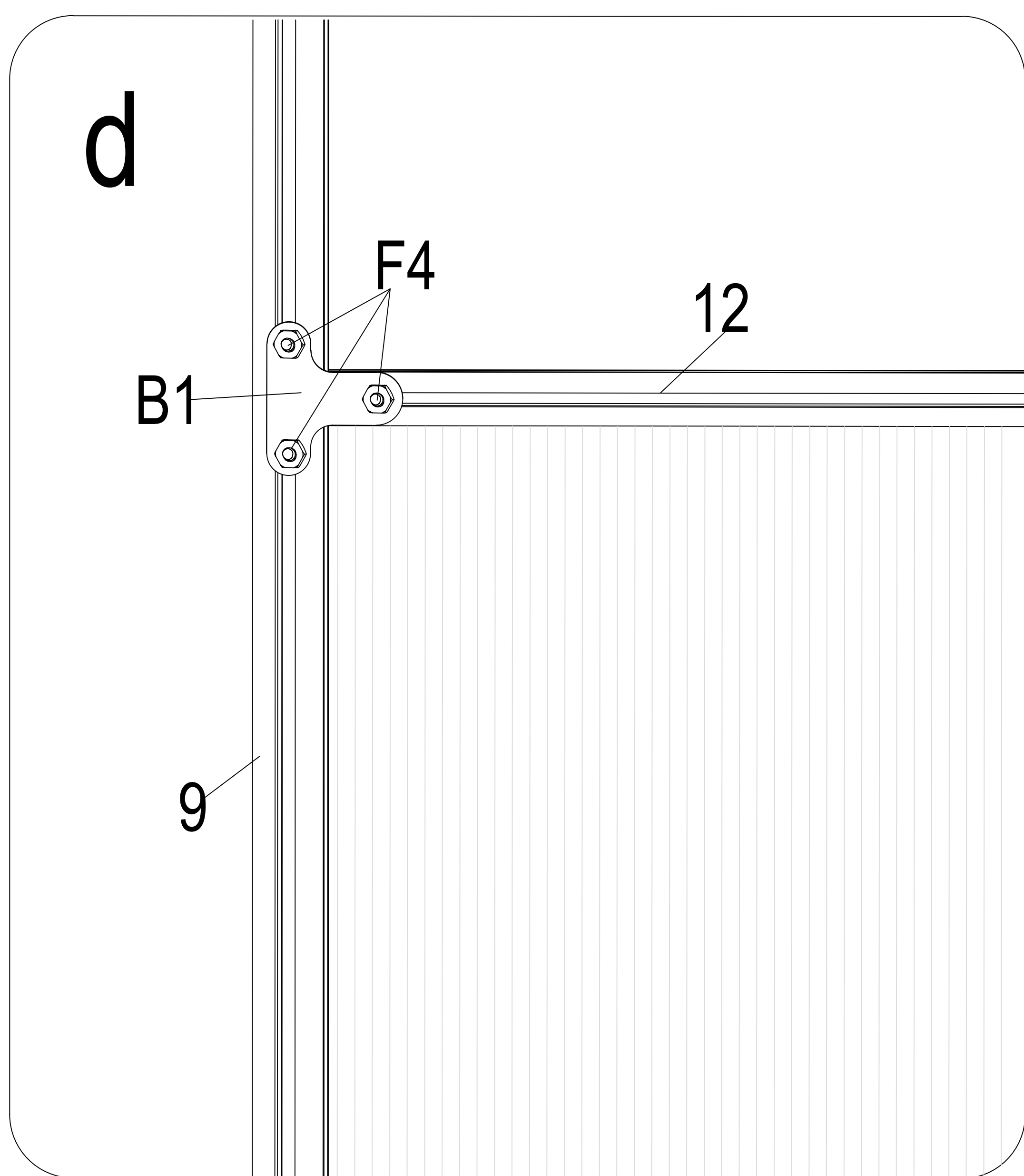
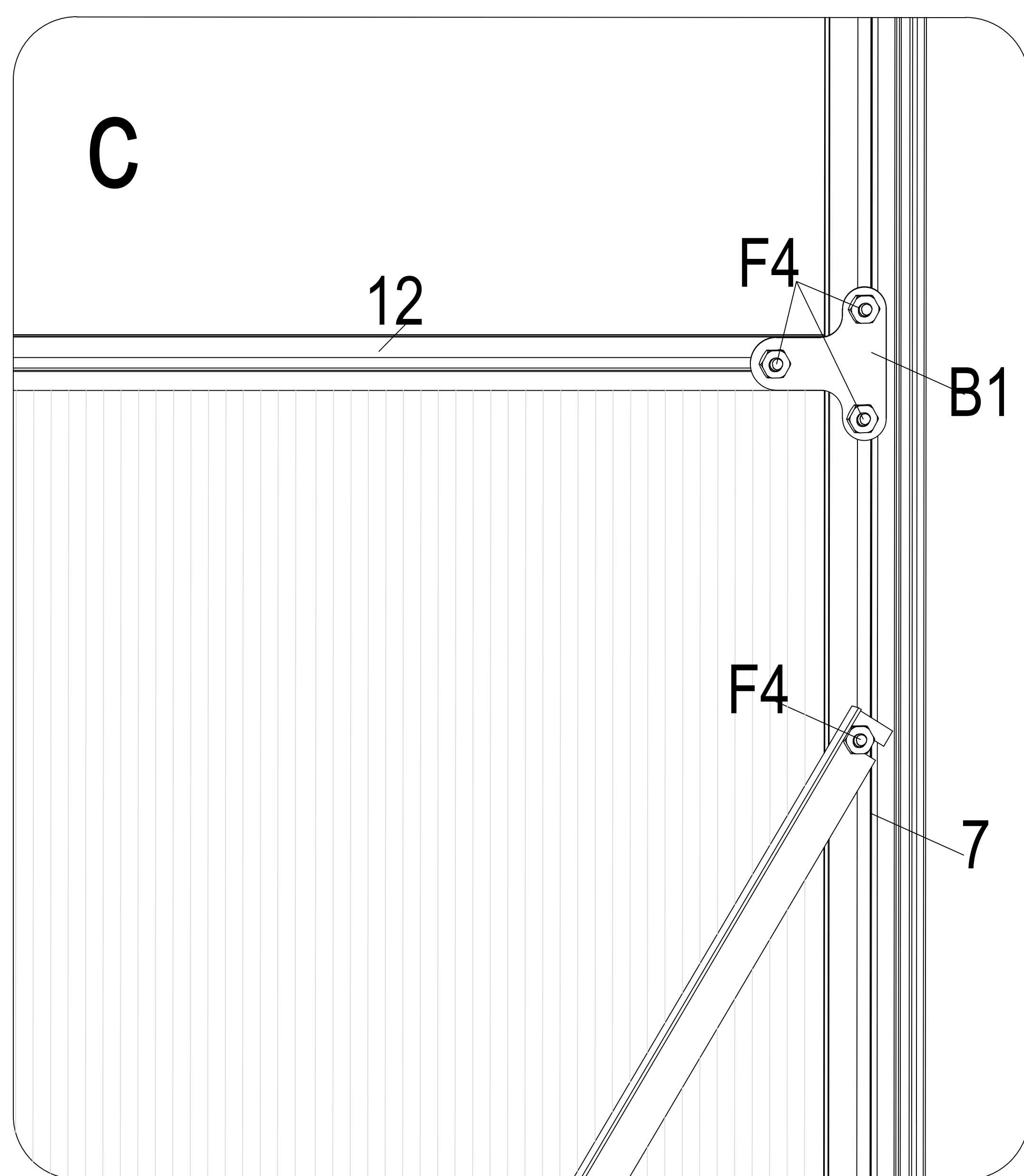
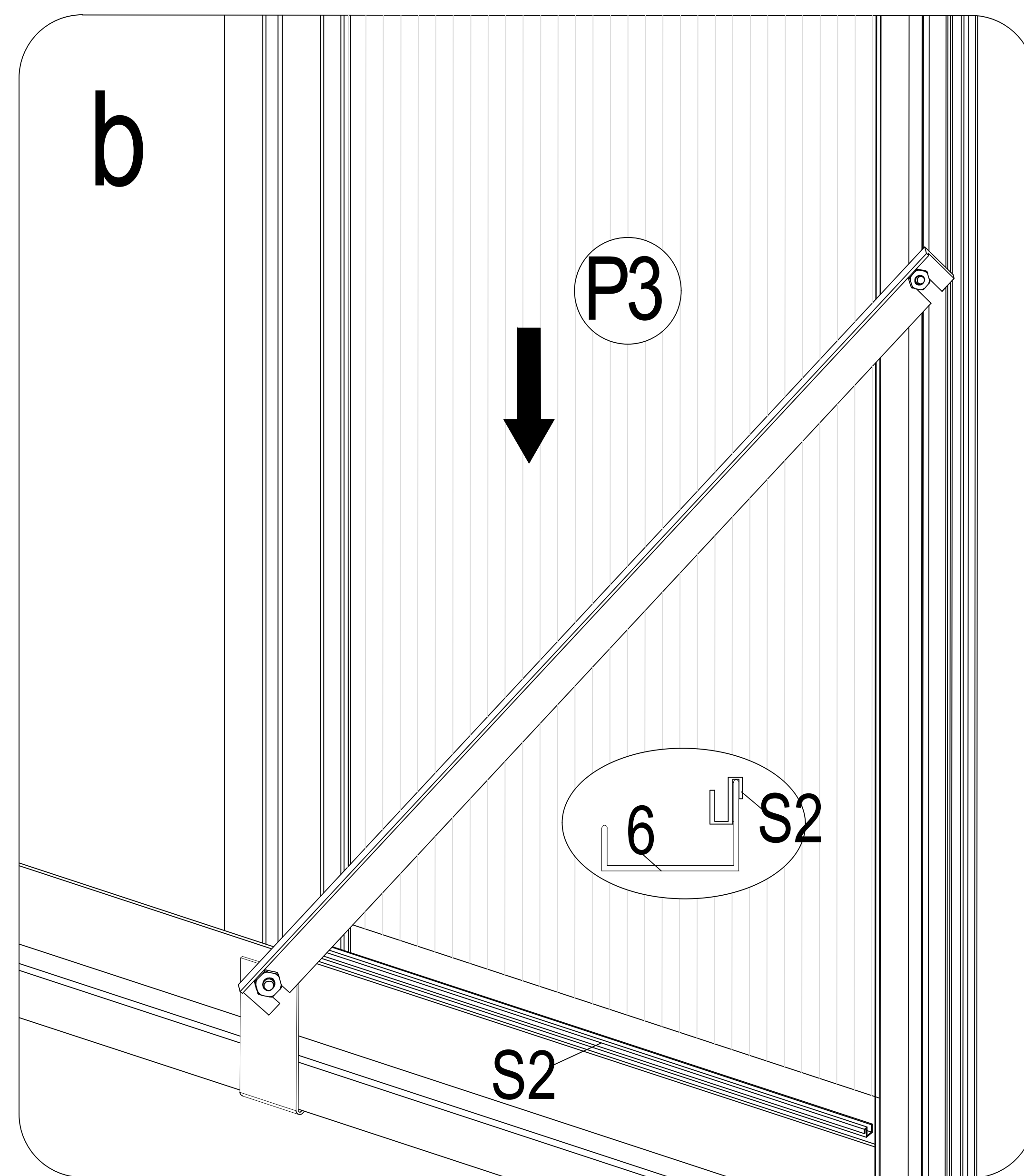
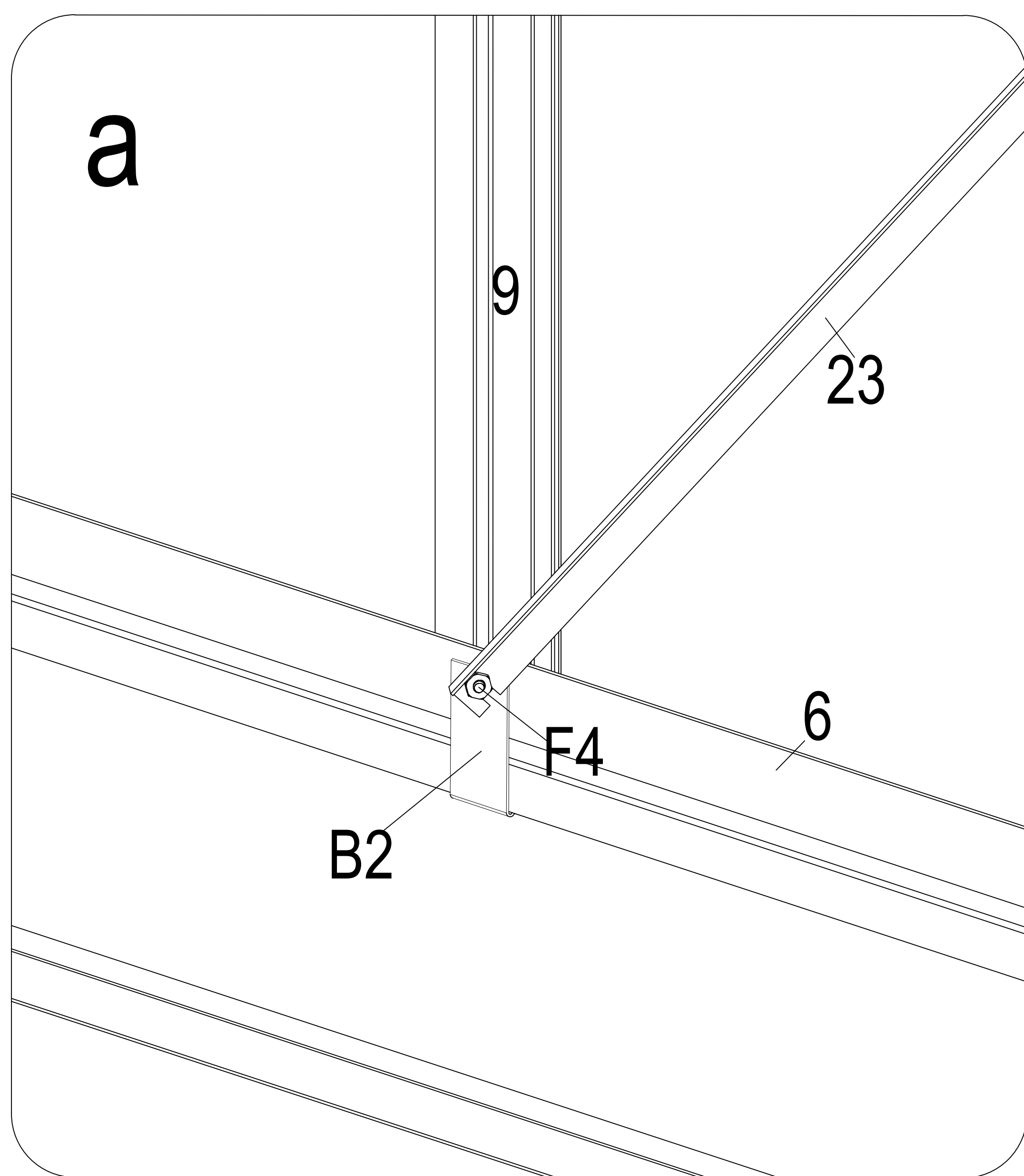
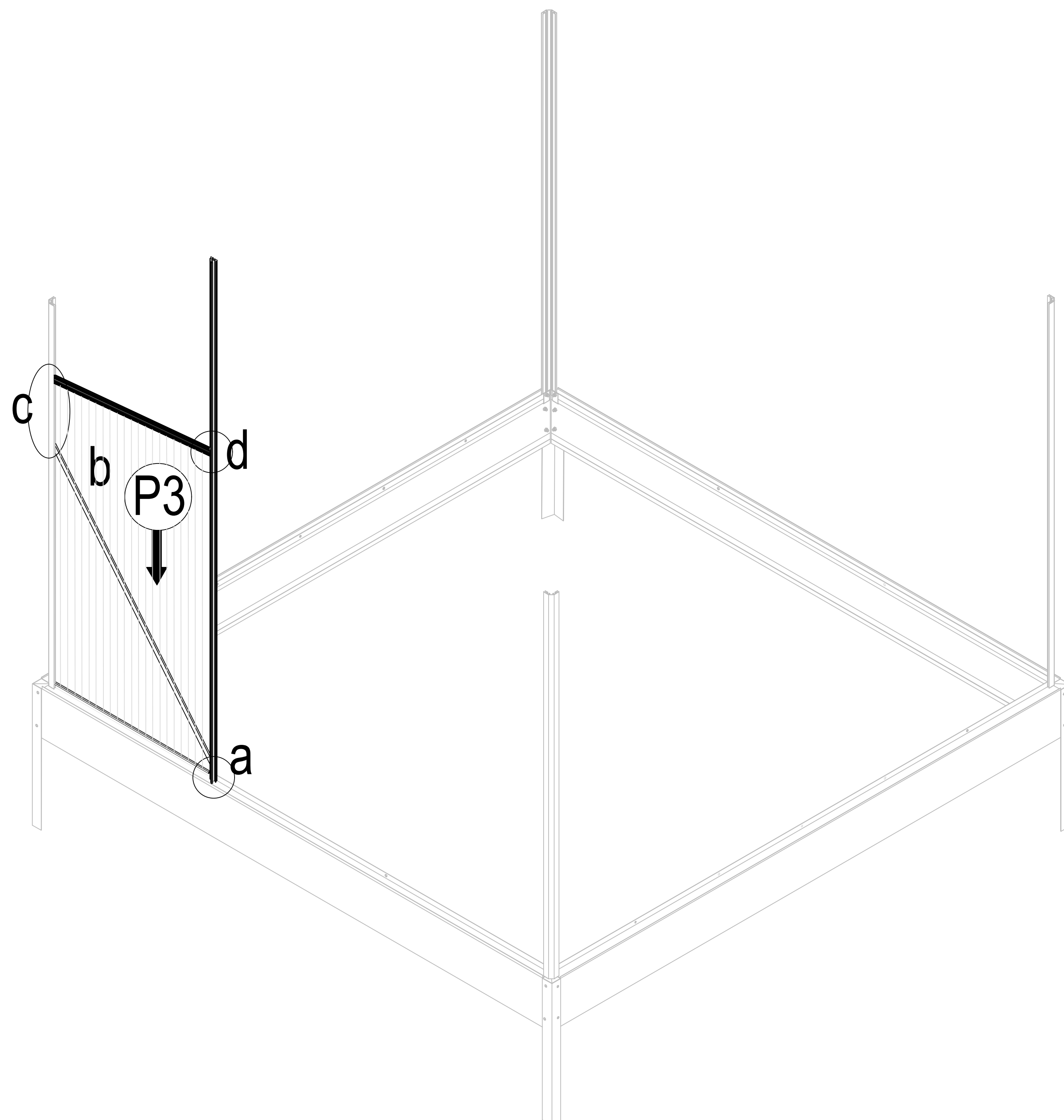
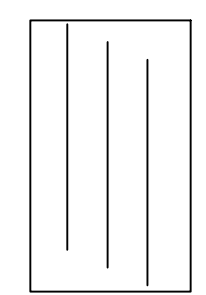
F4x8

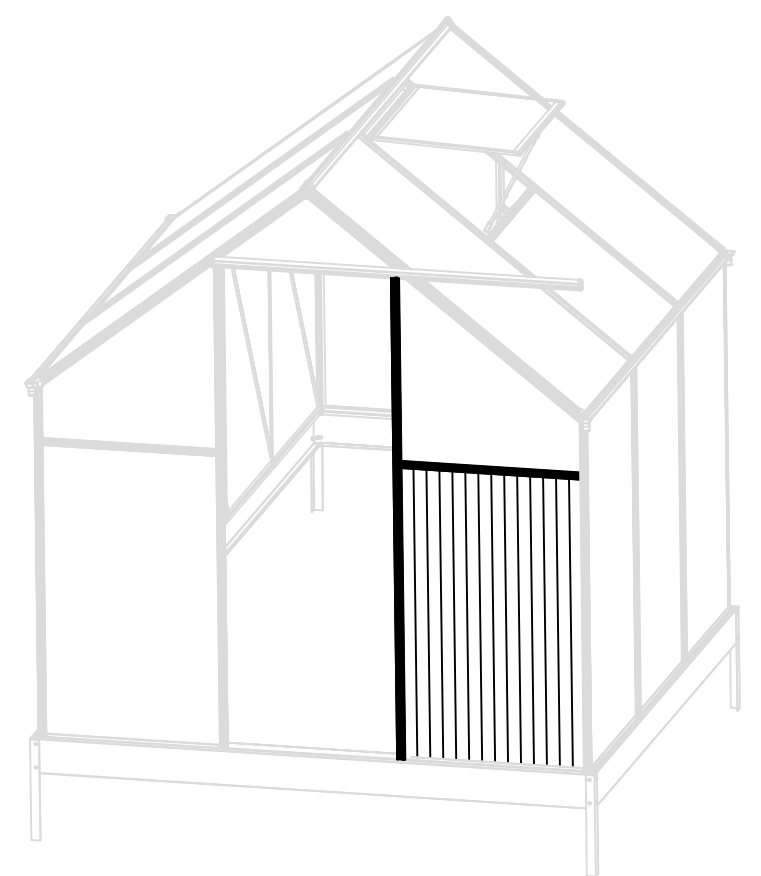


S2x1

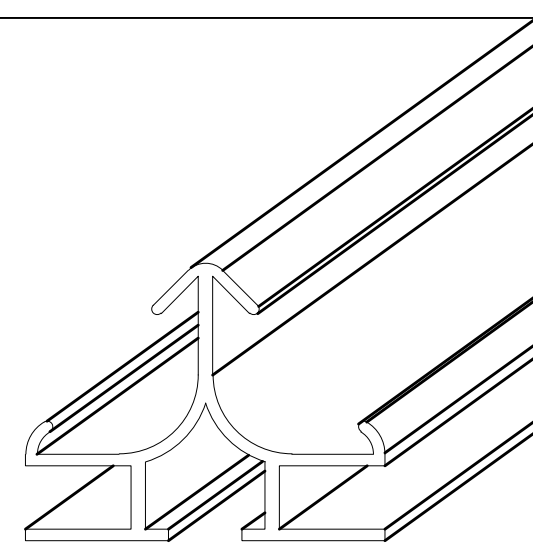


P3 x1

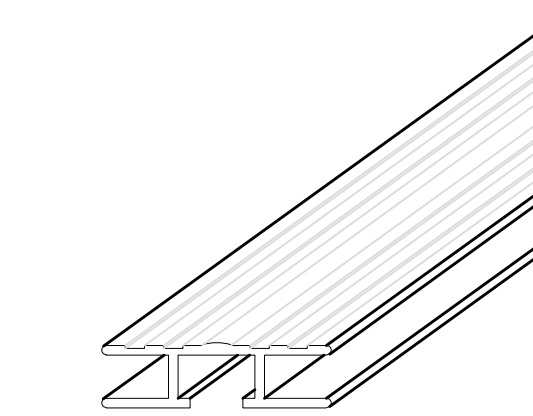




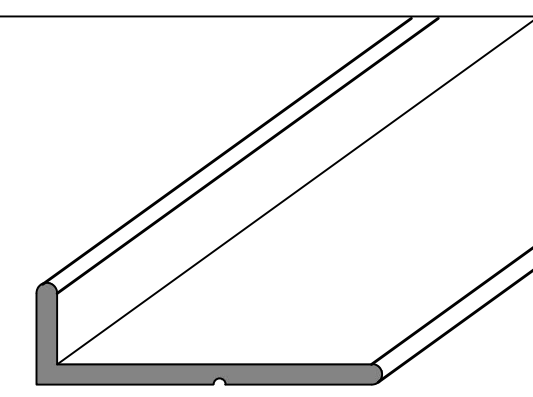
9 x1



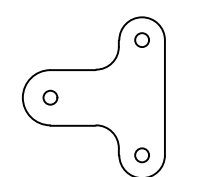
12 x1



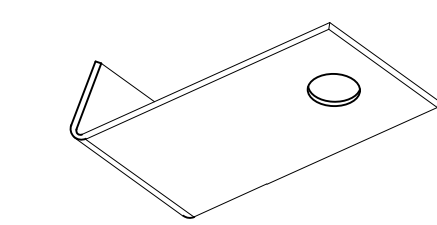
23 x1



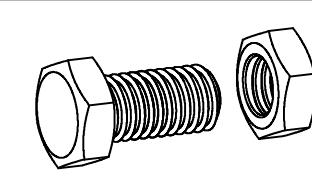
B1 x2



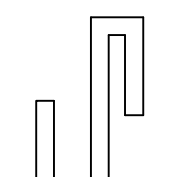
B2 x1



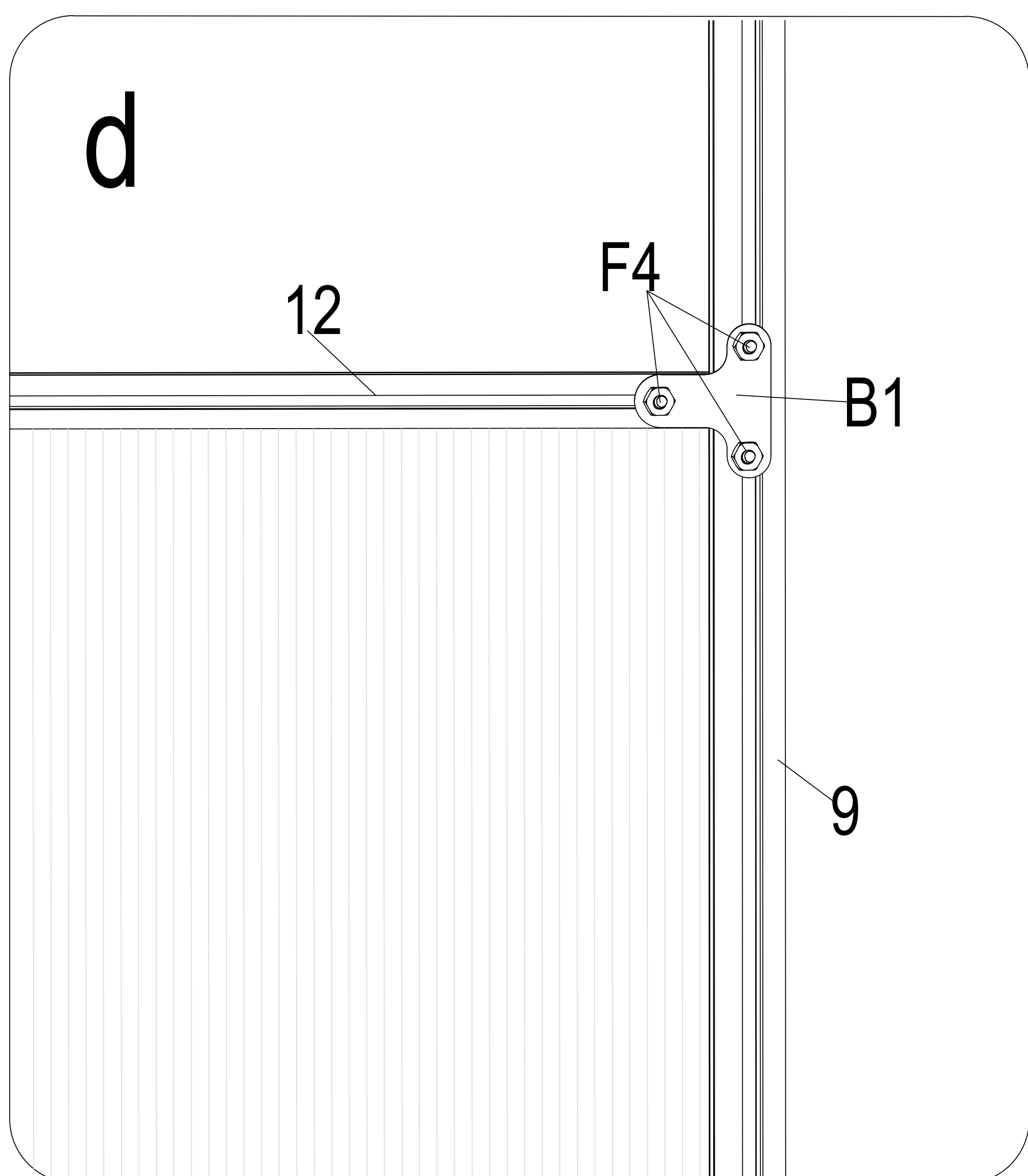
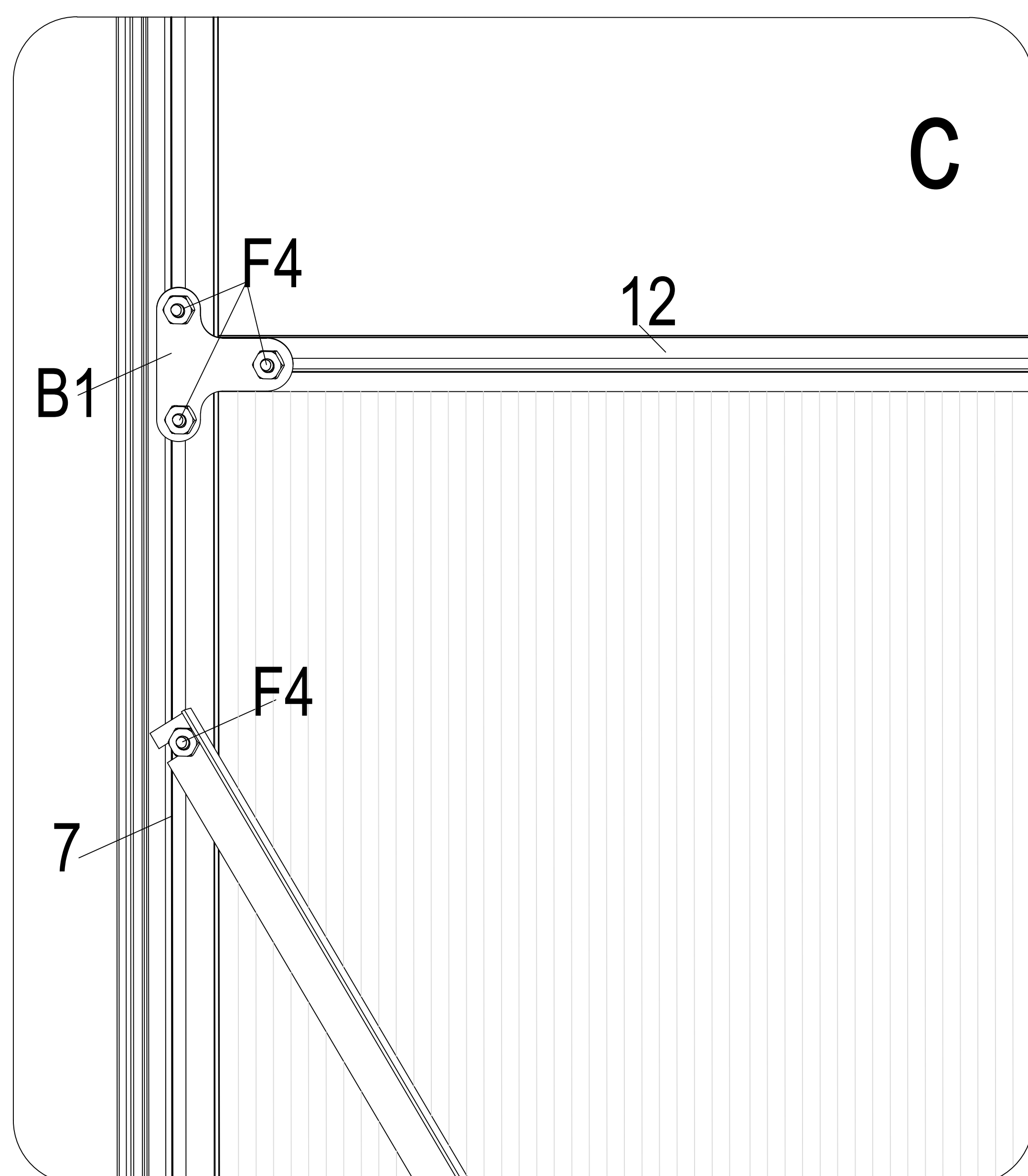
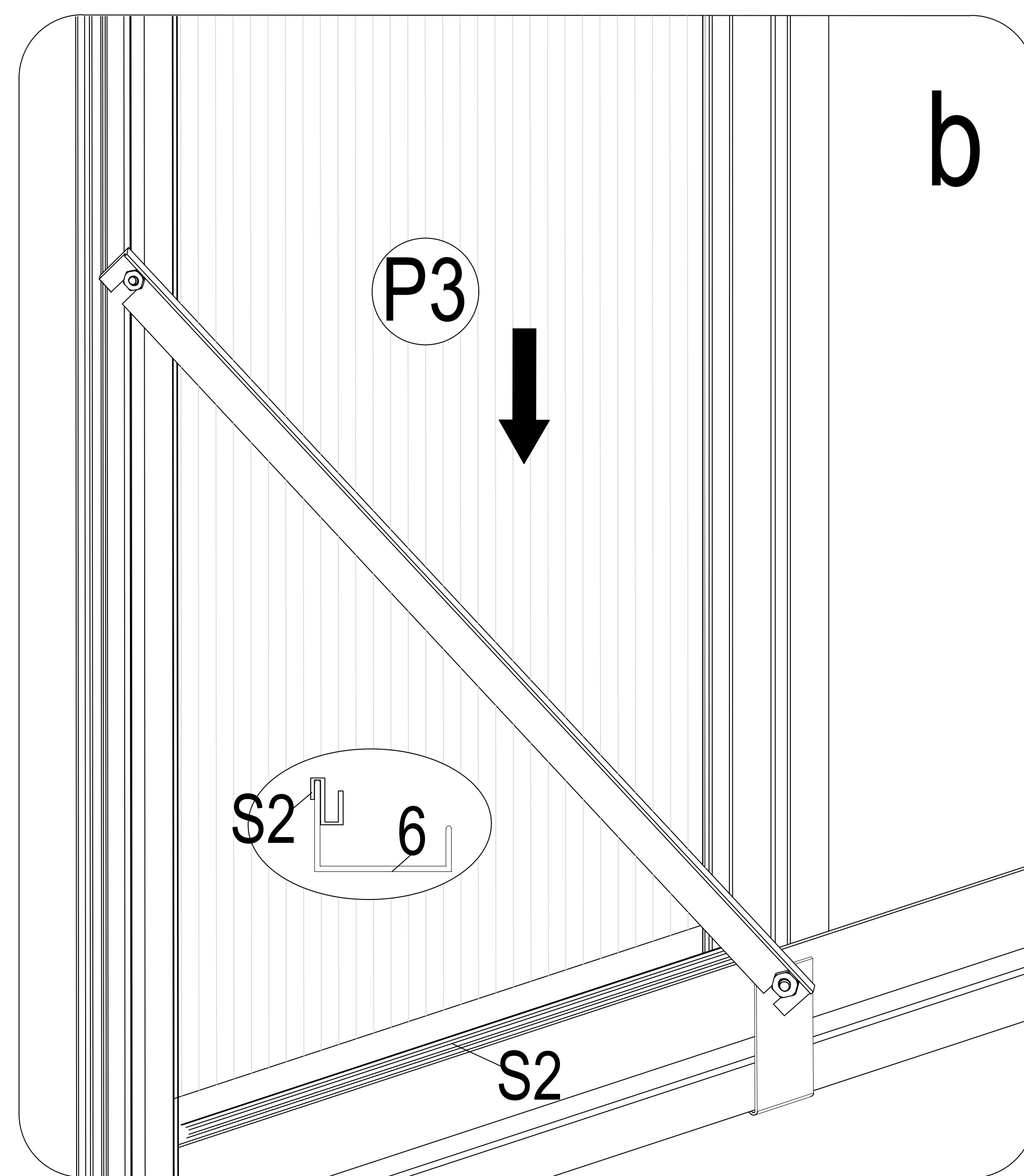
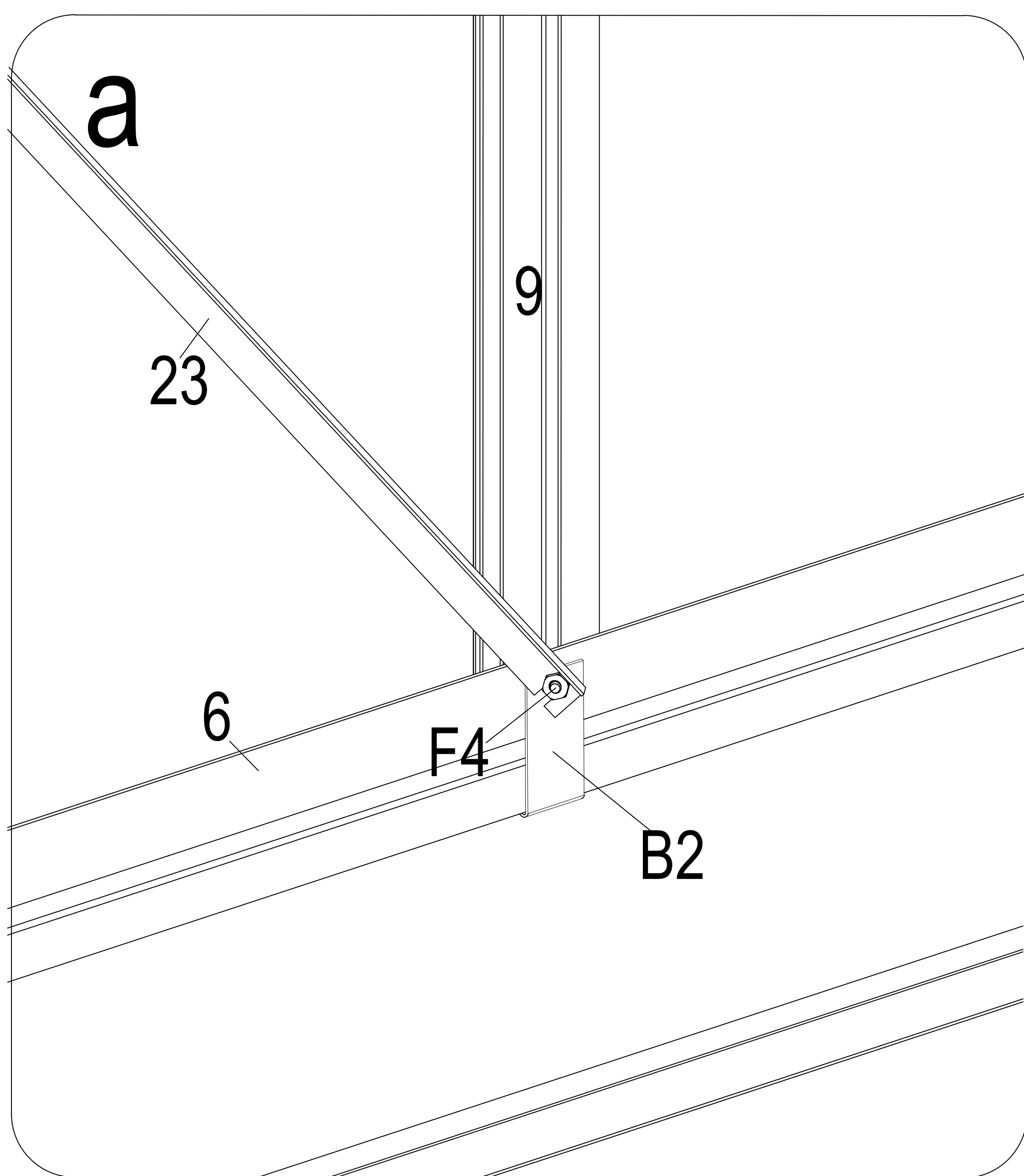
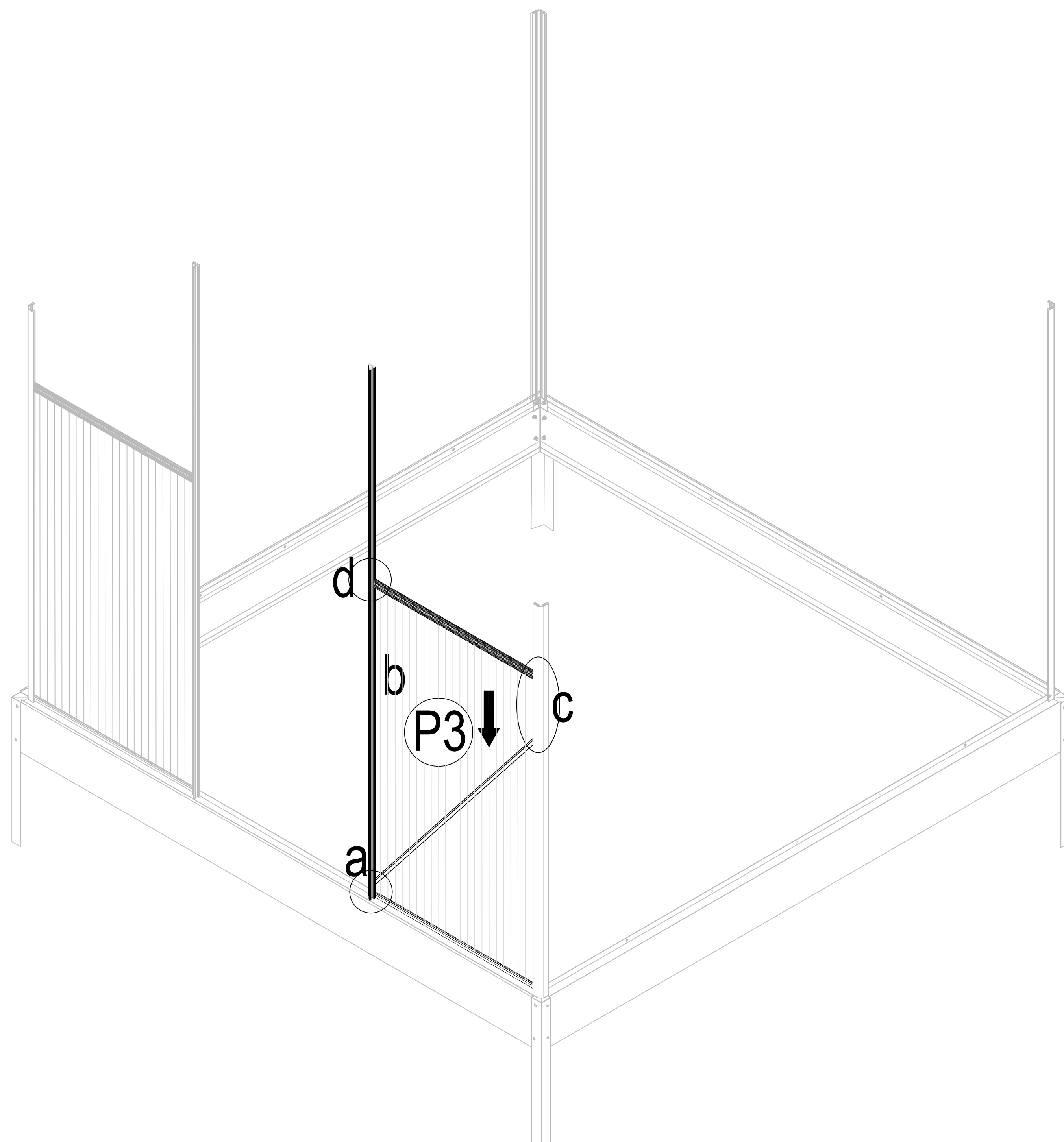
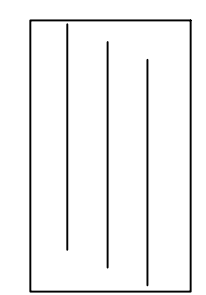
F4x8

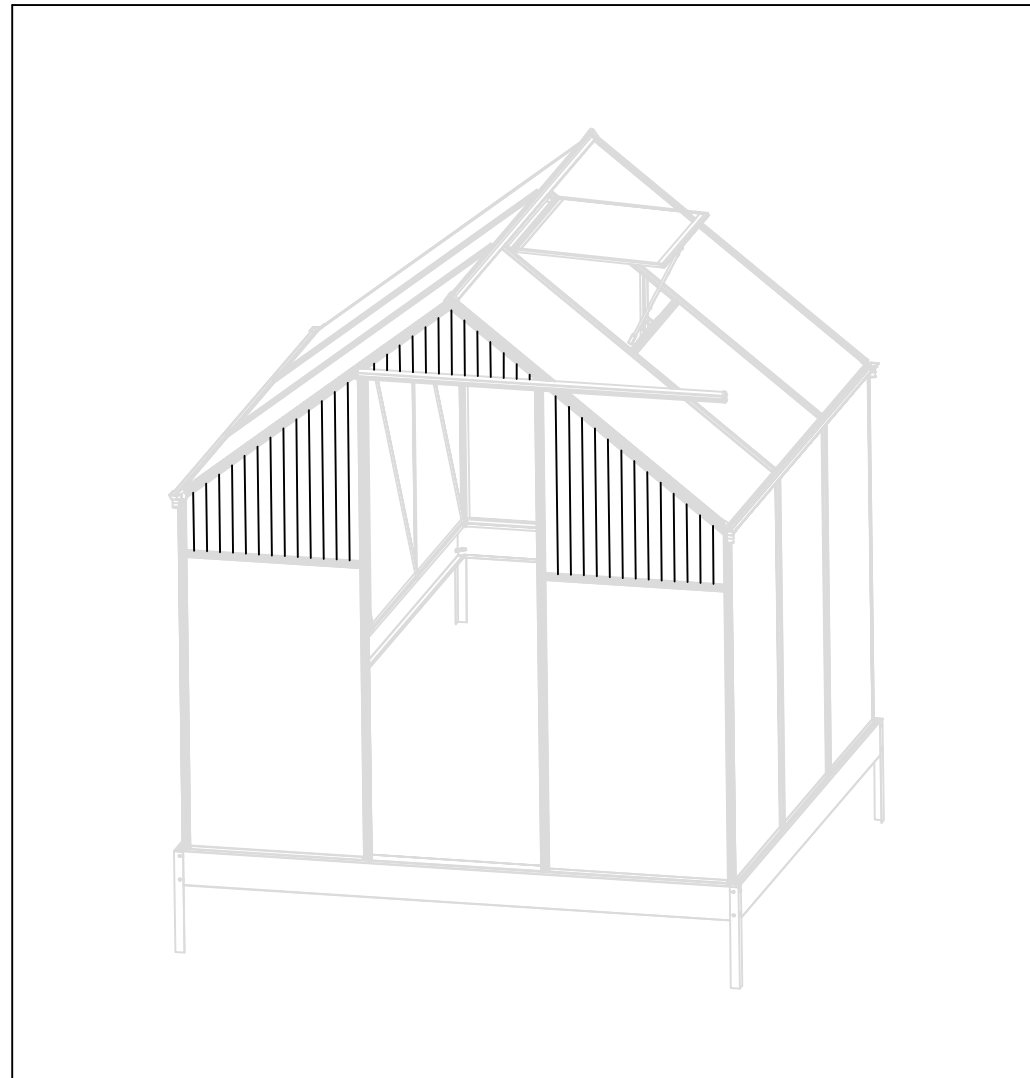


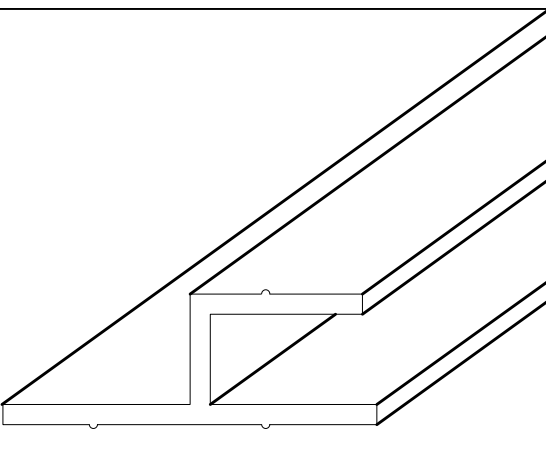
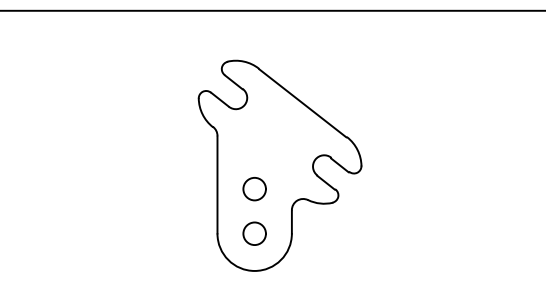
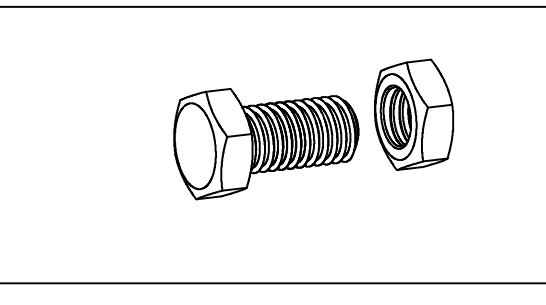
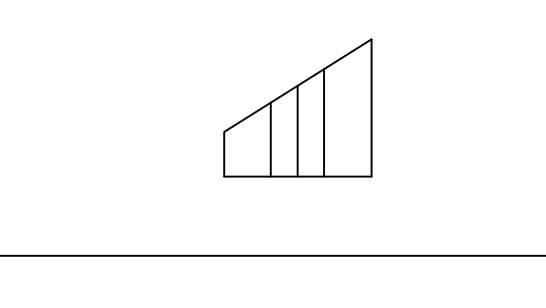
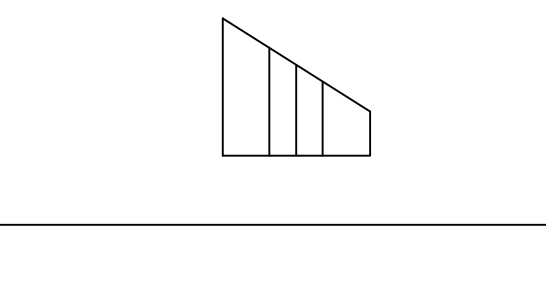
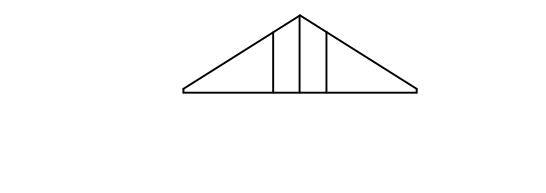
S2x1

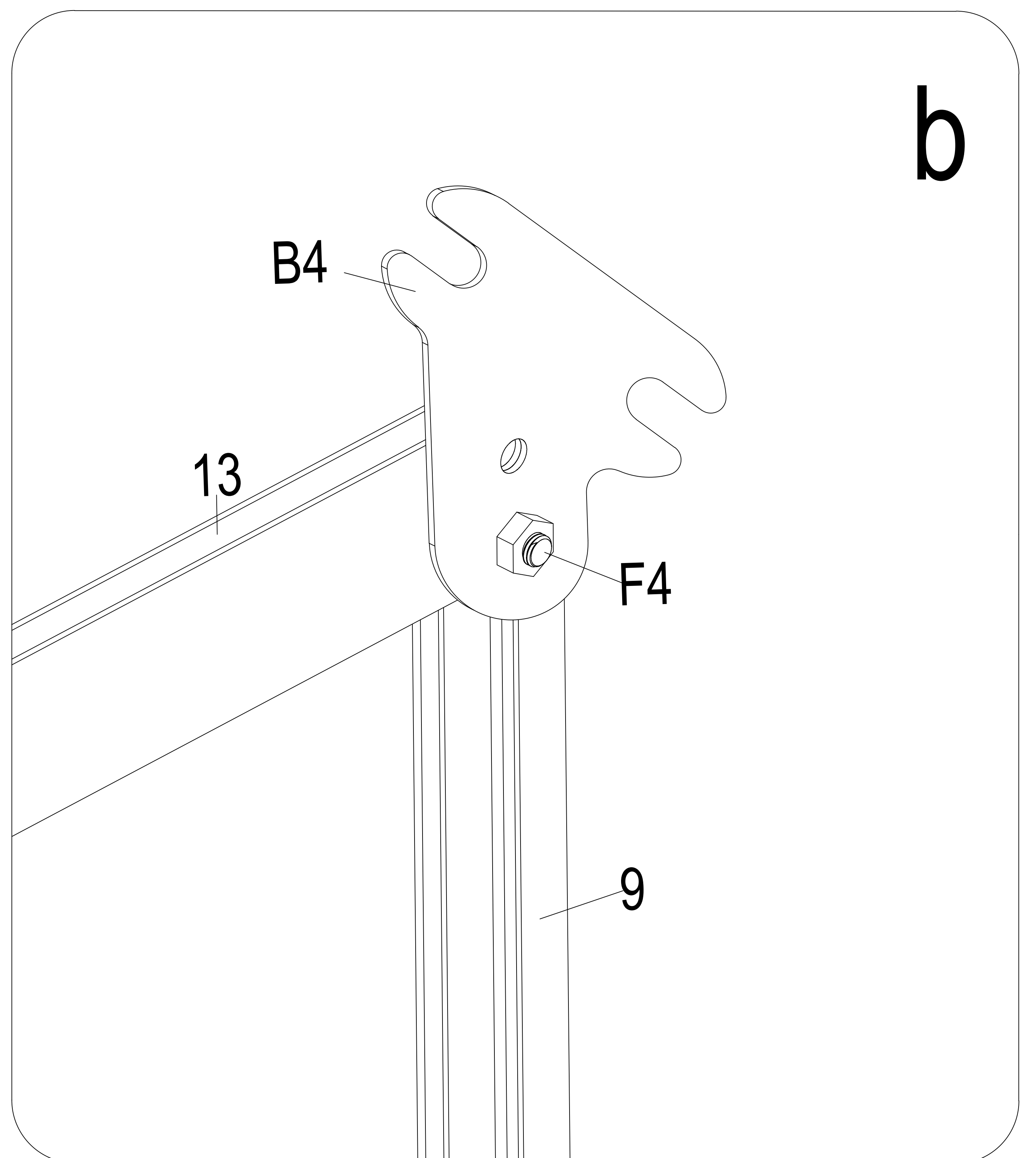
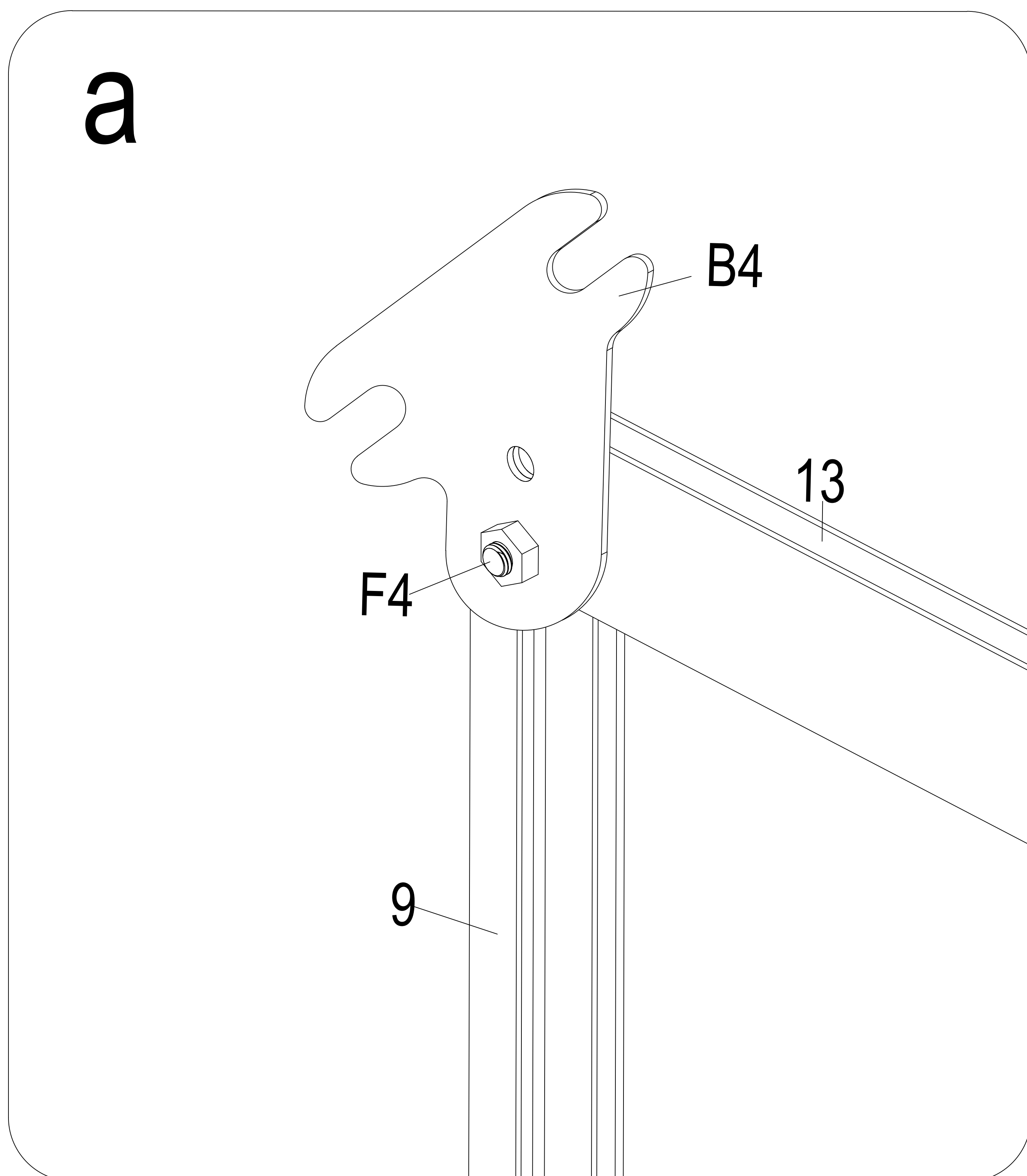
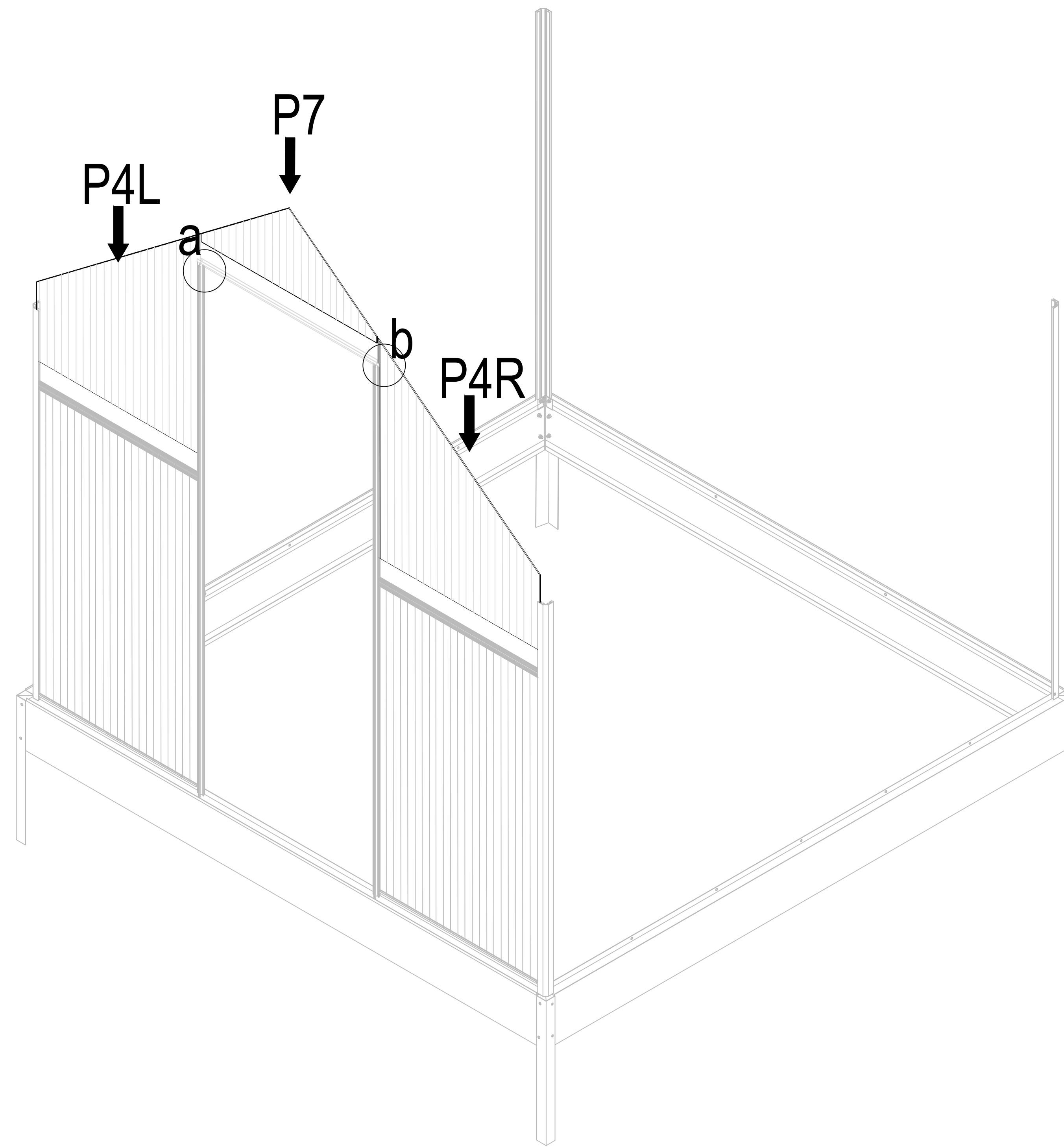


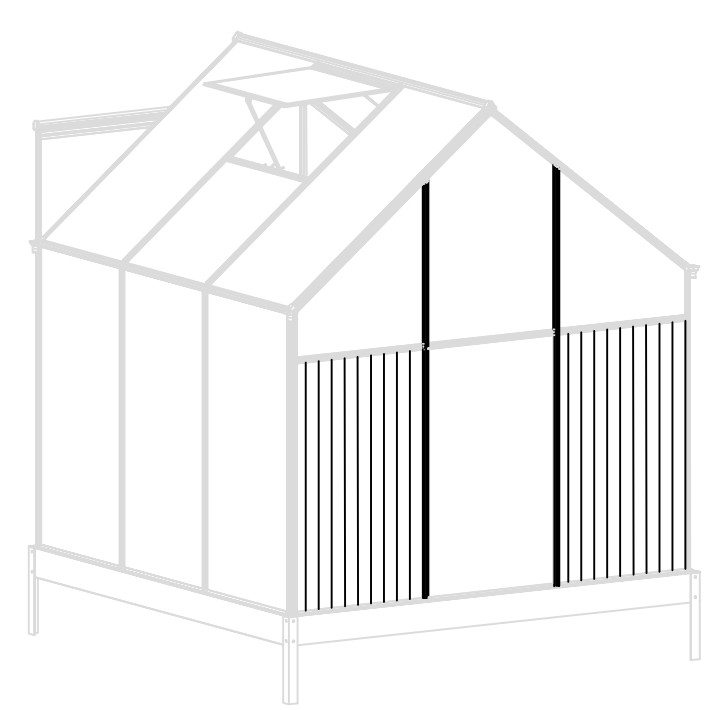
P3 x1



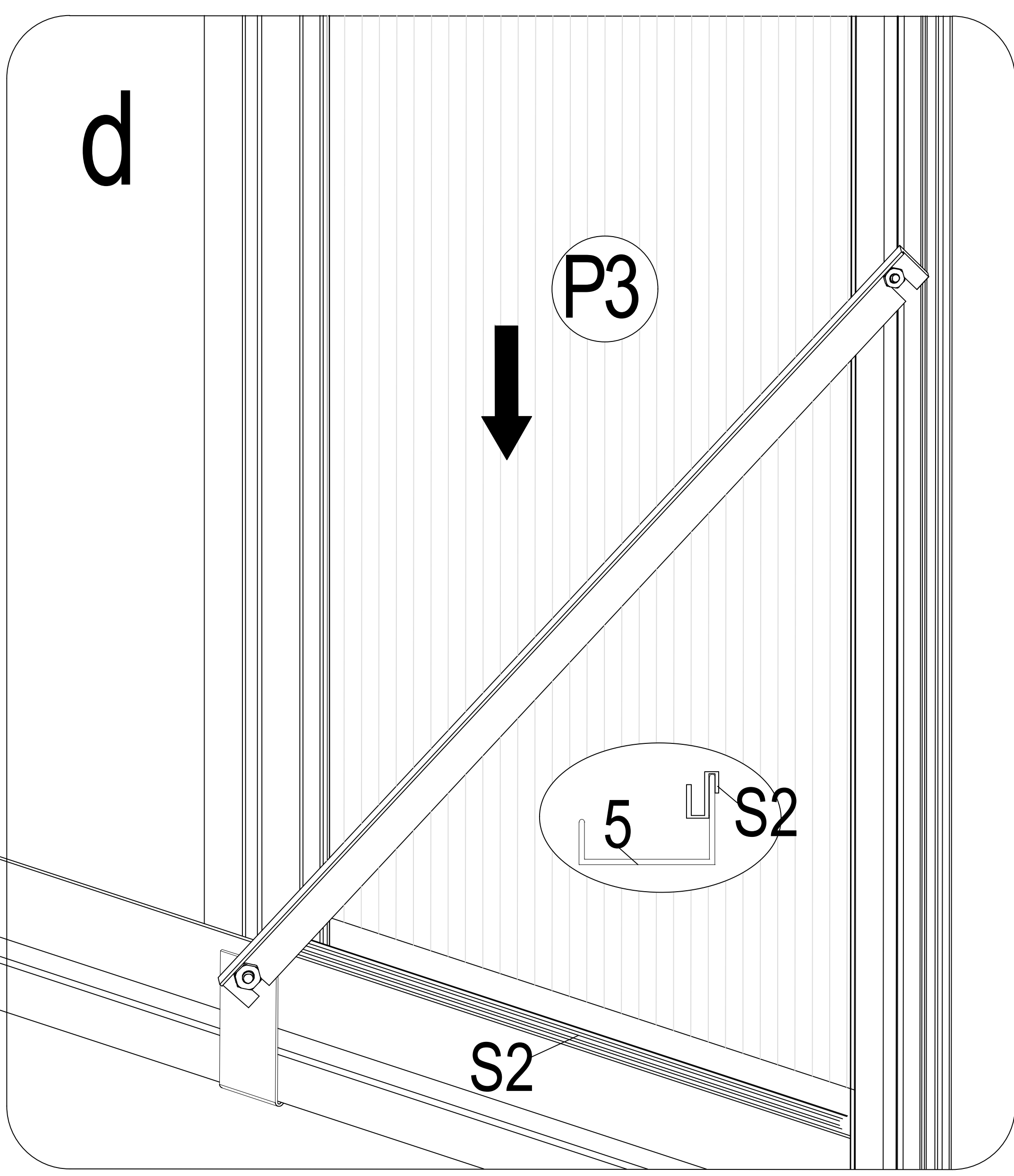
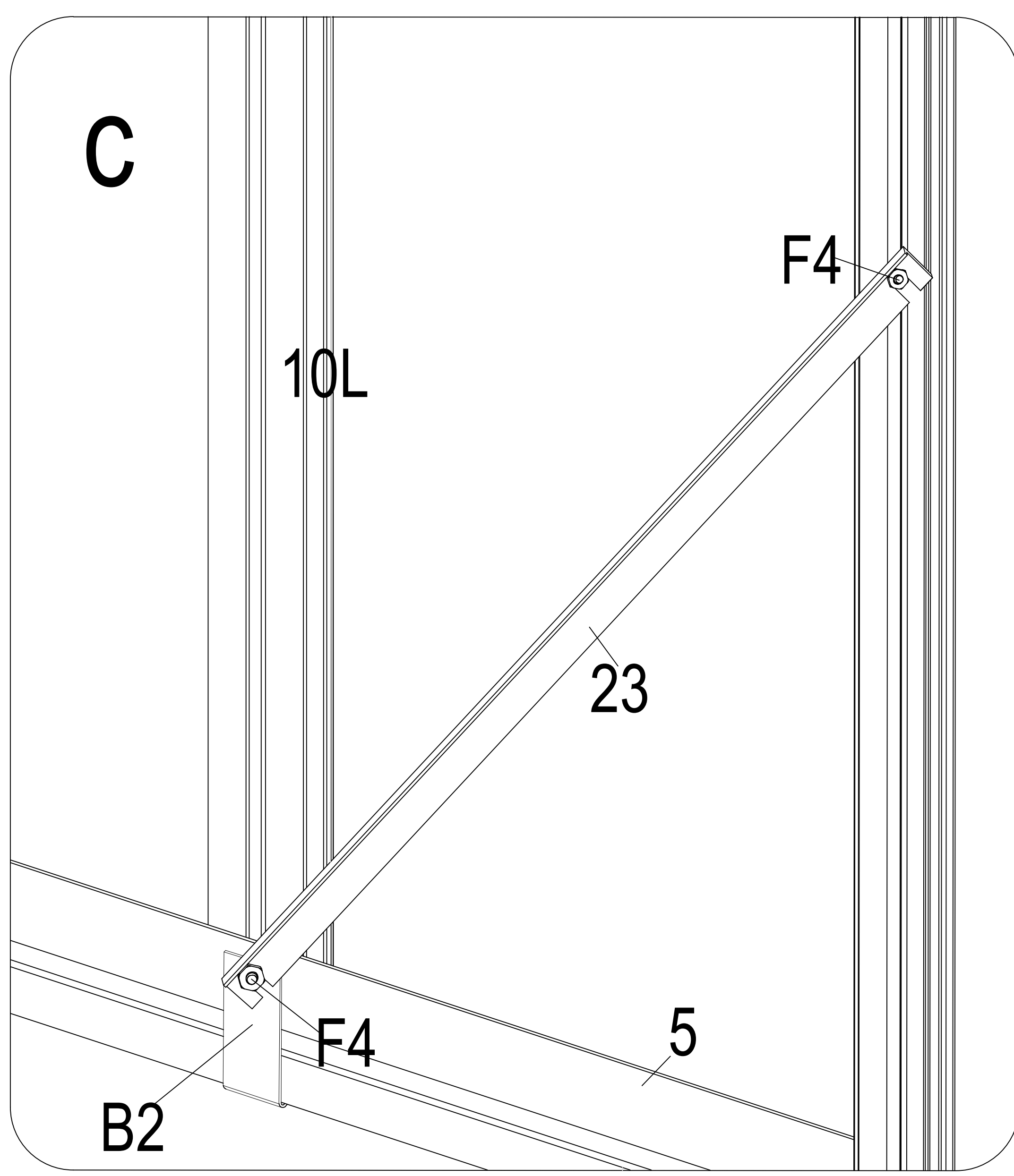
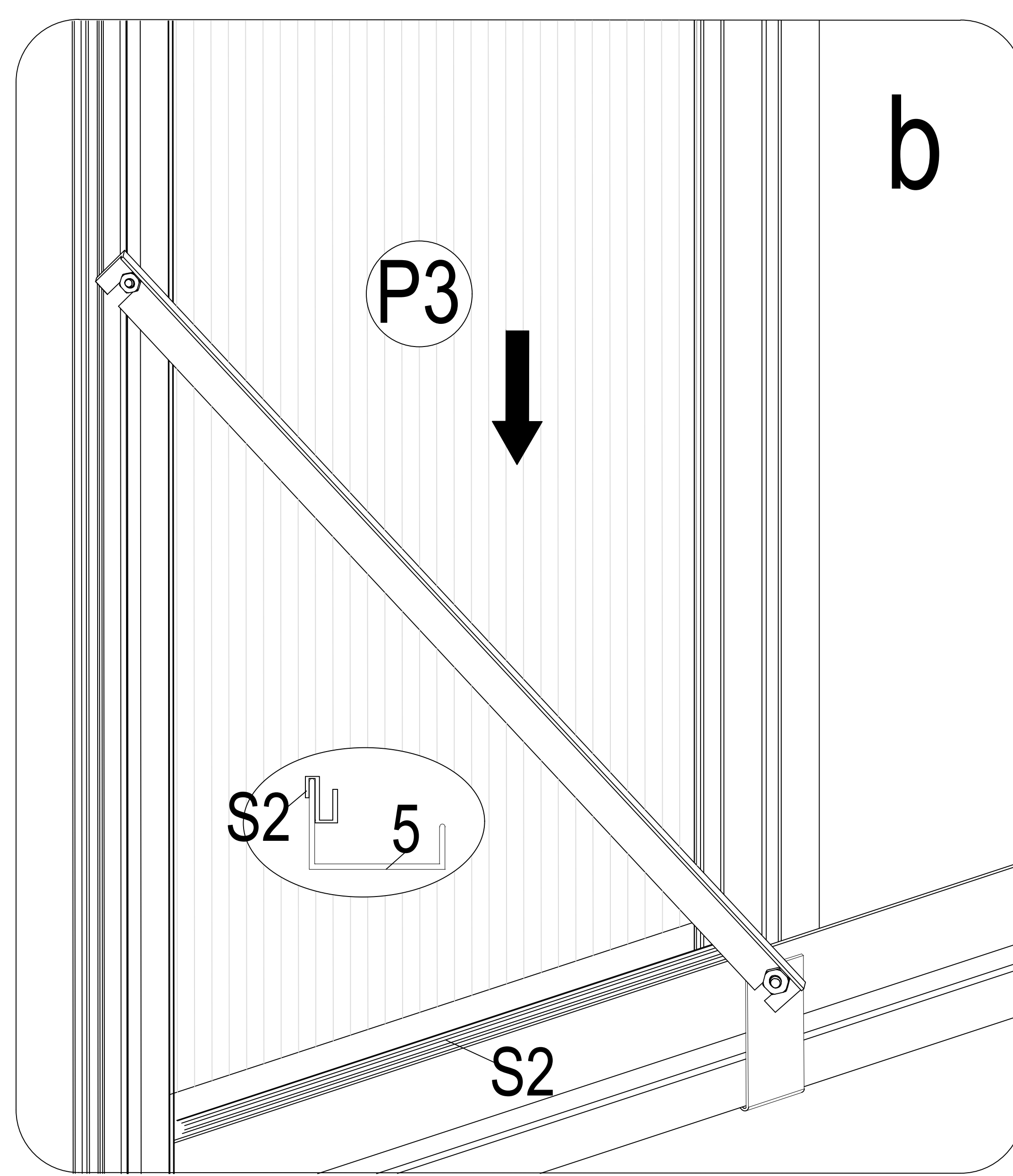
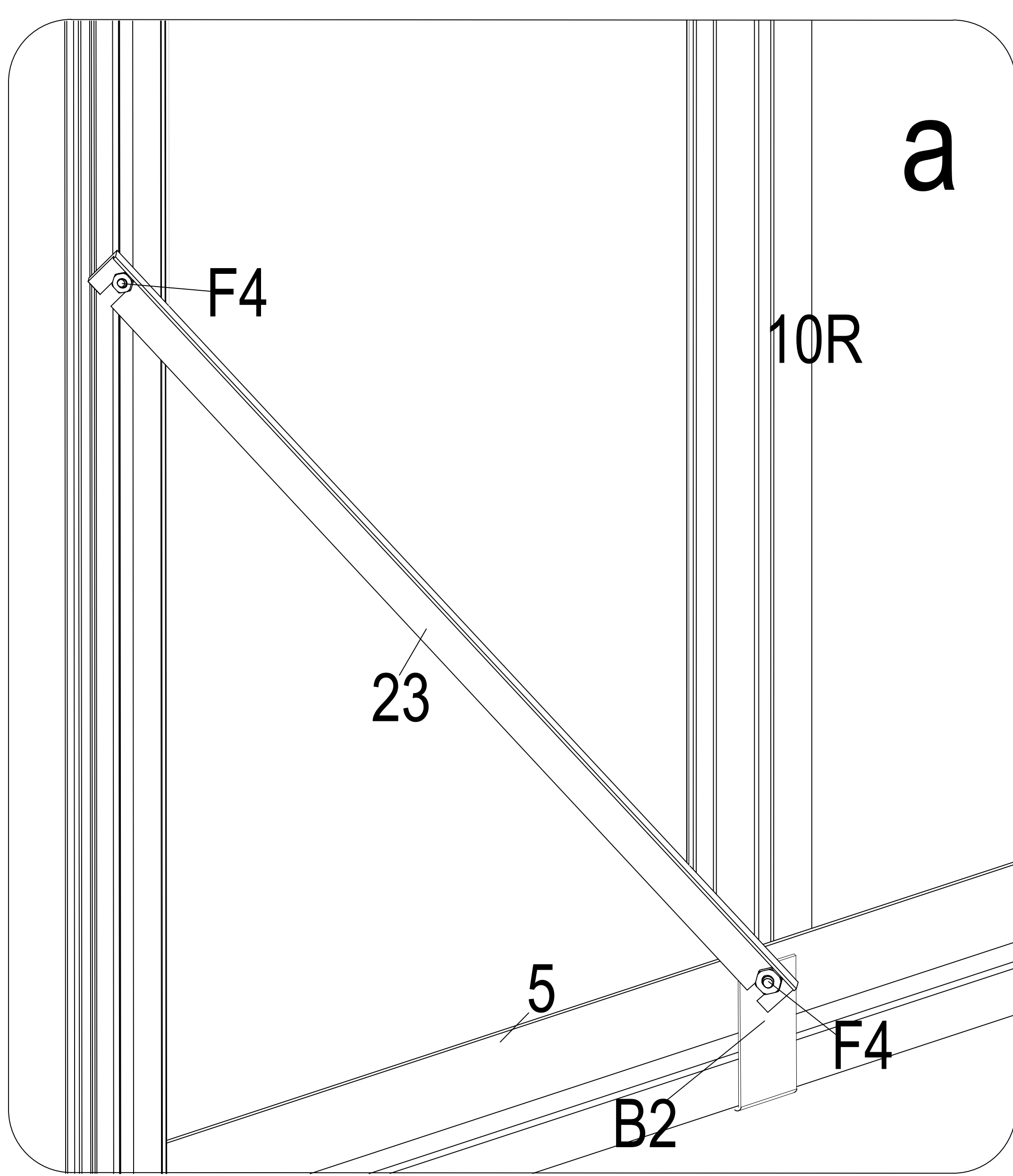
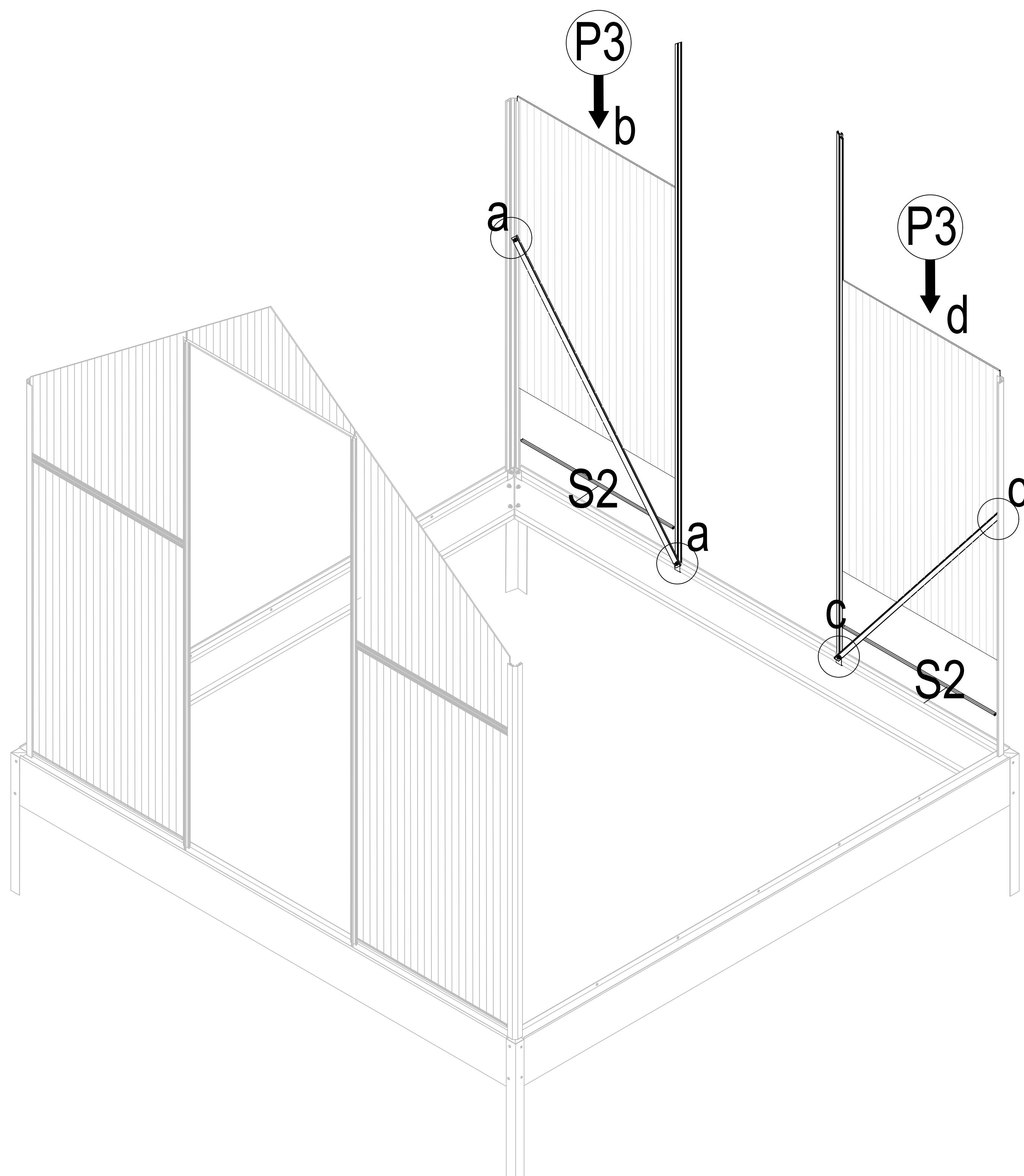


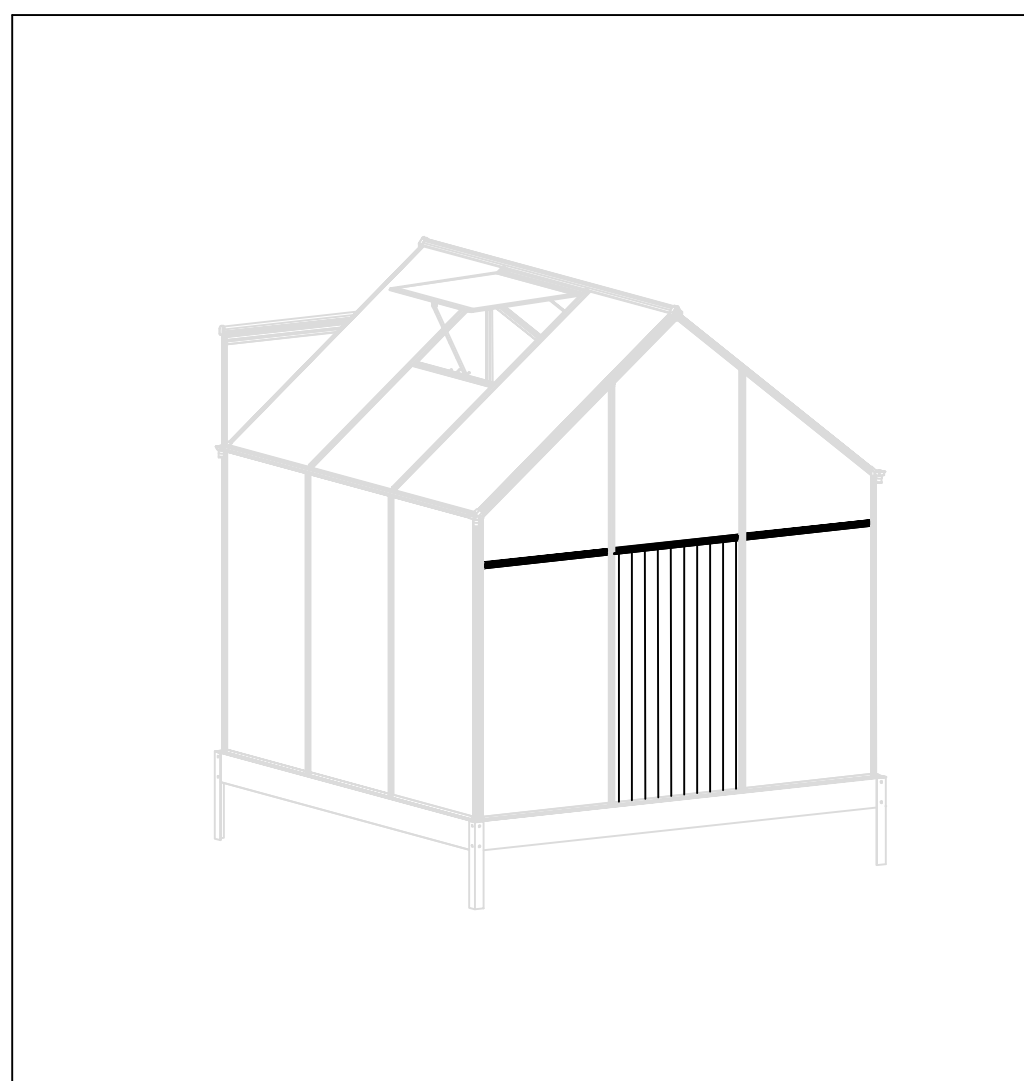
13 x1	
B4 x2	
F4 x2	
P4L x1	
P4R x1	
P7 x1	





10Lx1	
10Rx1	
23 x2	
B2 x2	
F4x4	
S2x2	
P3 x2	





12 x2

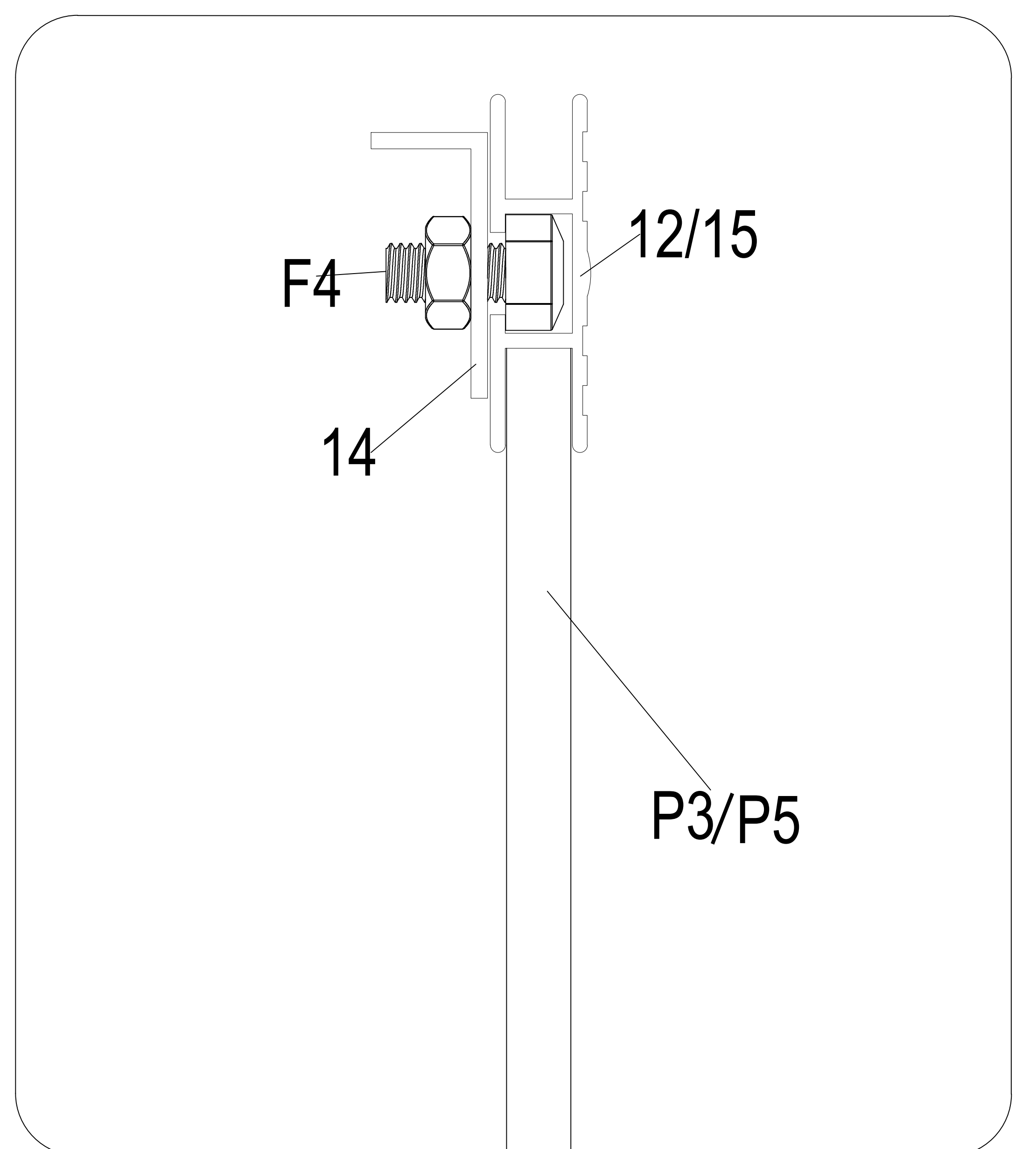
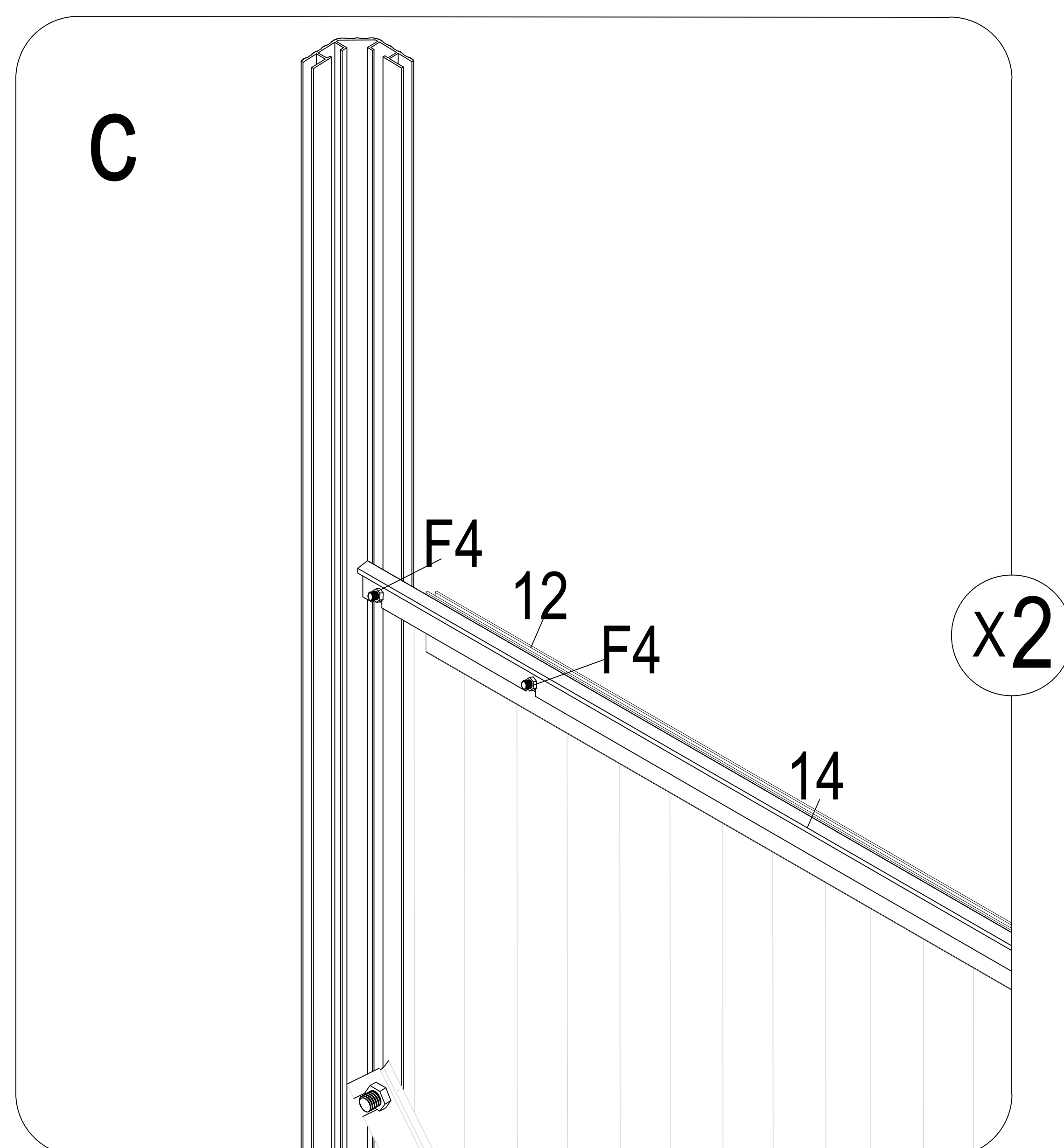
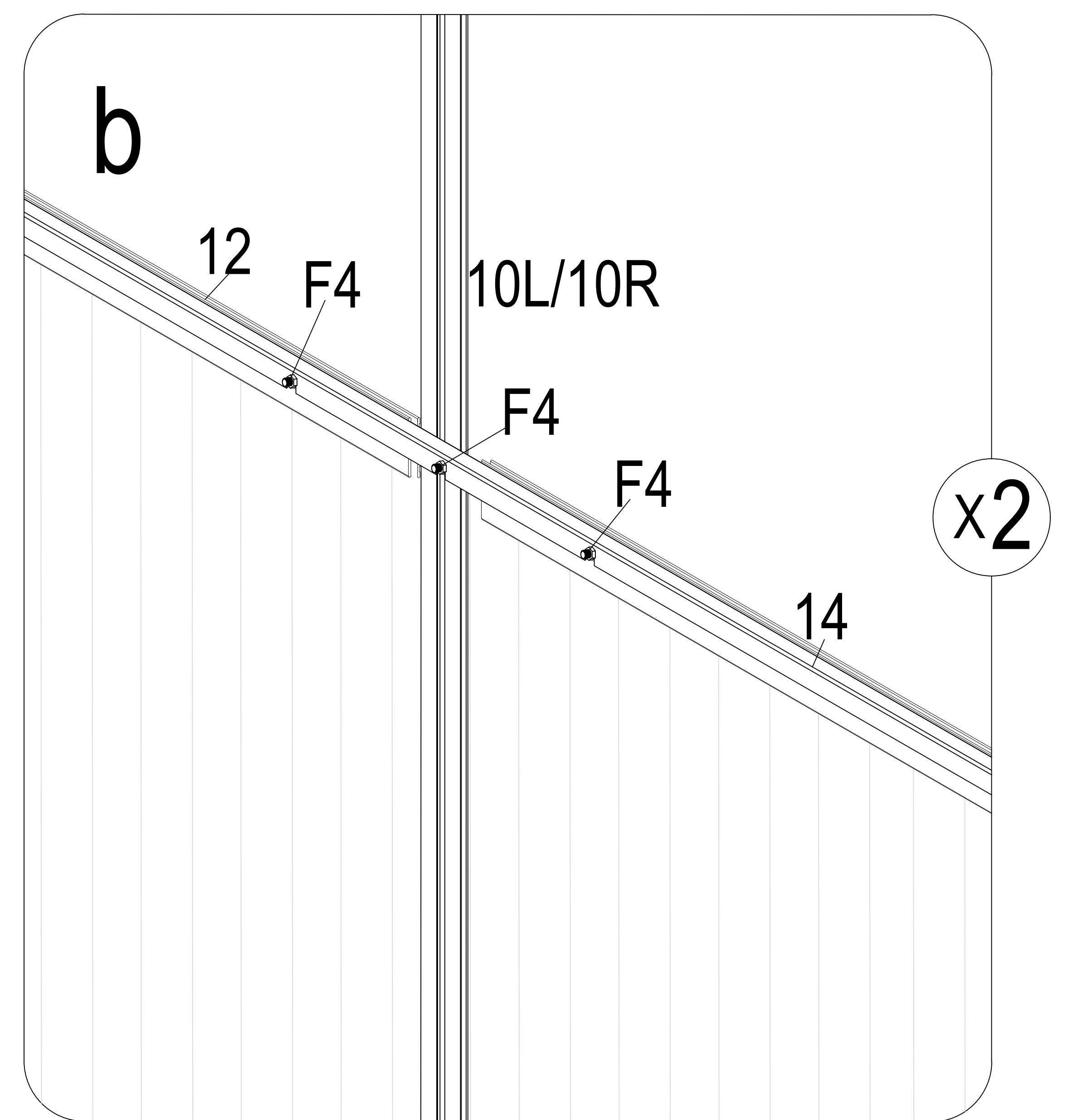
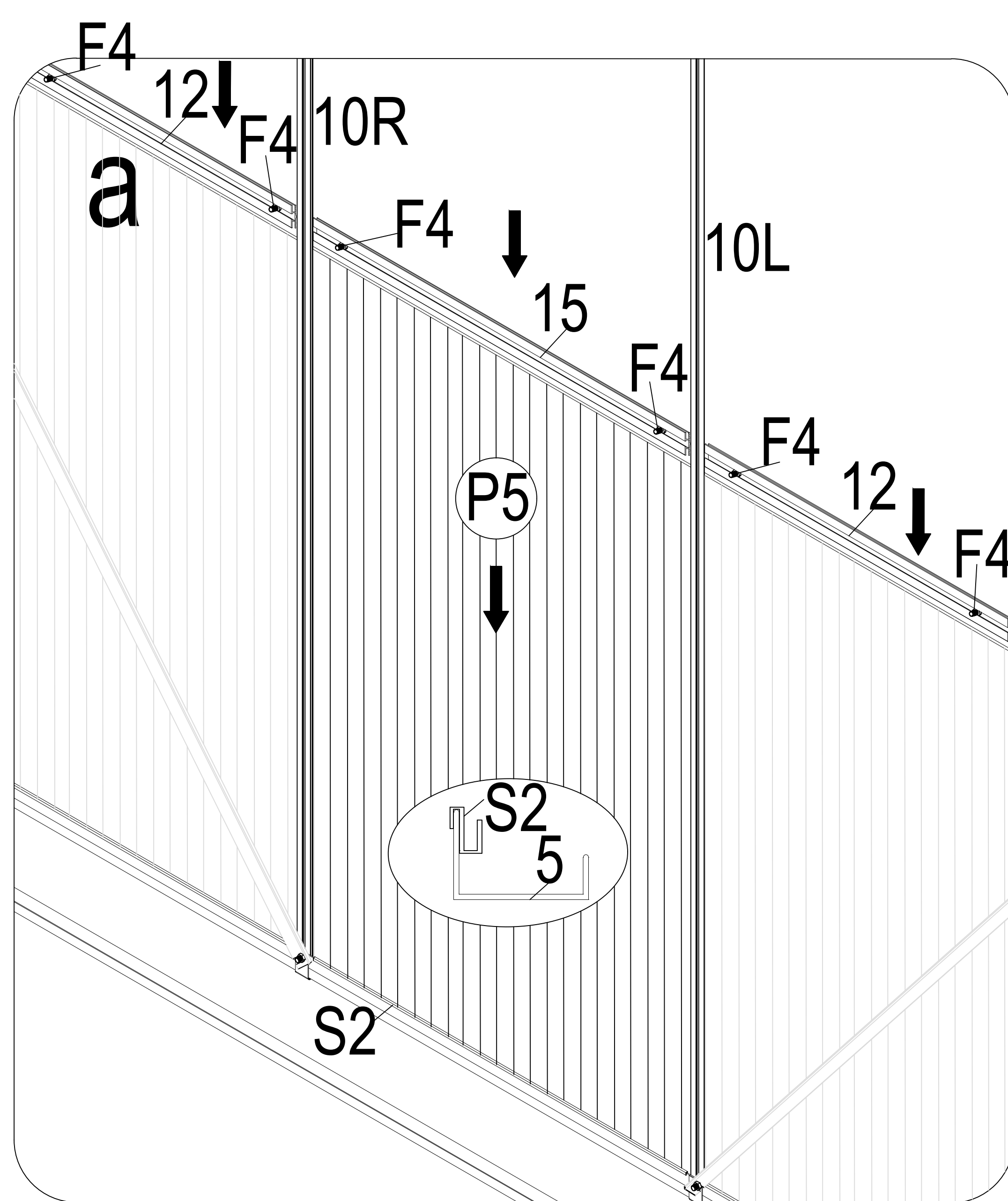
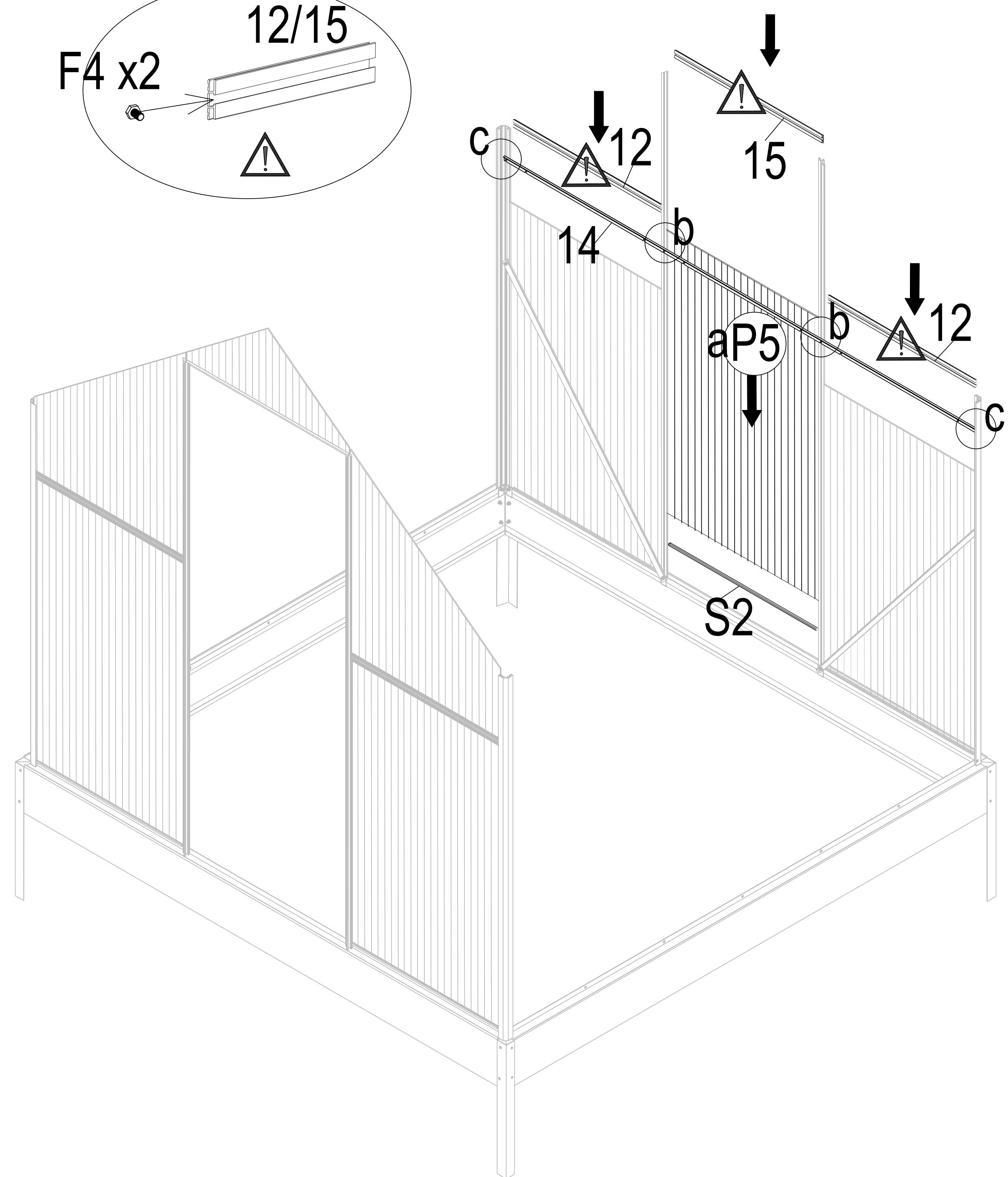
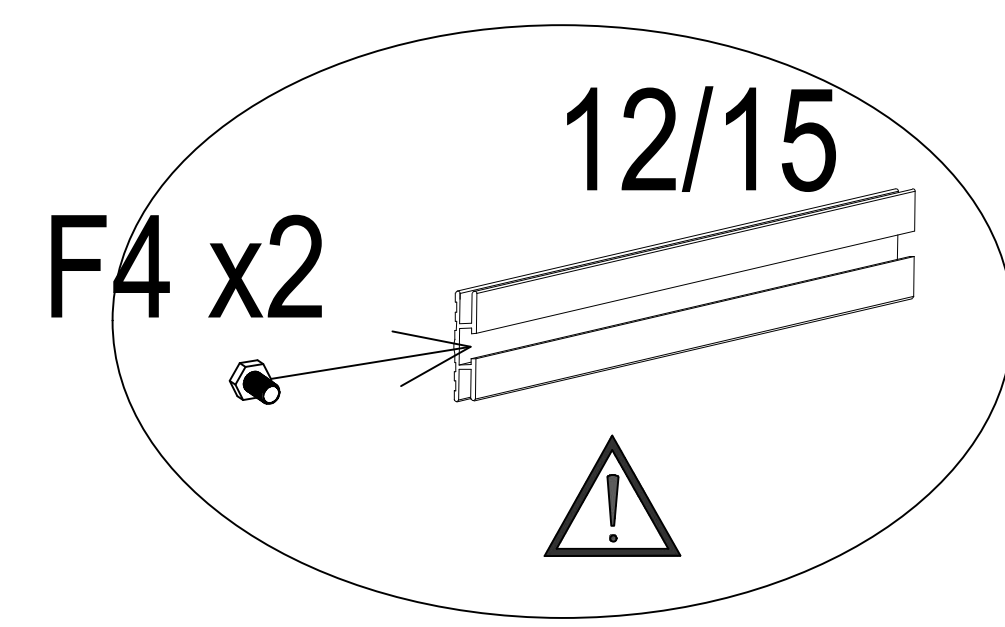
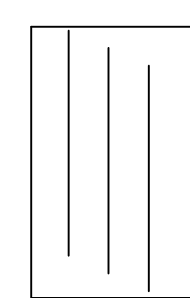
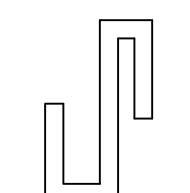
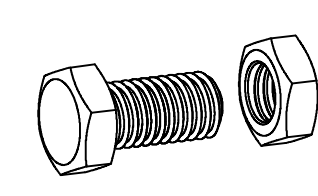
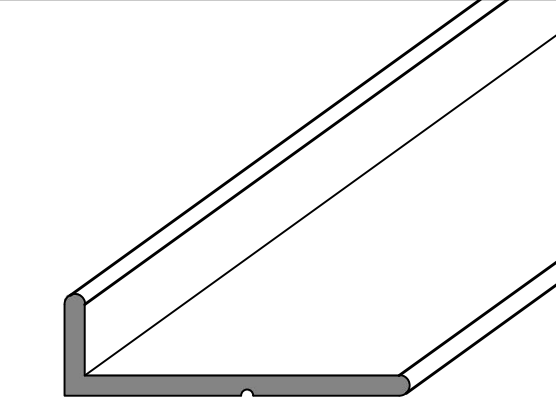
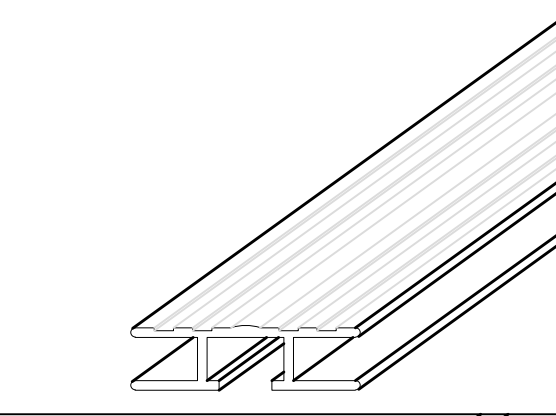
15 x1

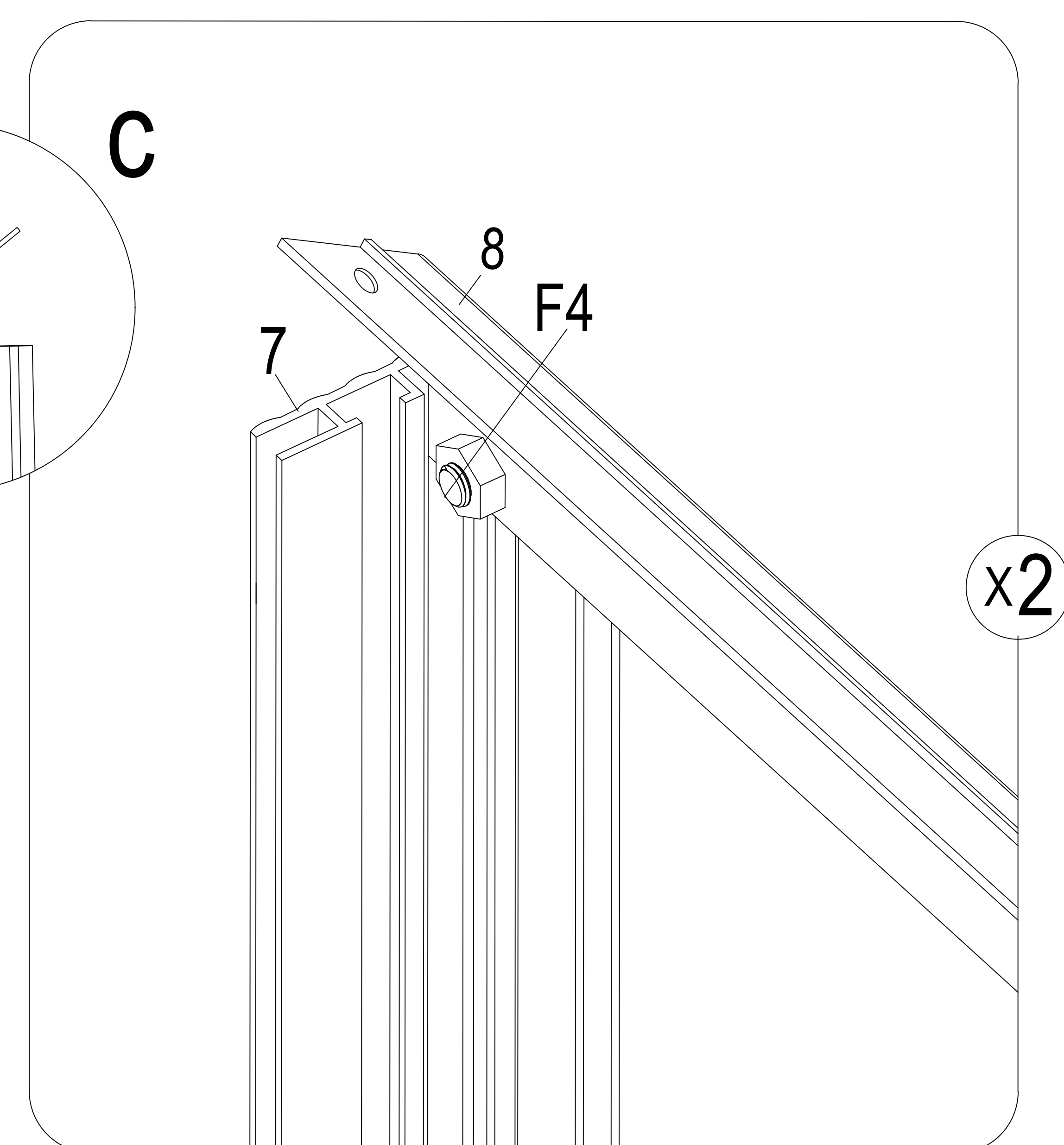
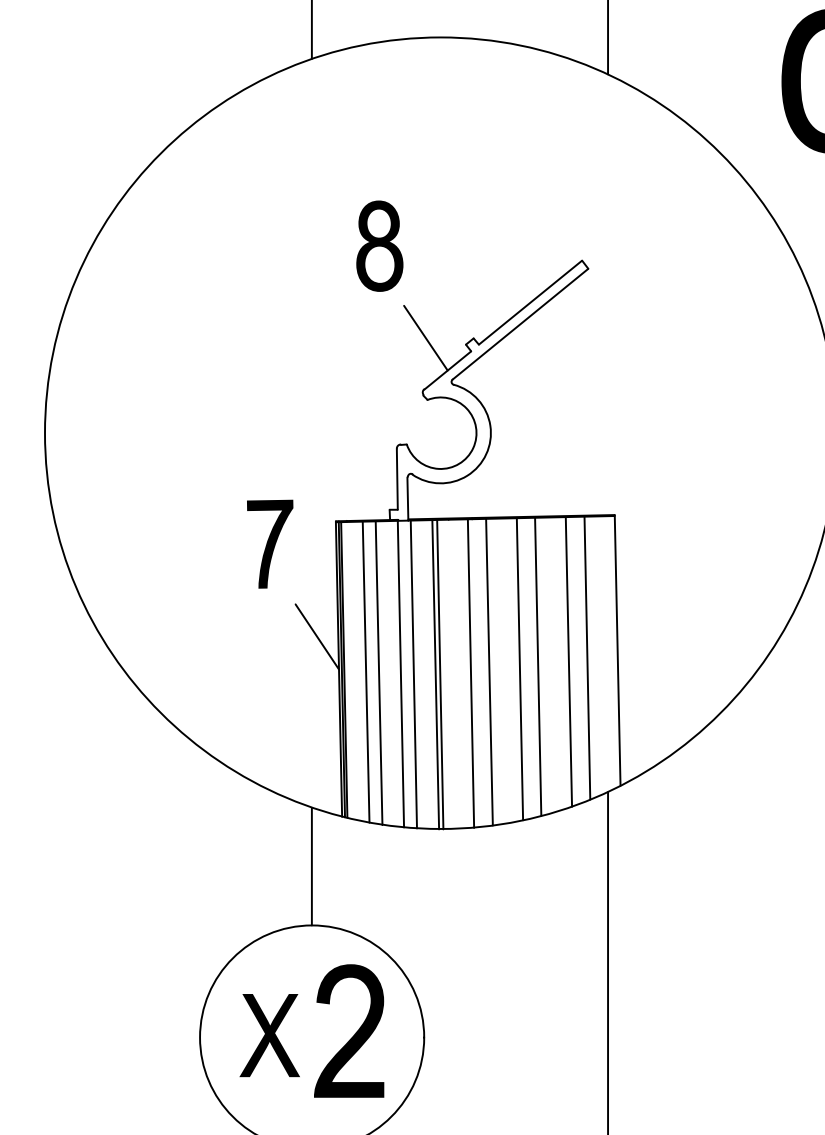
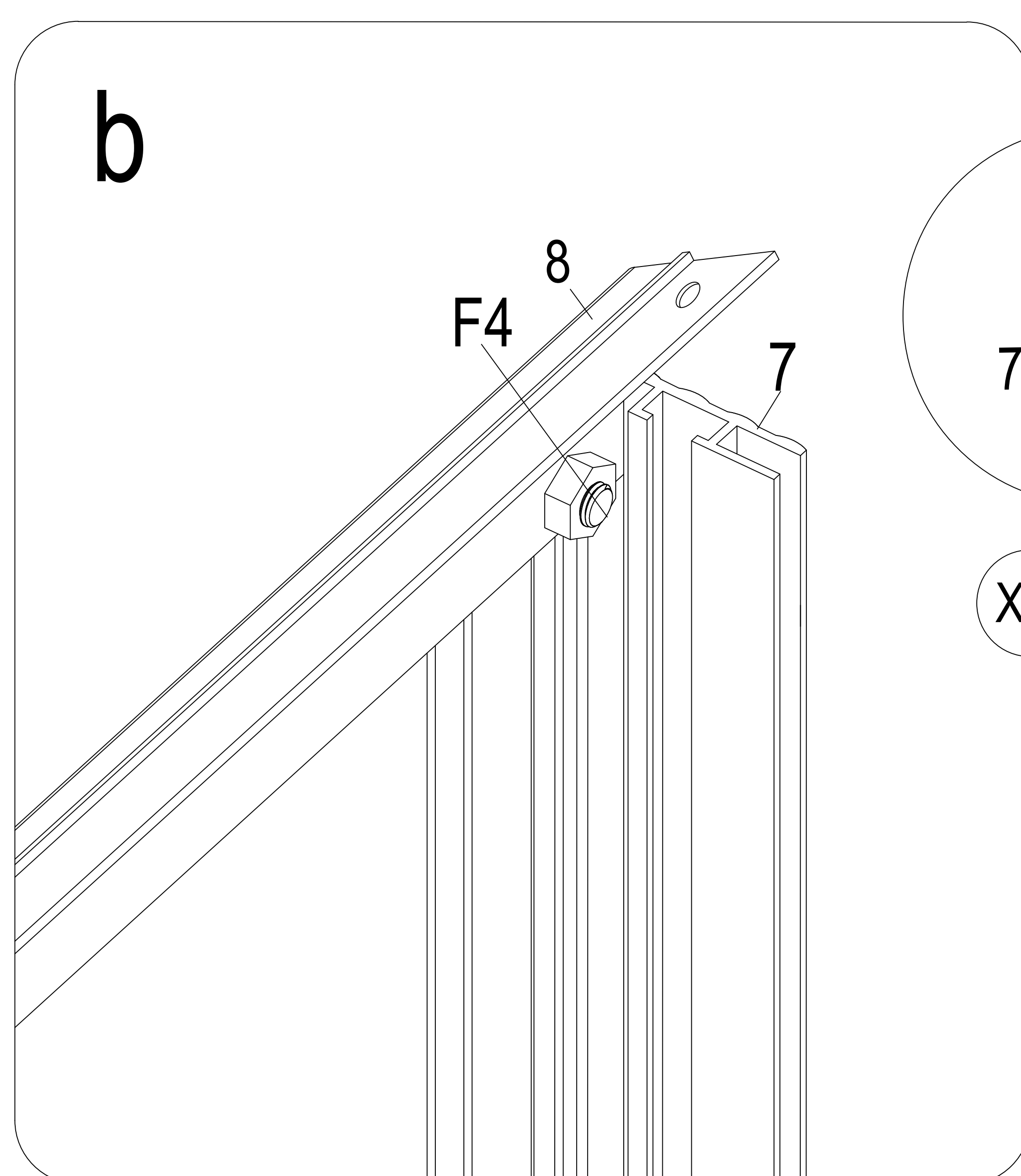
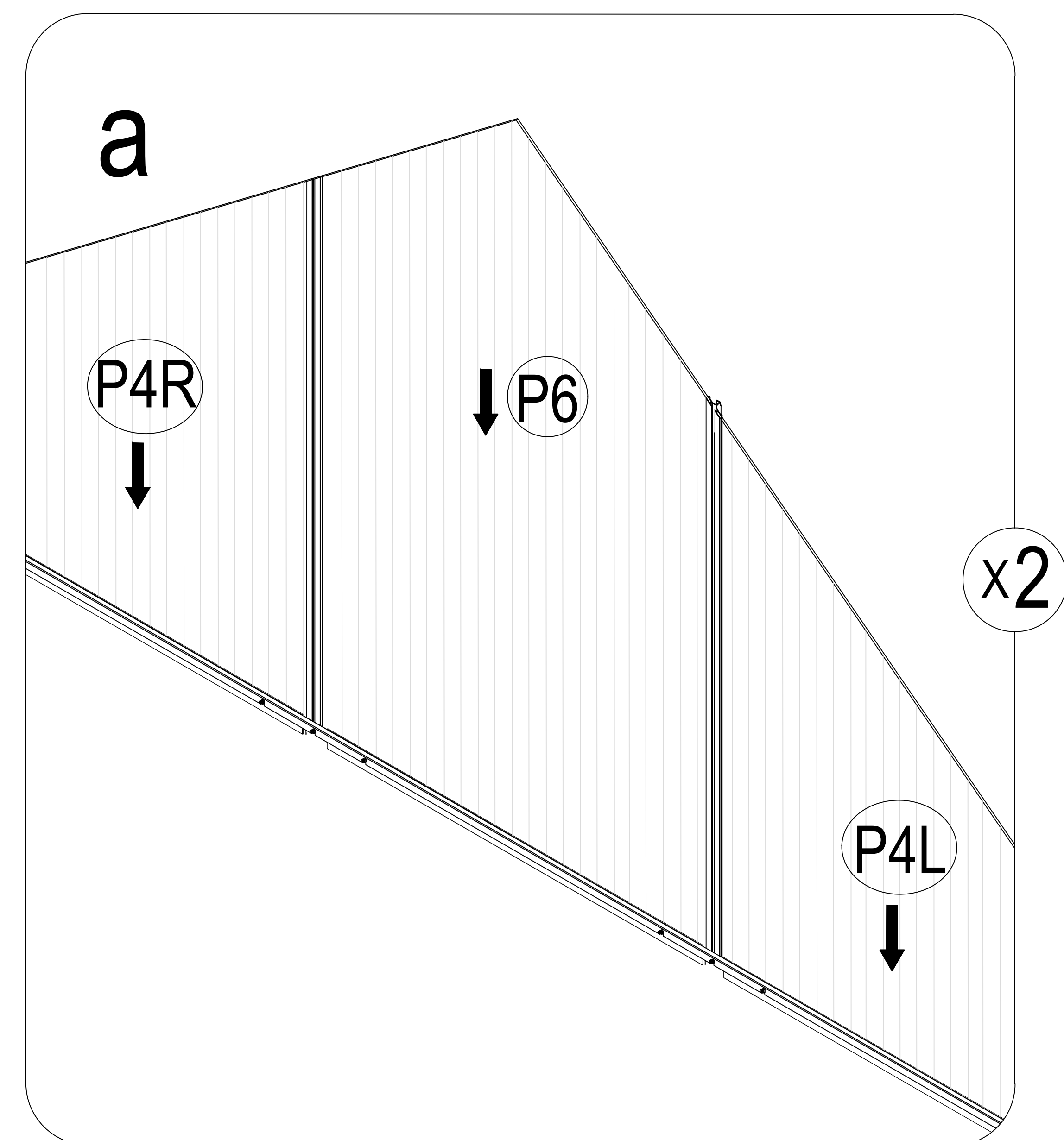
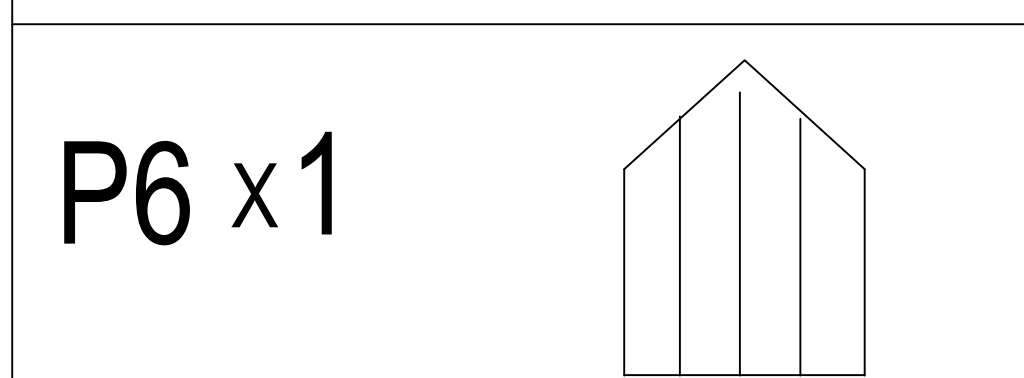
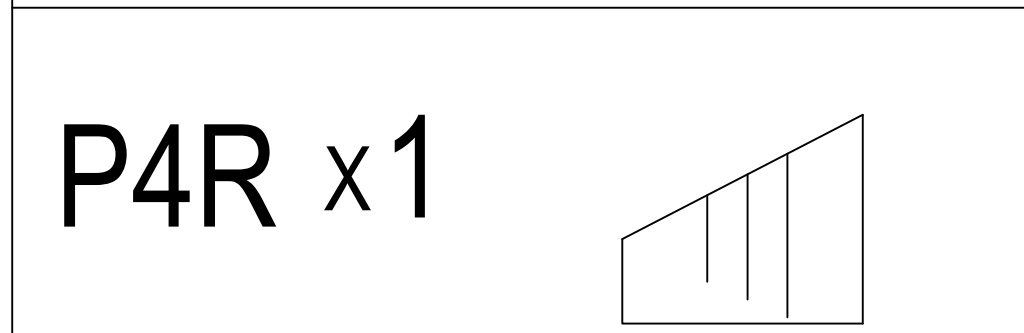
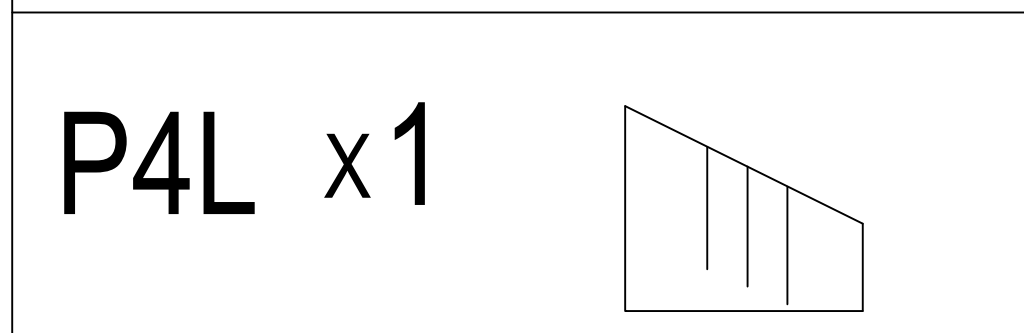
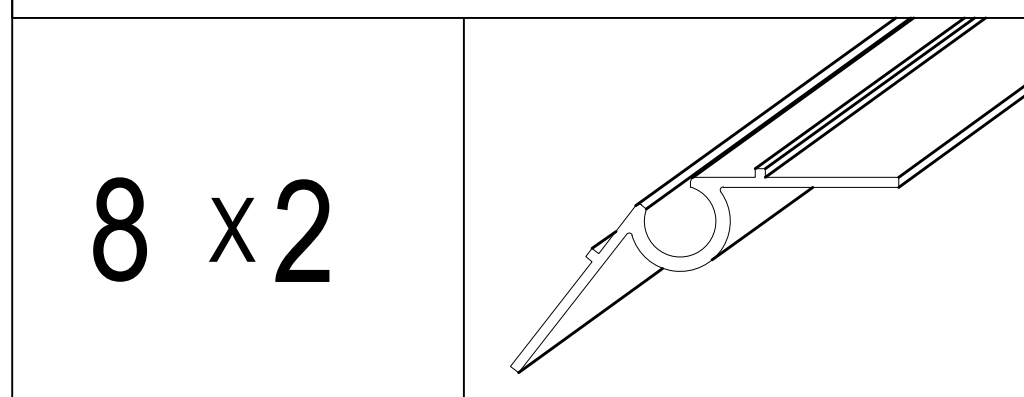
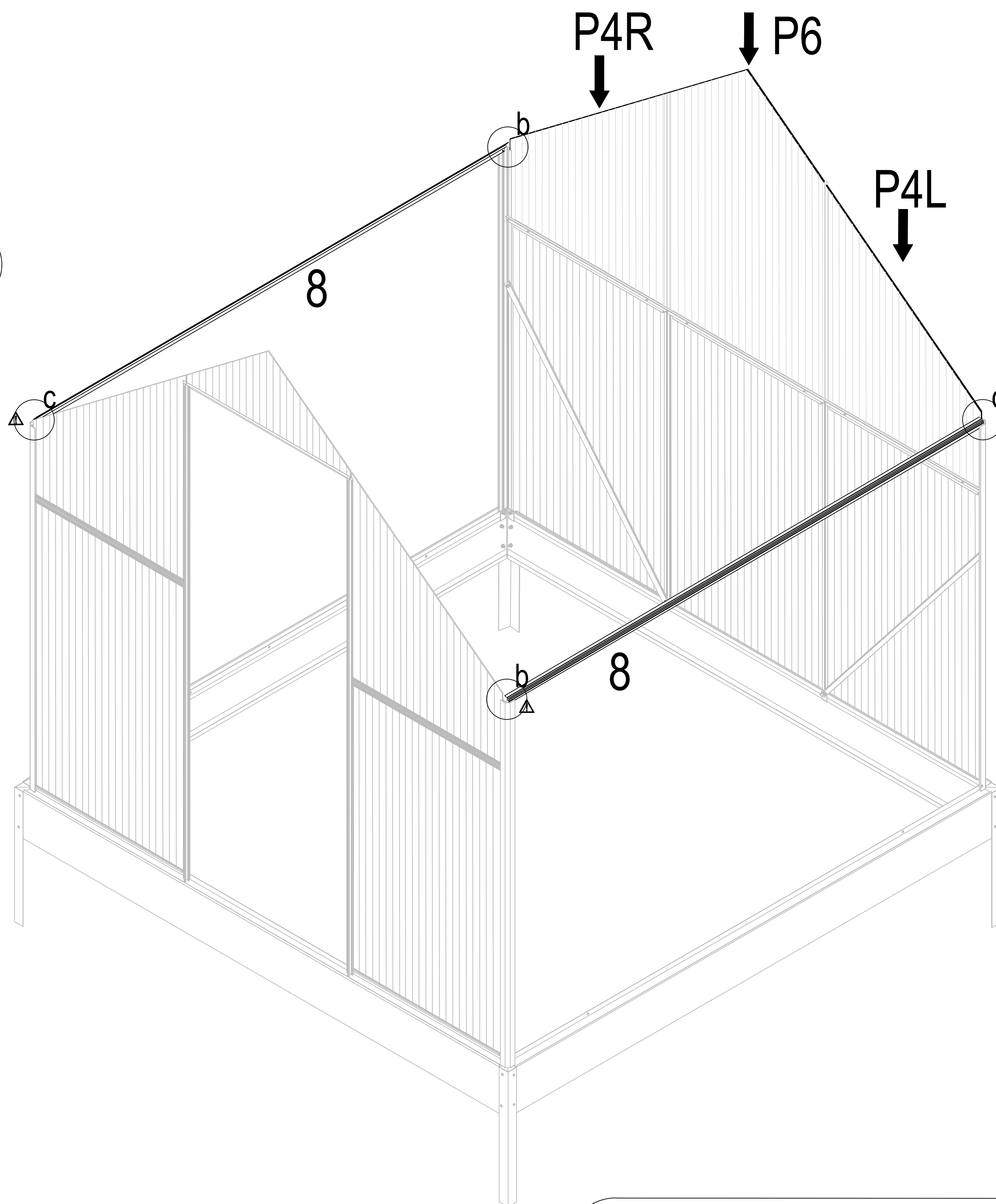
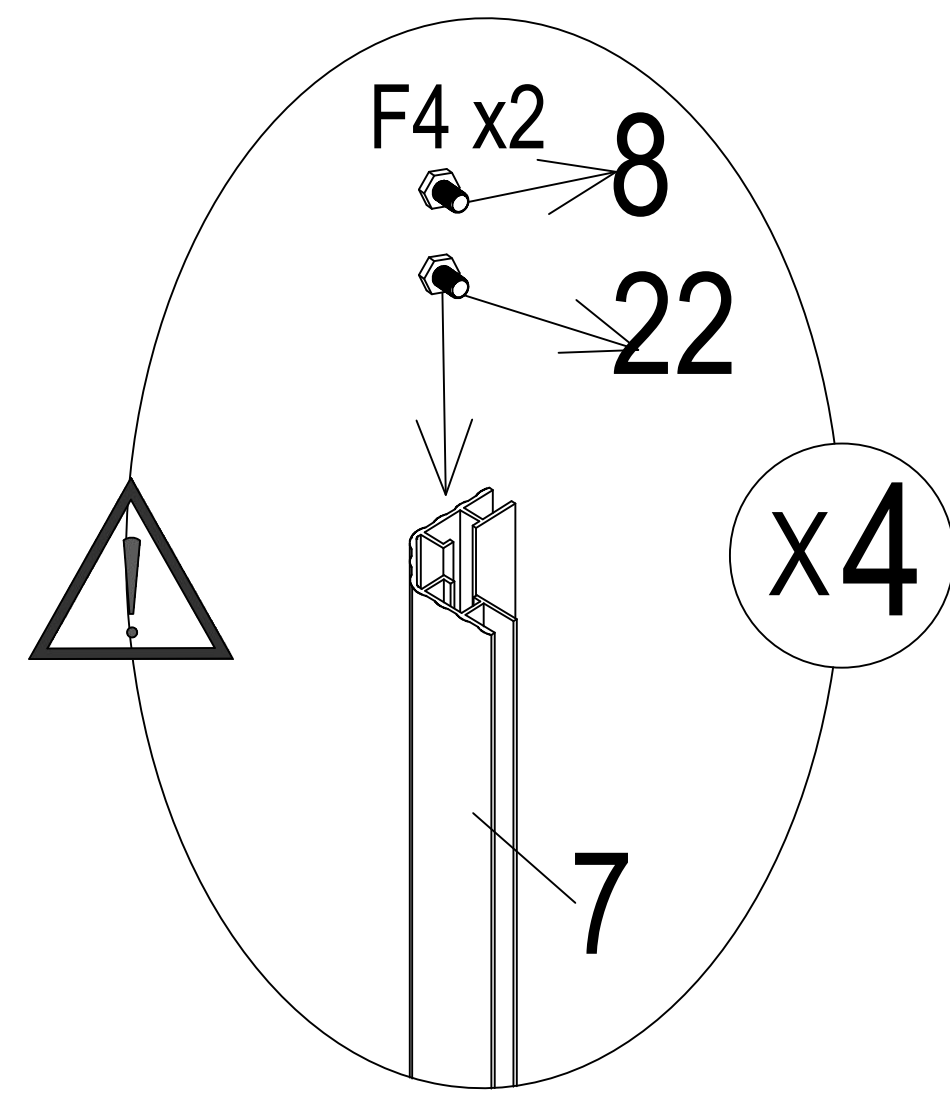
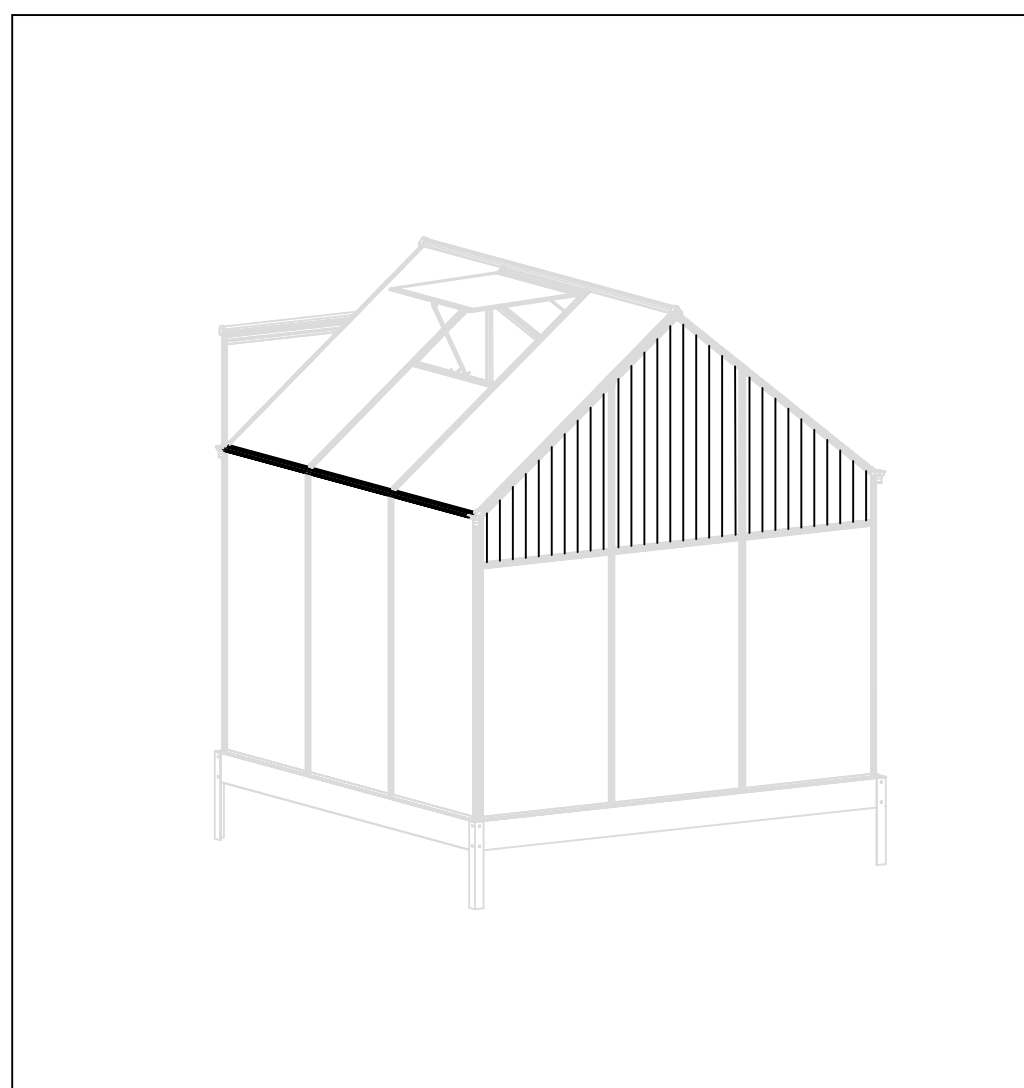
14 x1

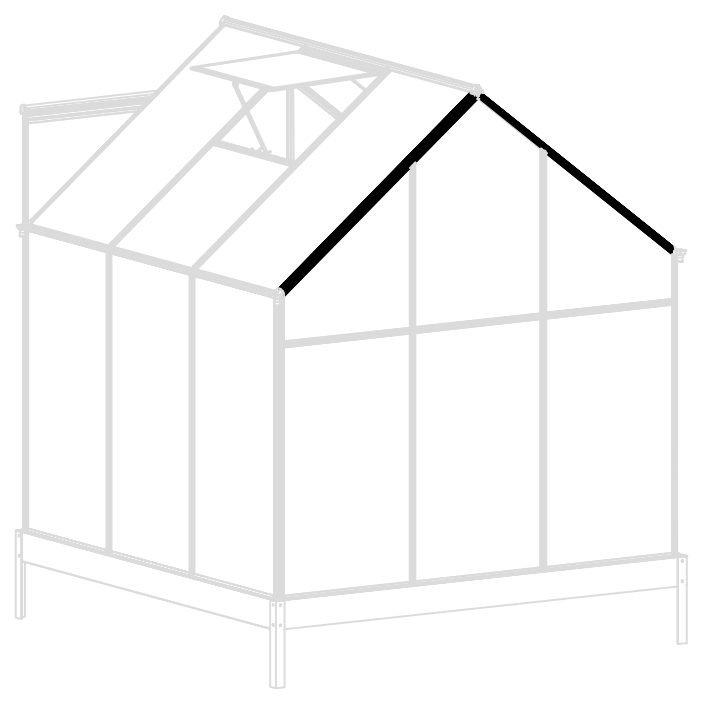
F4x10

S2x1

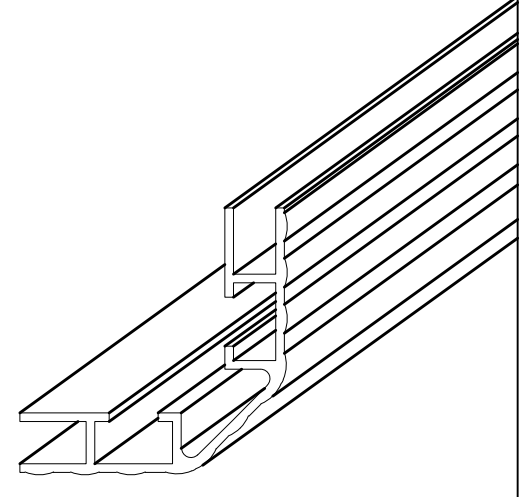
P5 x1



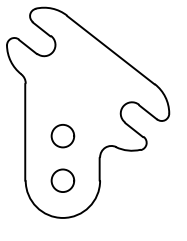




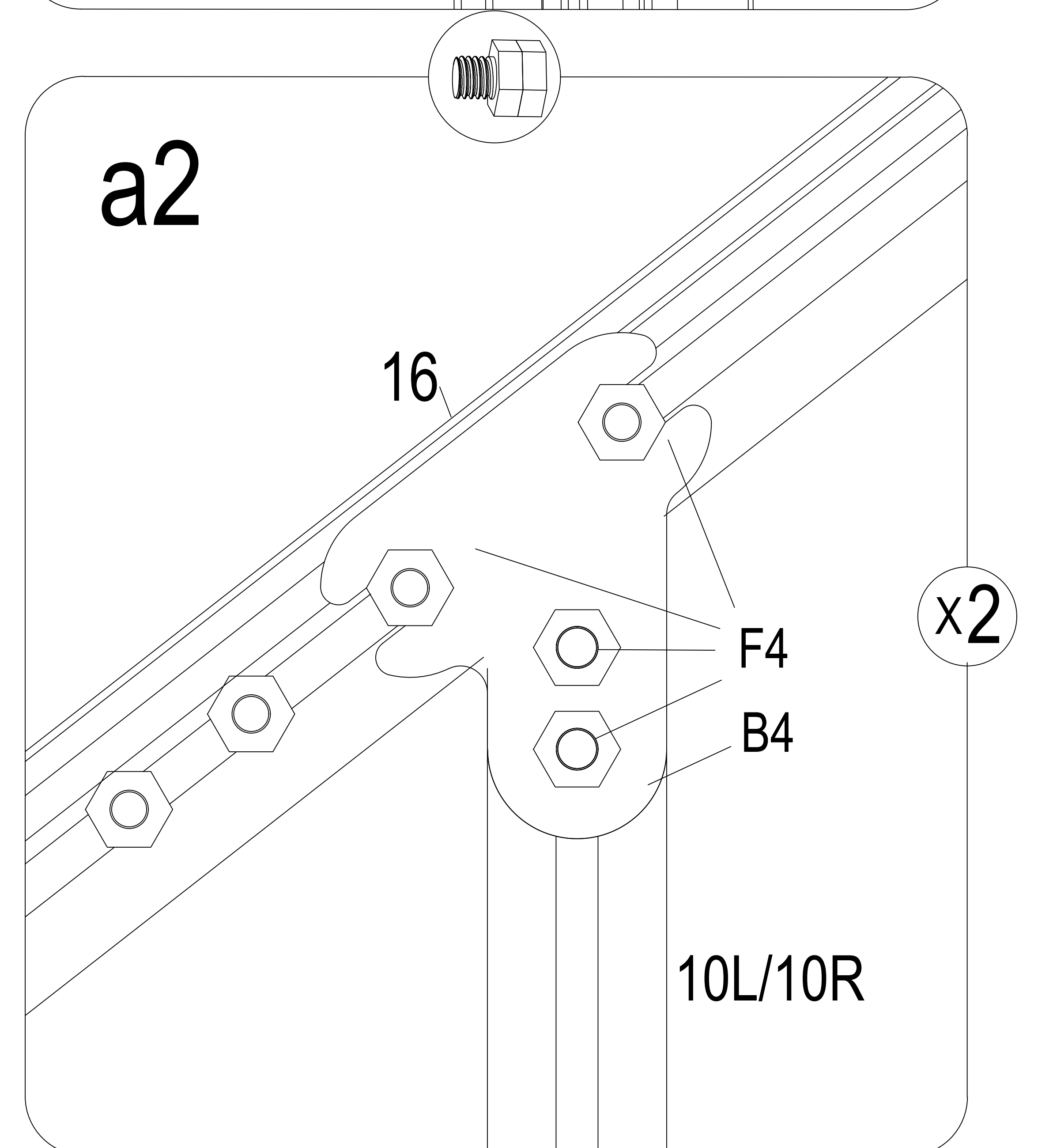
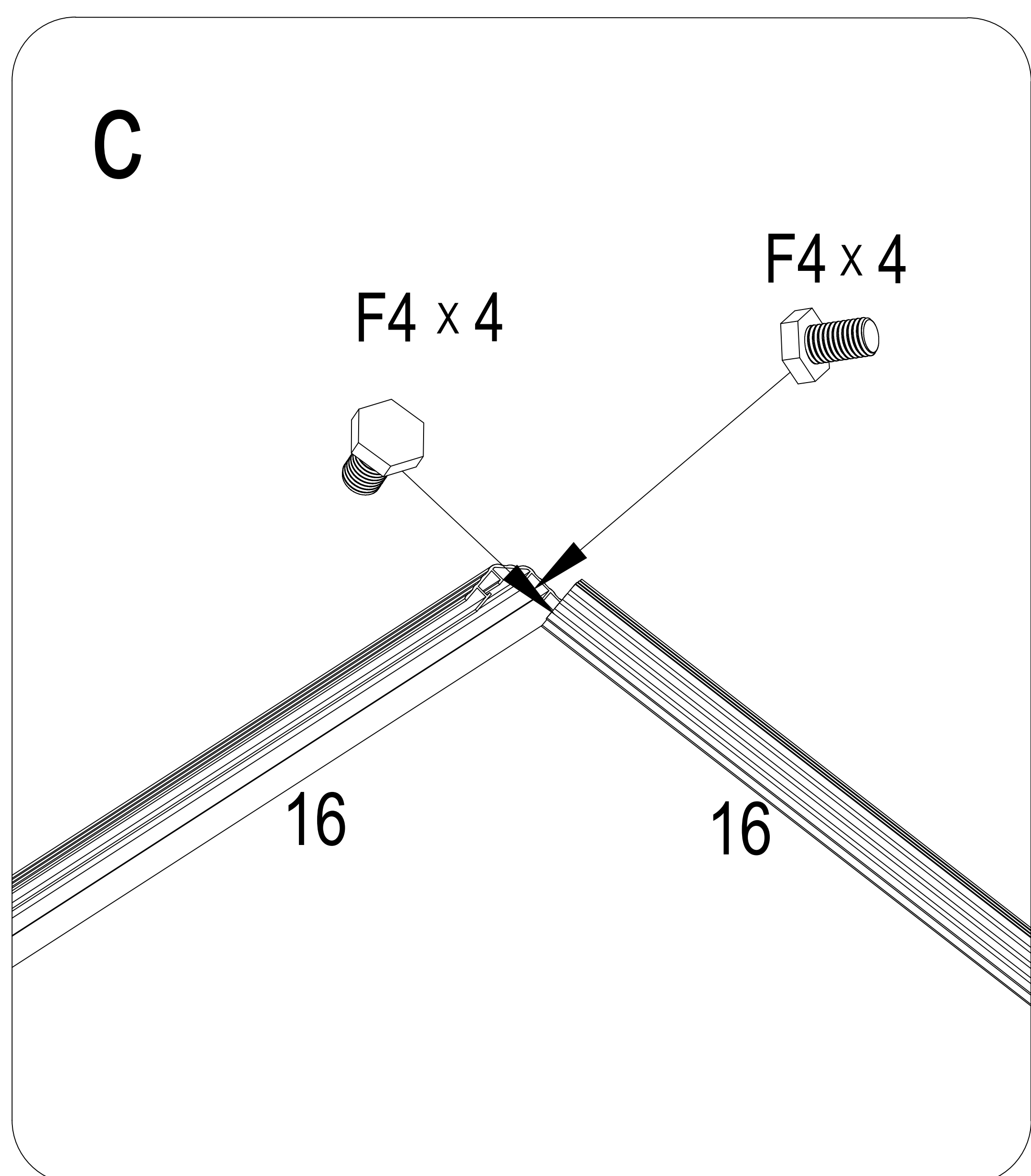
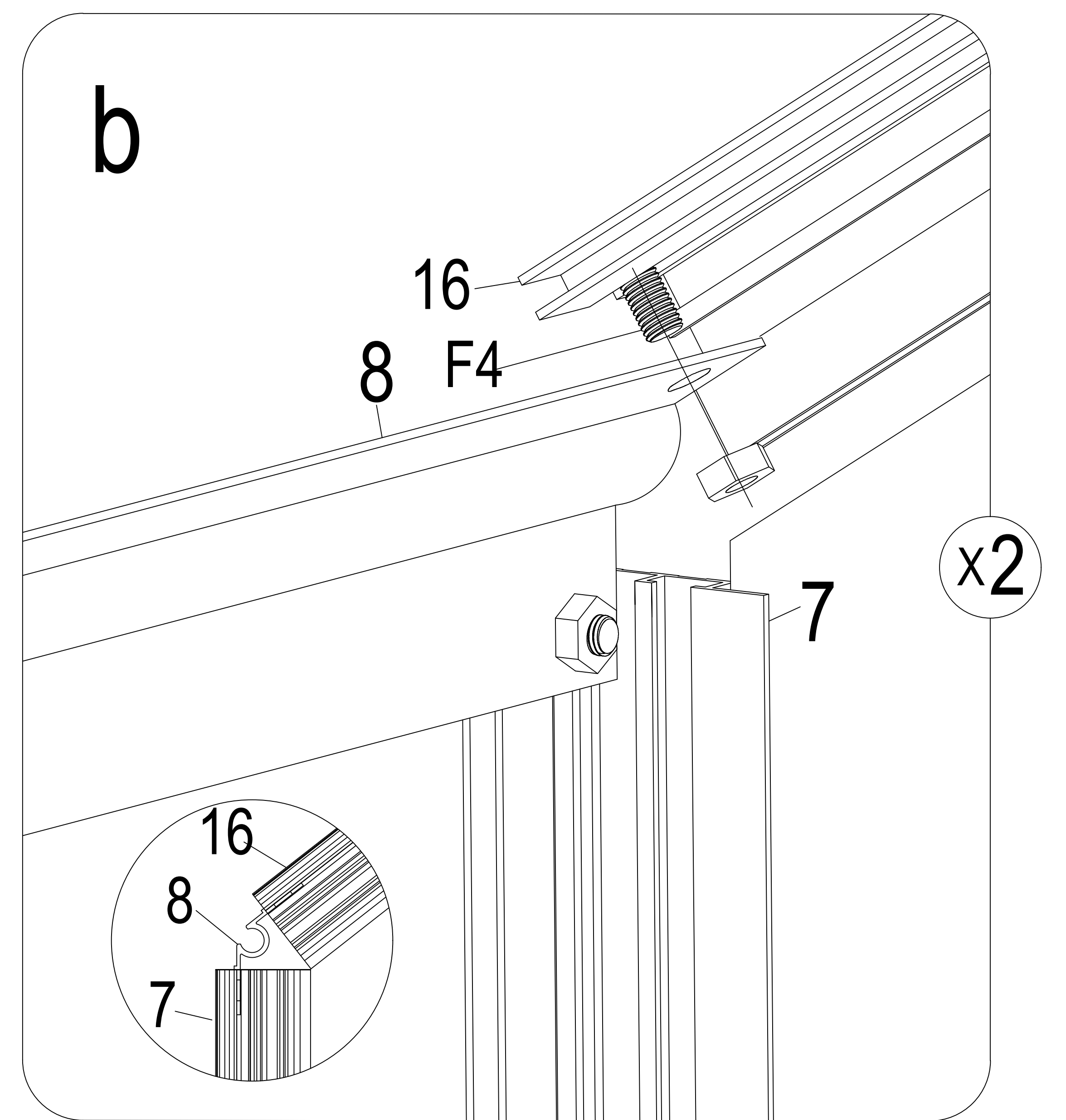
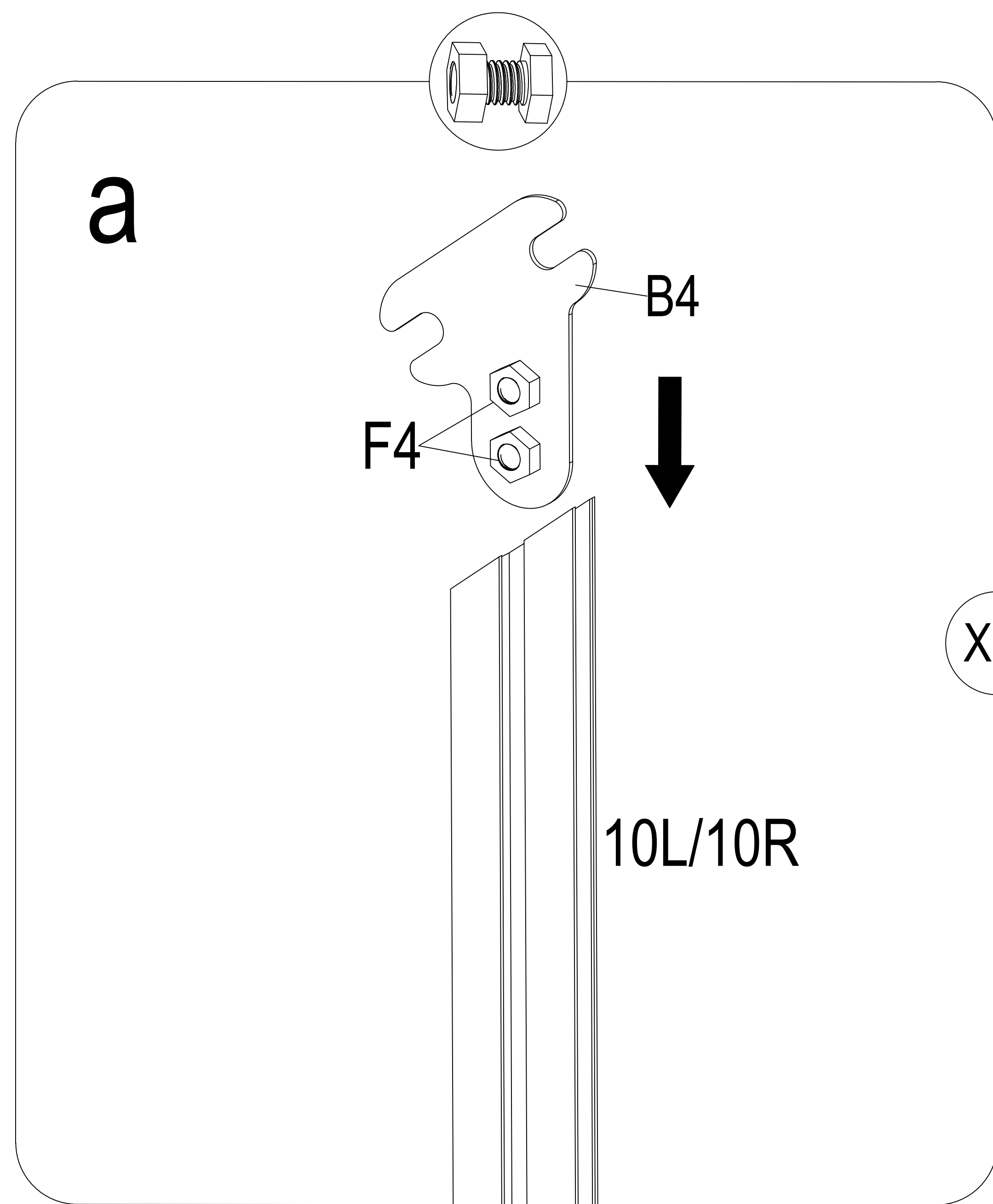
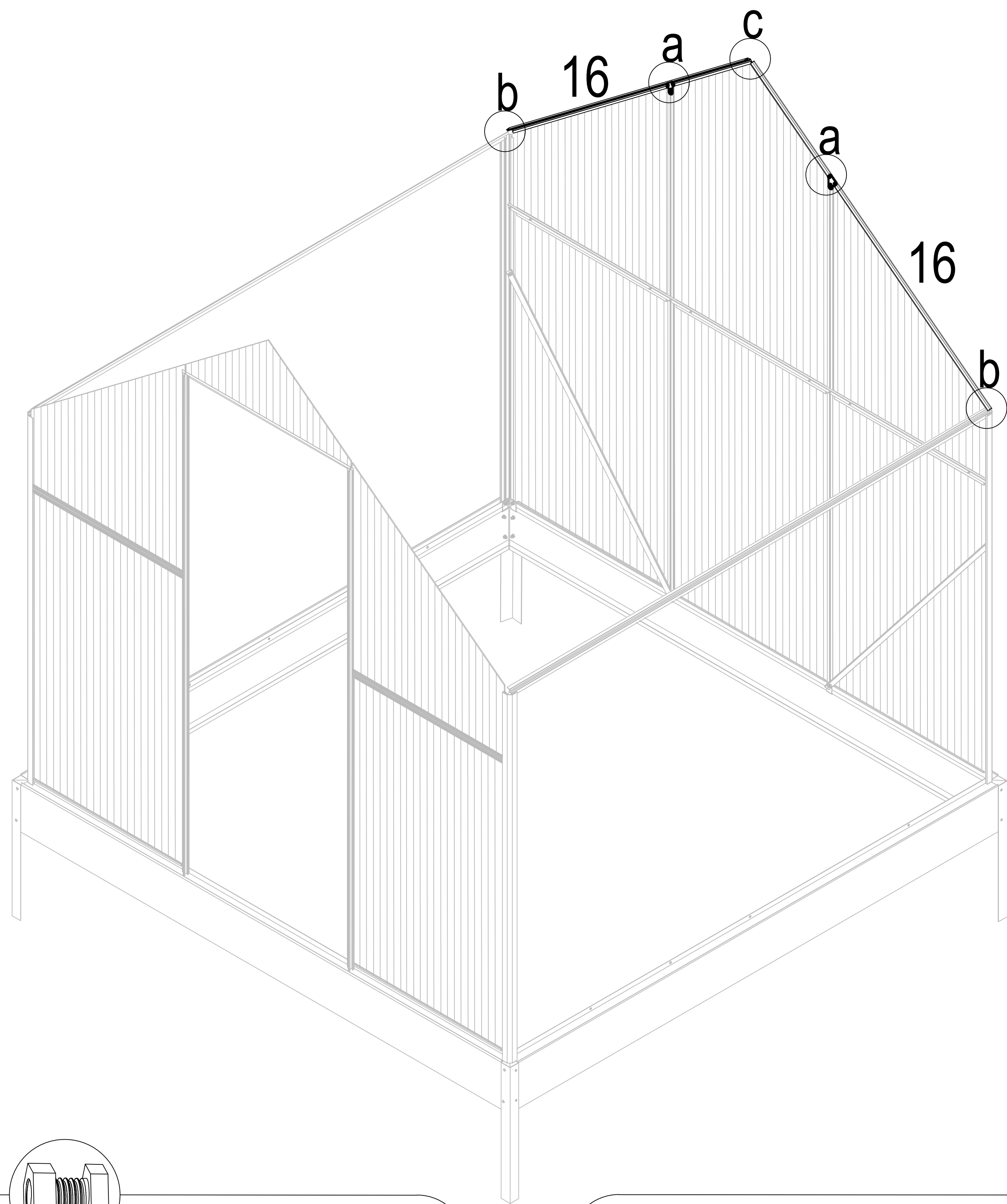
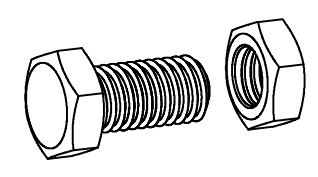
16 x 2

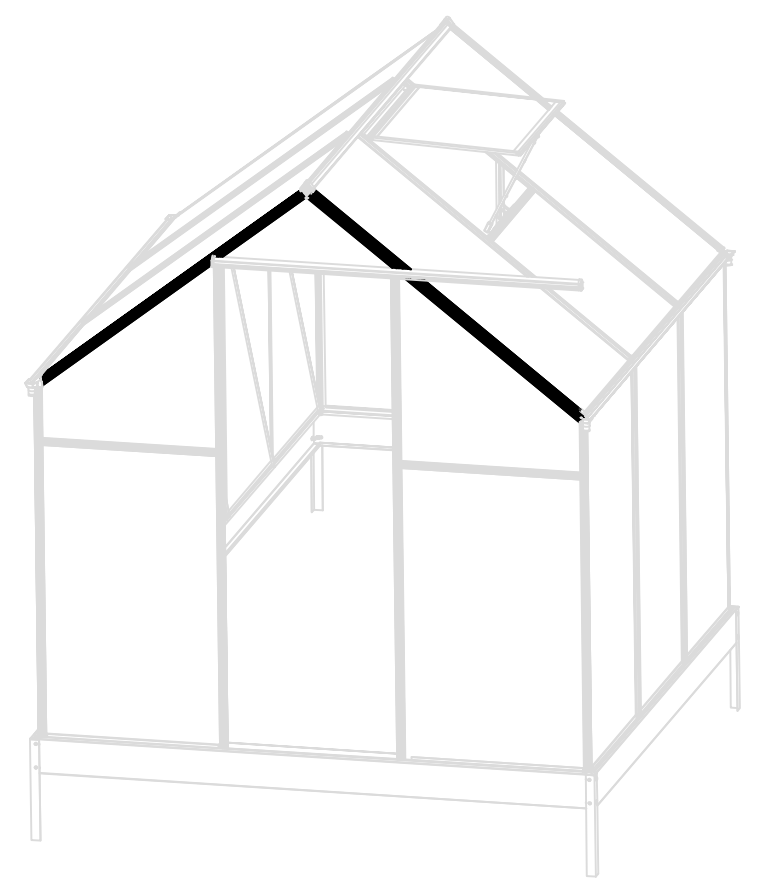


B4 x 2

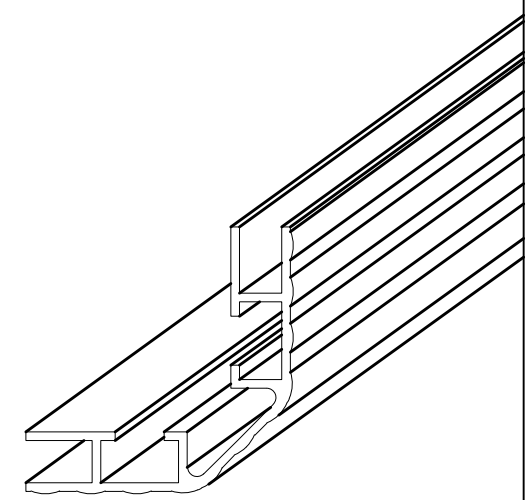


F4 x 14

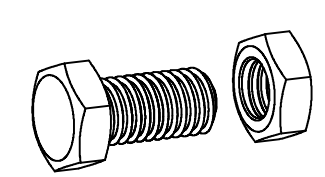




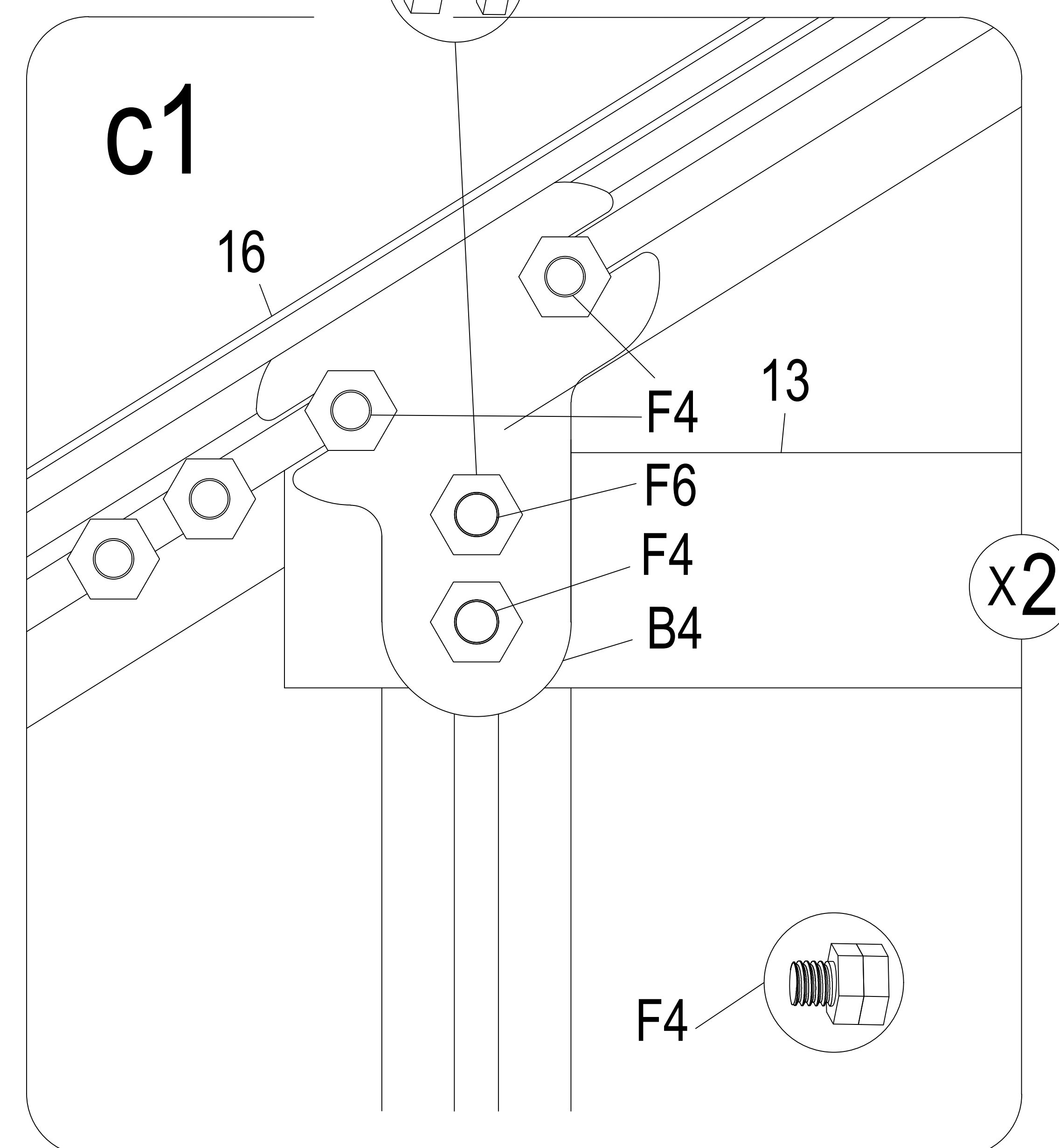
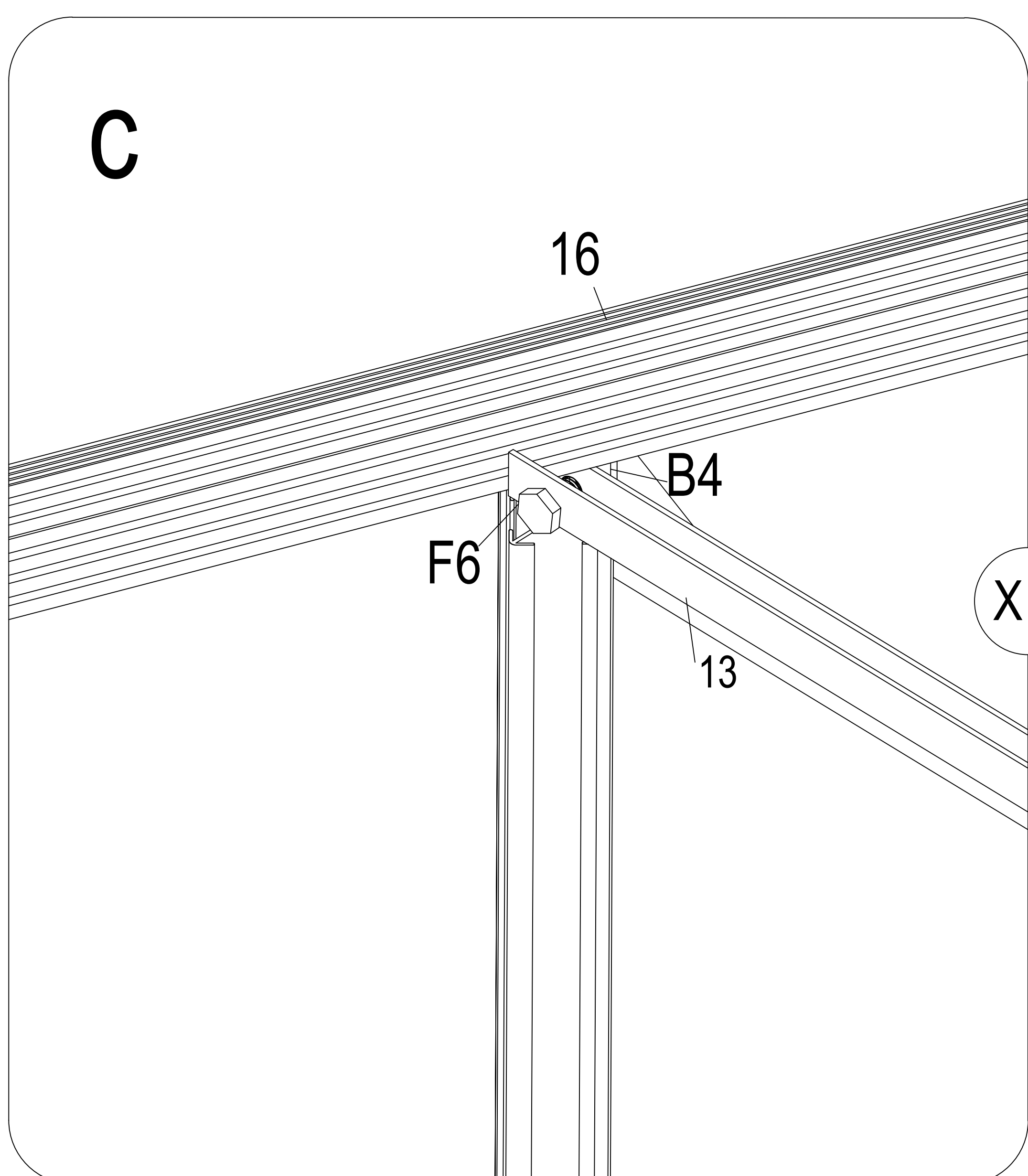
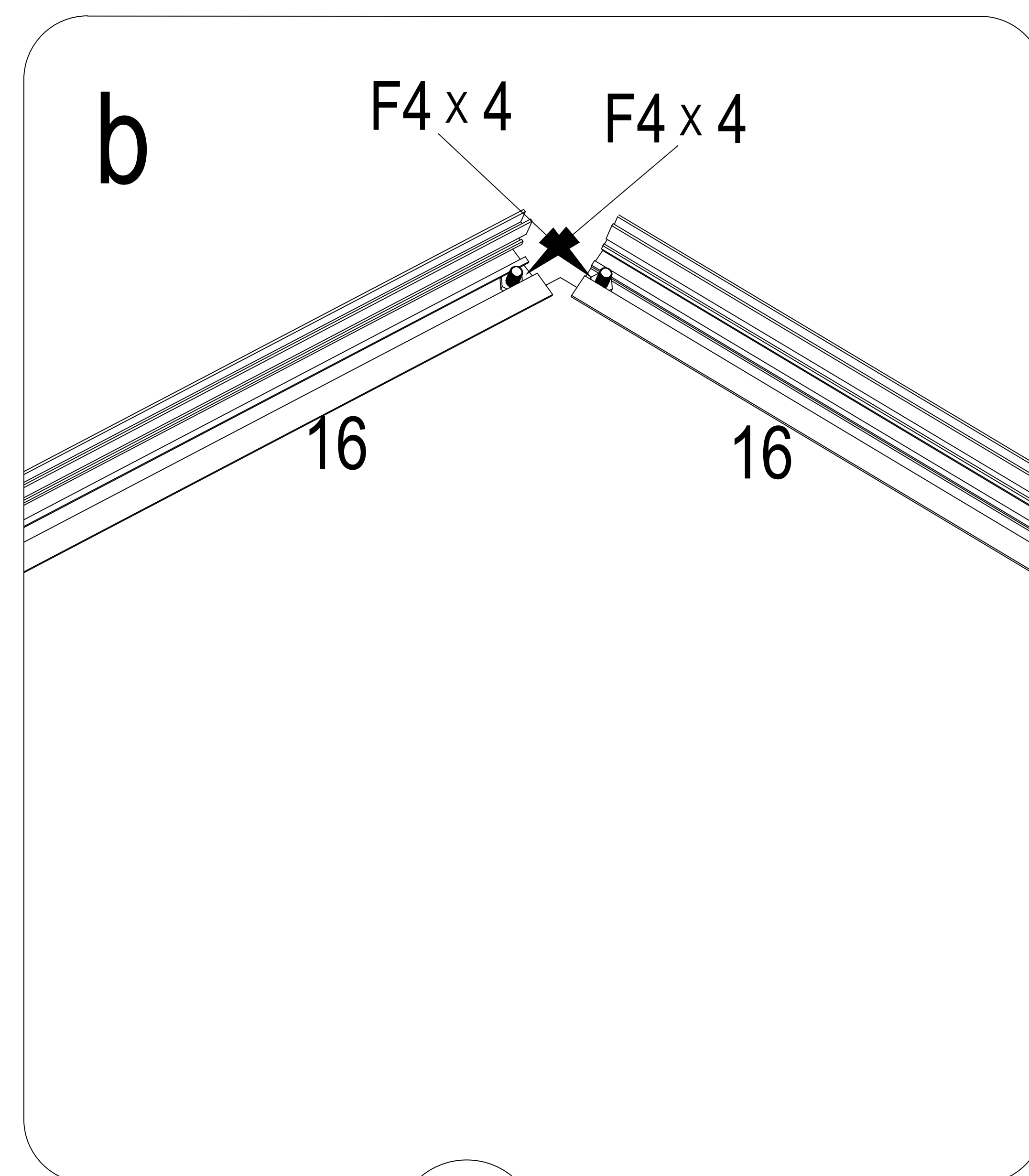
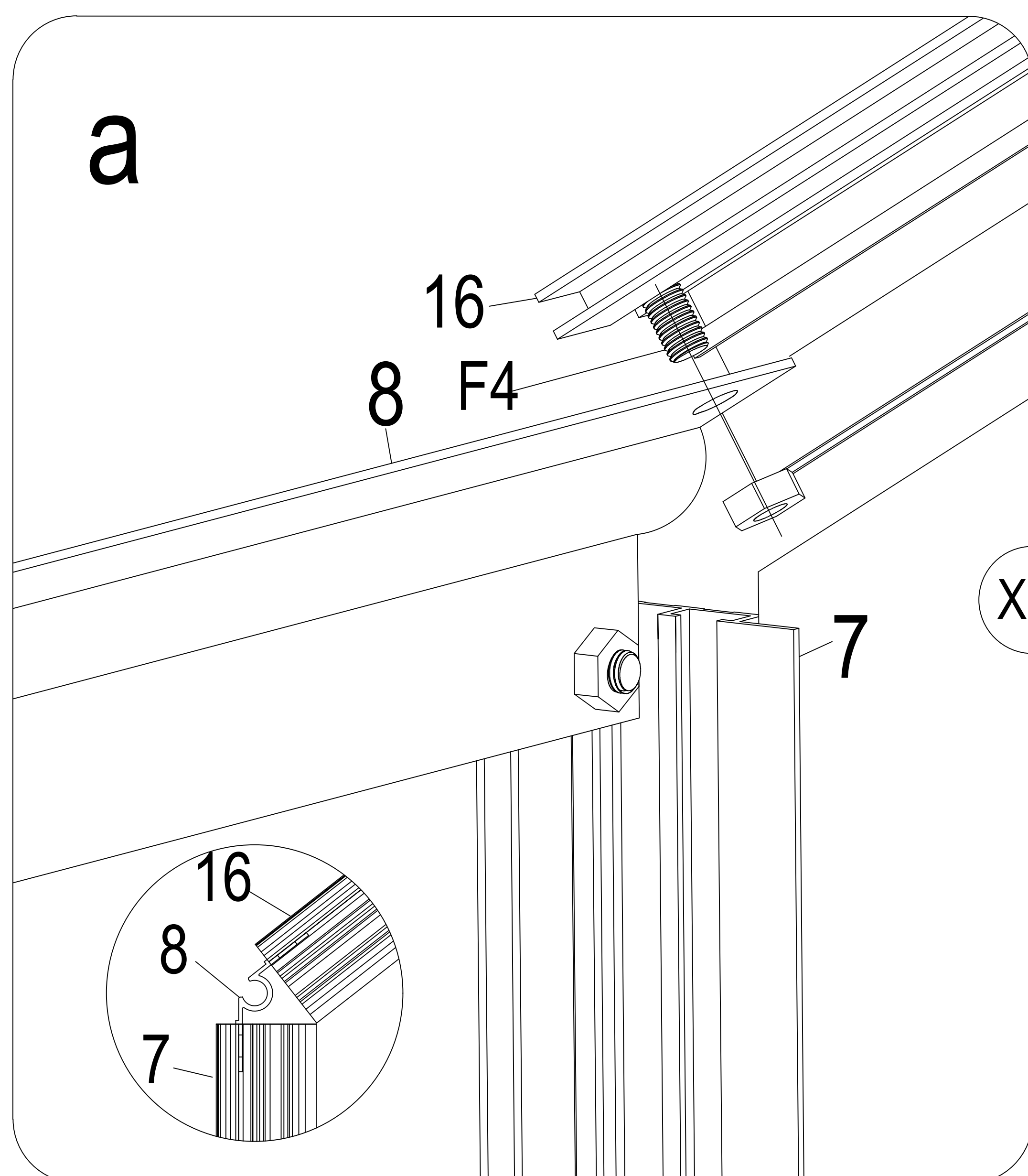
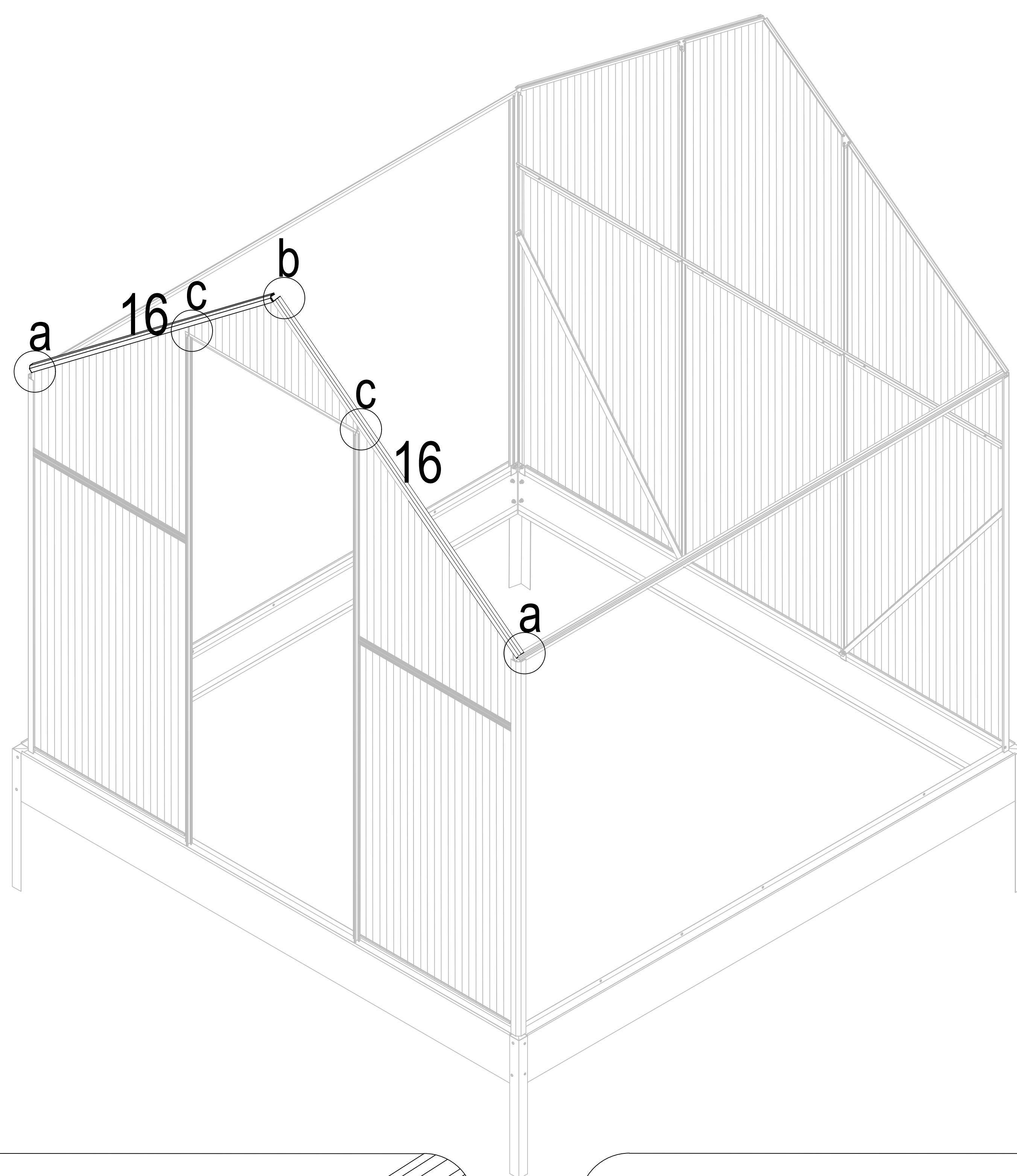
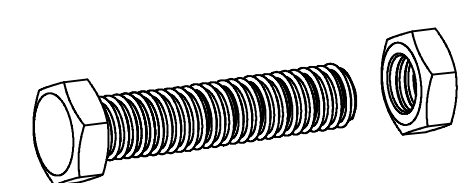
16 x 2

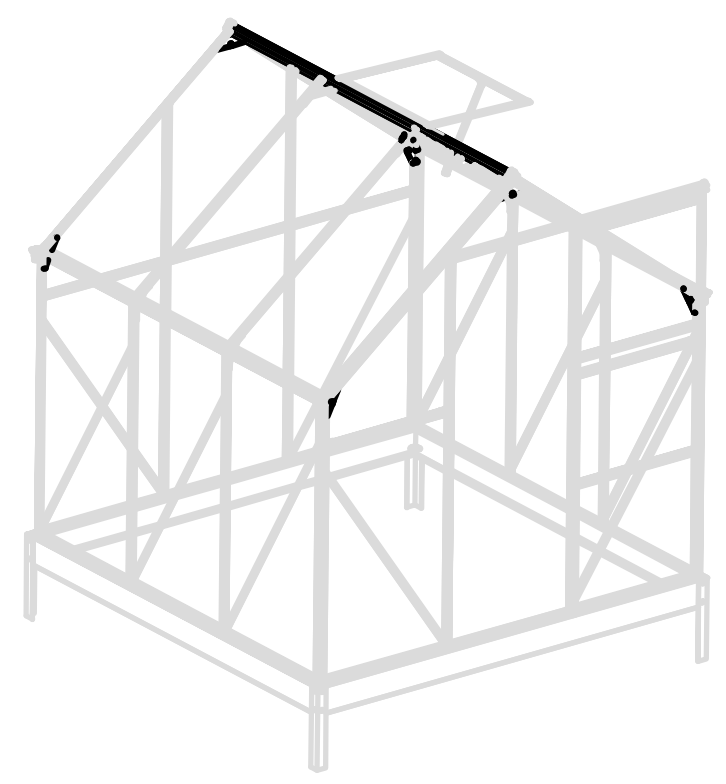


F4 x 10

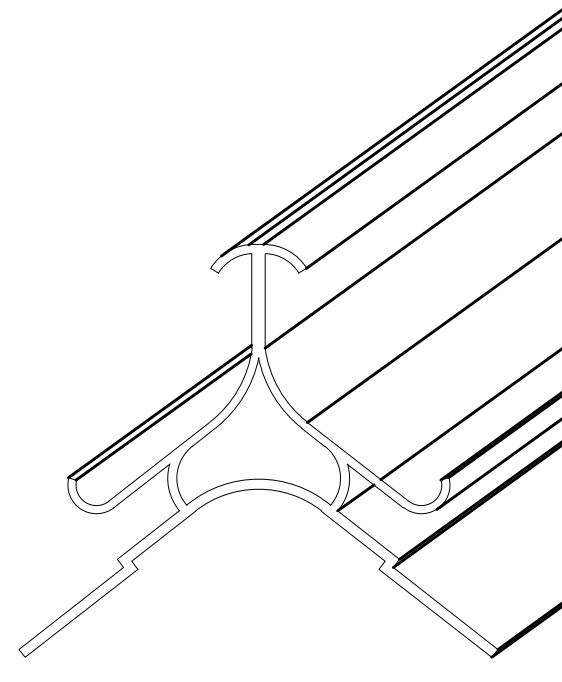


F6 x 2

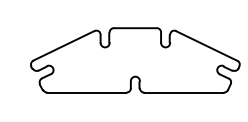




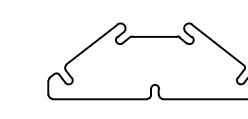
17 x1



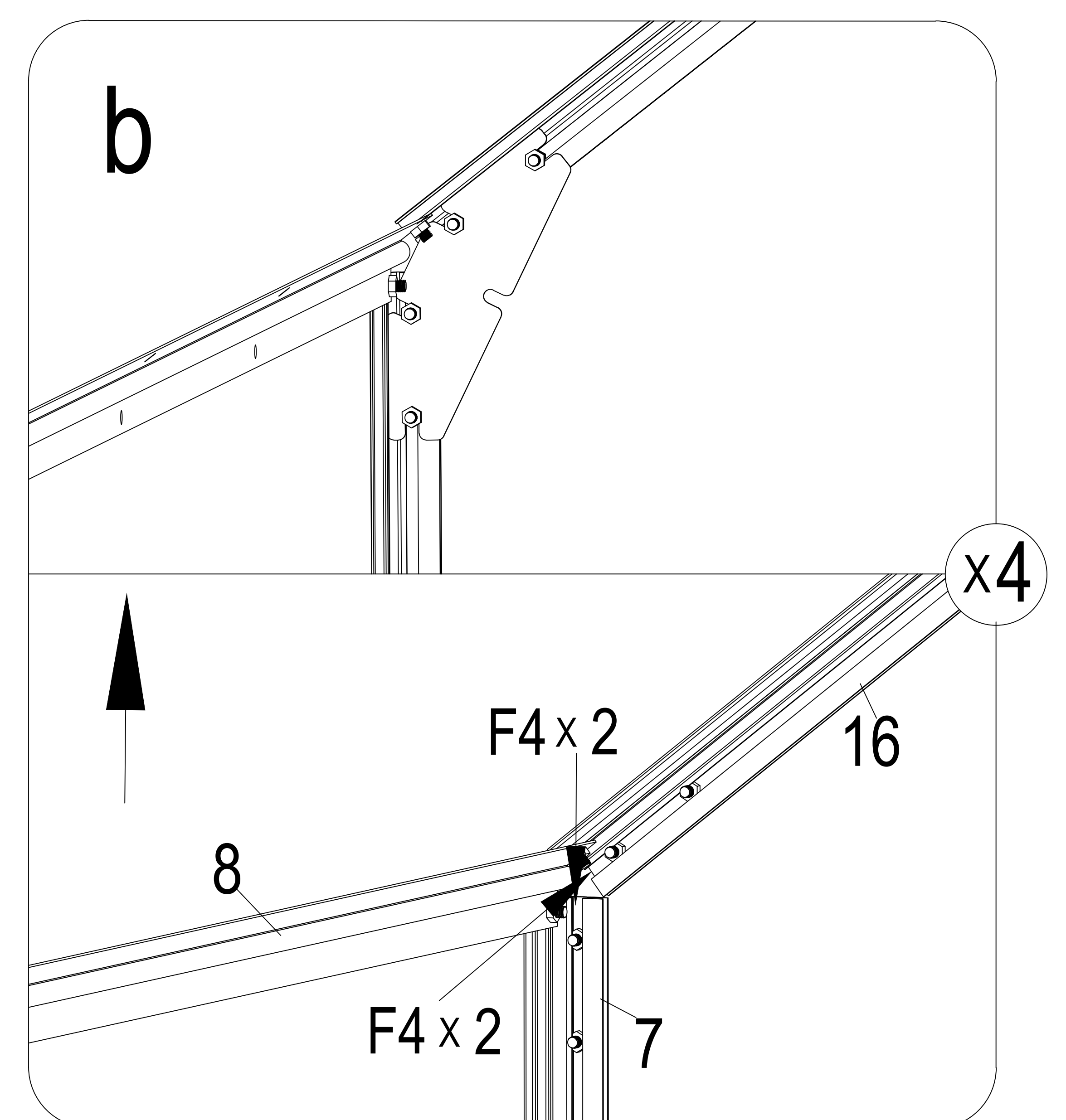
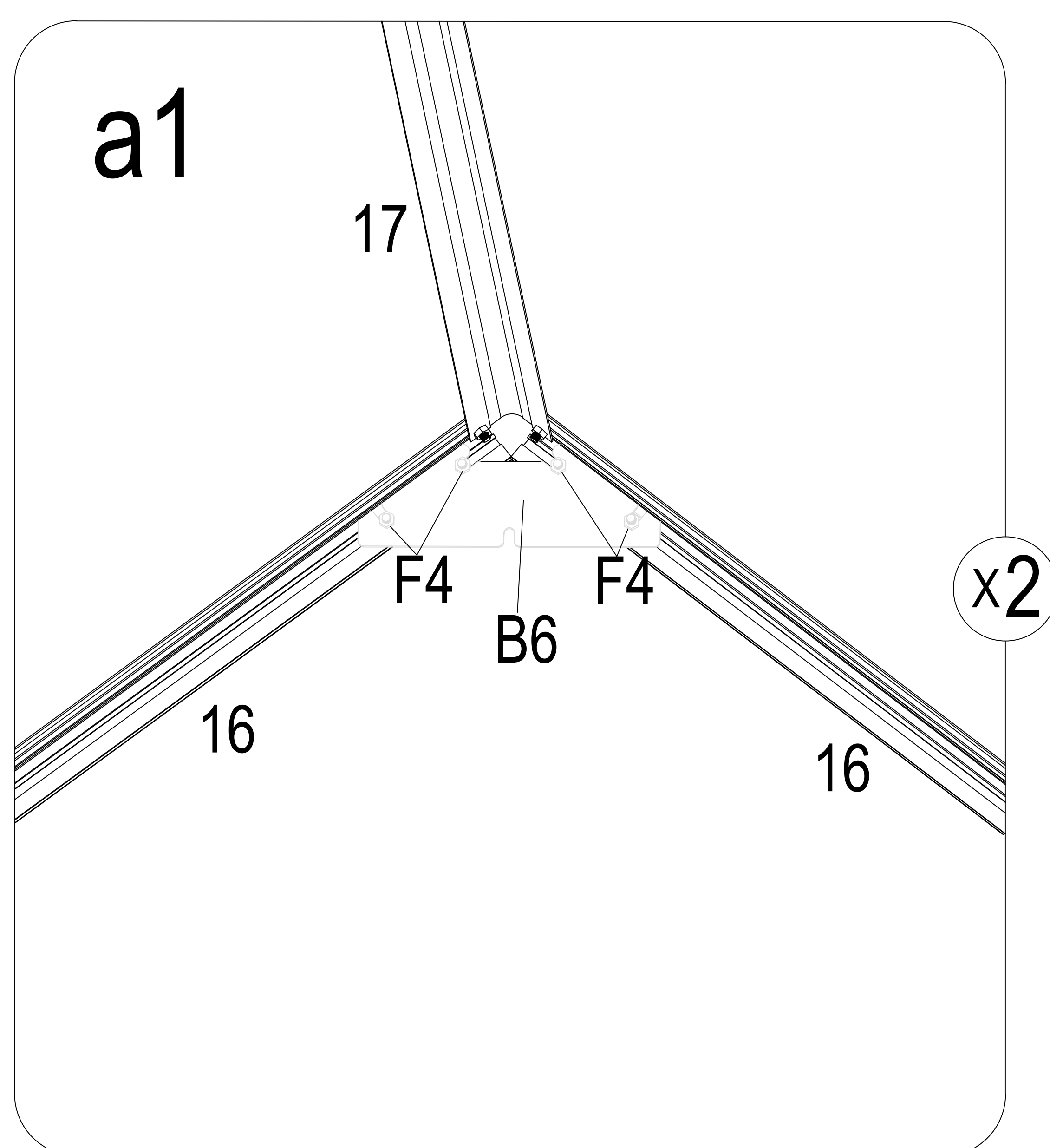
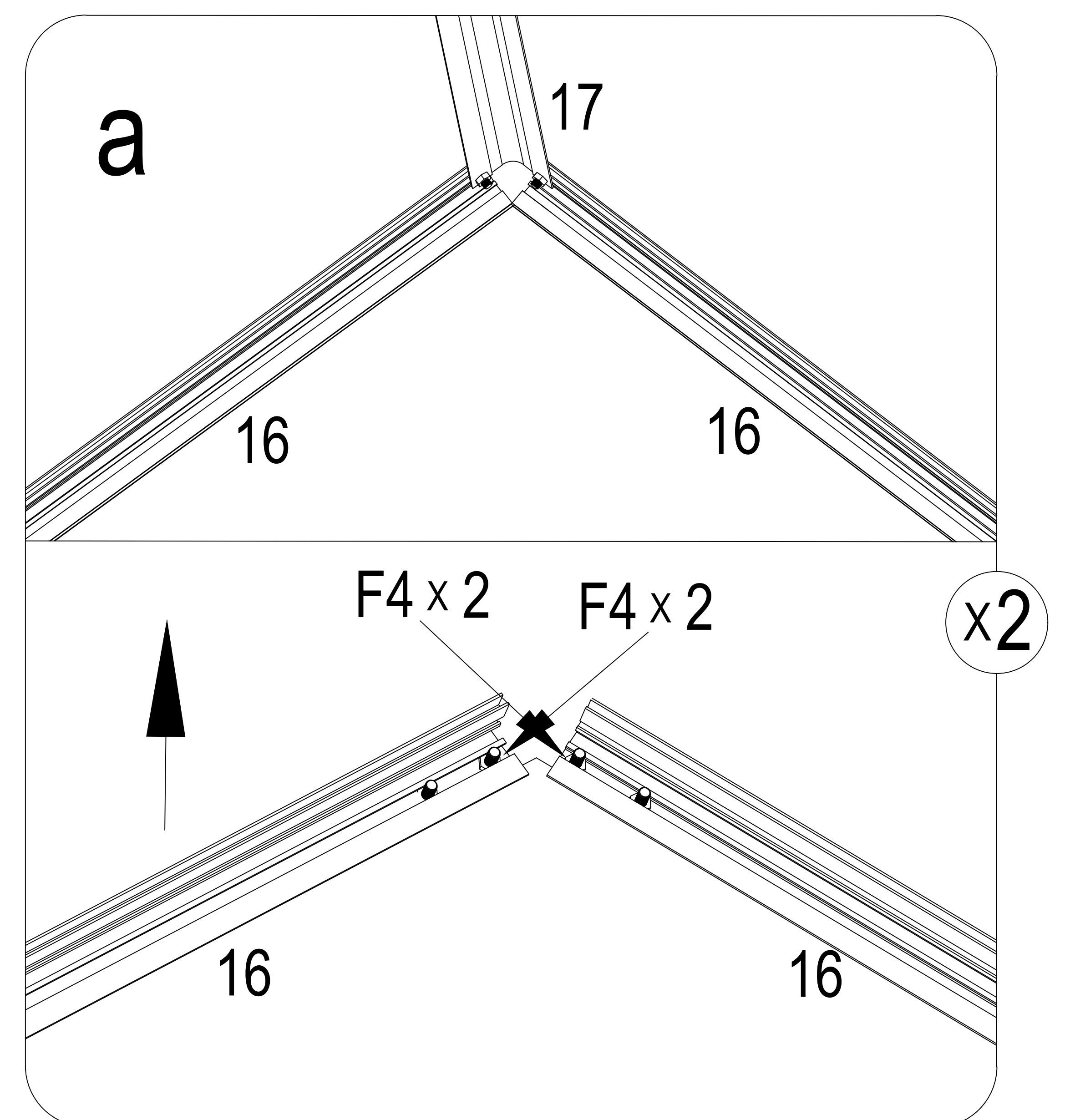
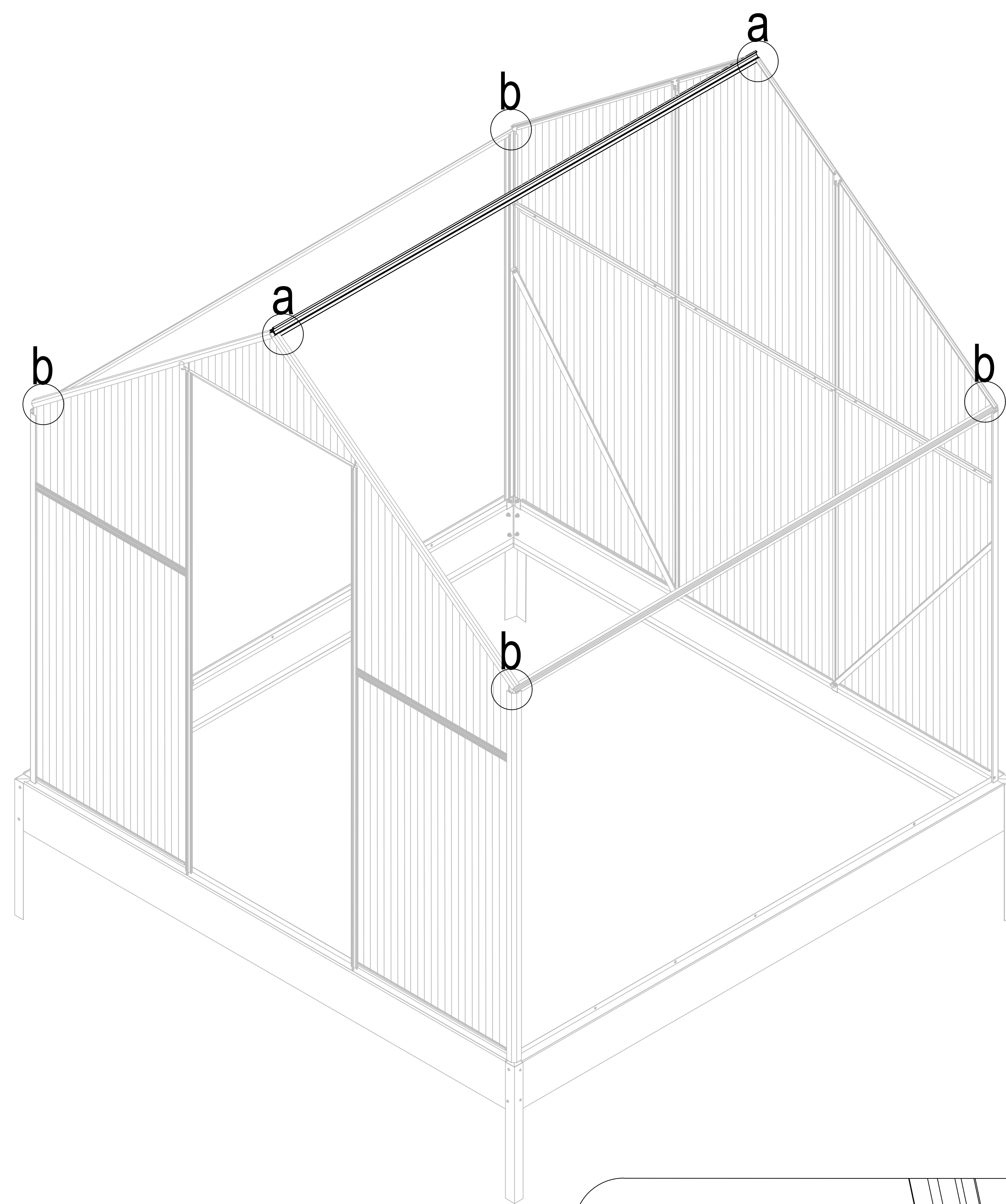
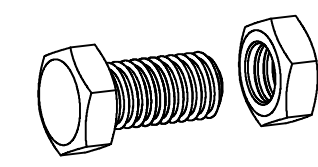
B5 x4

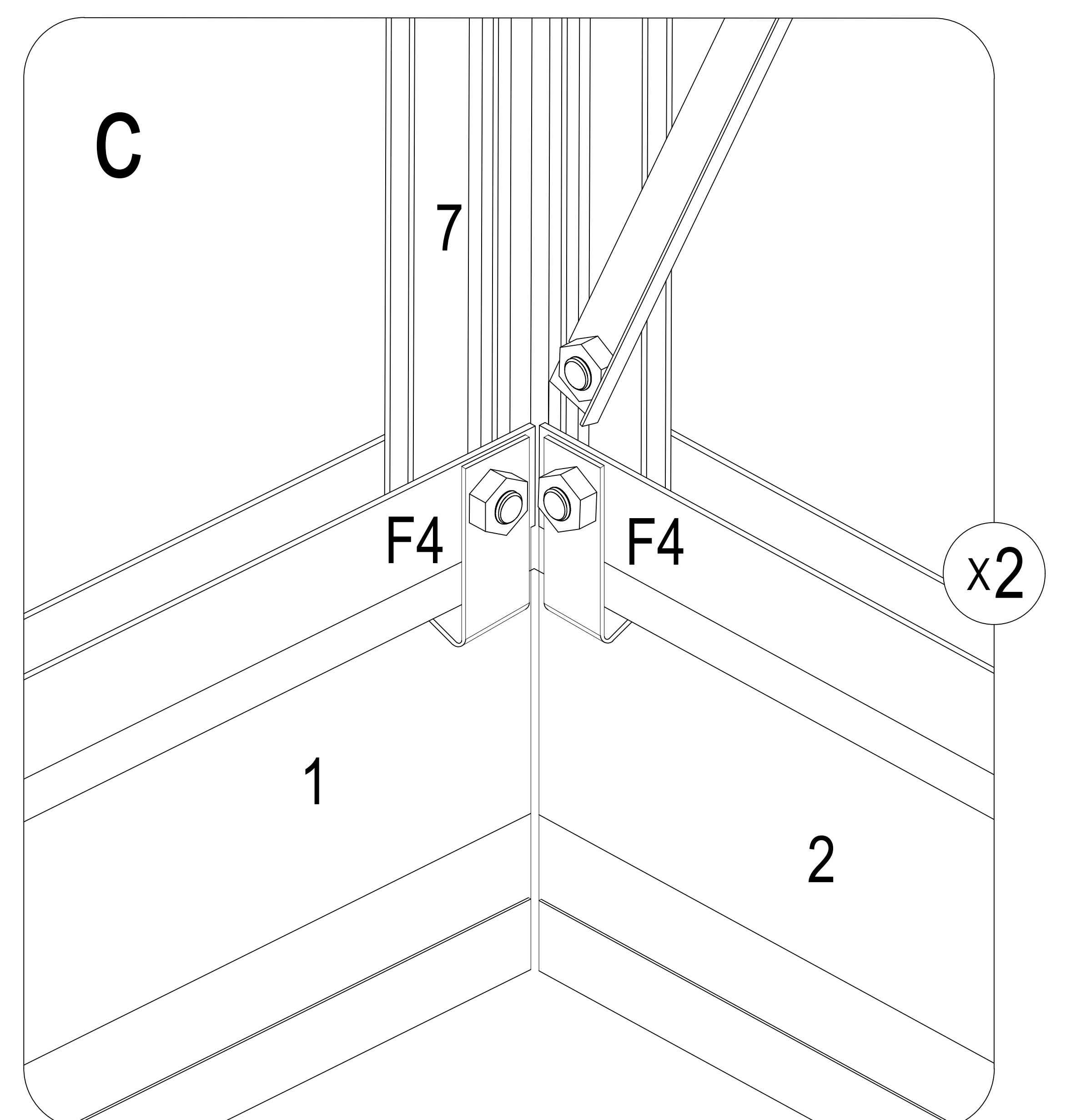
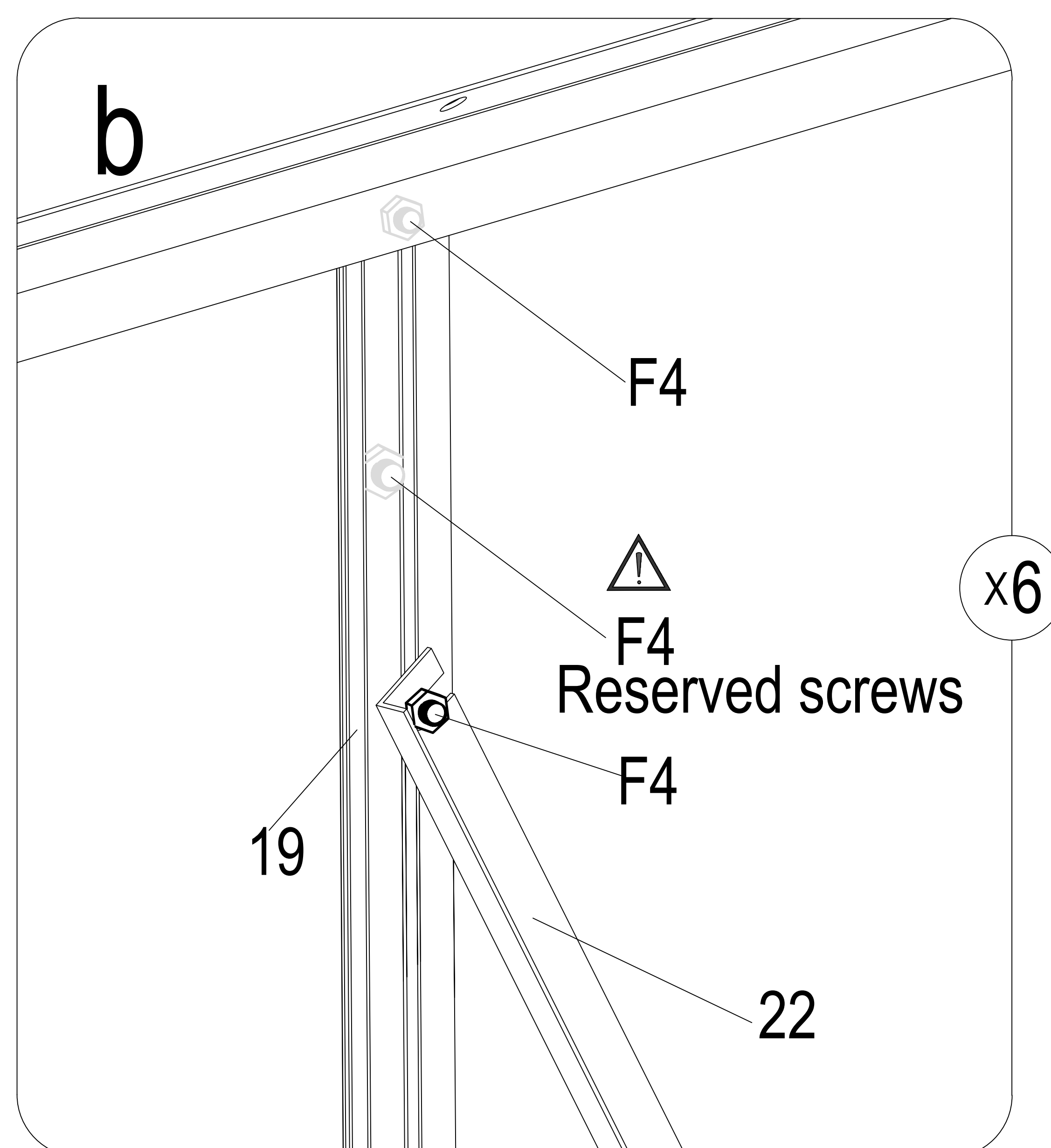
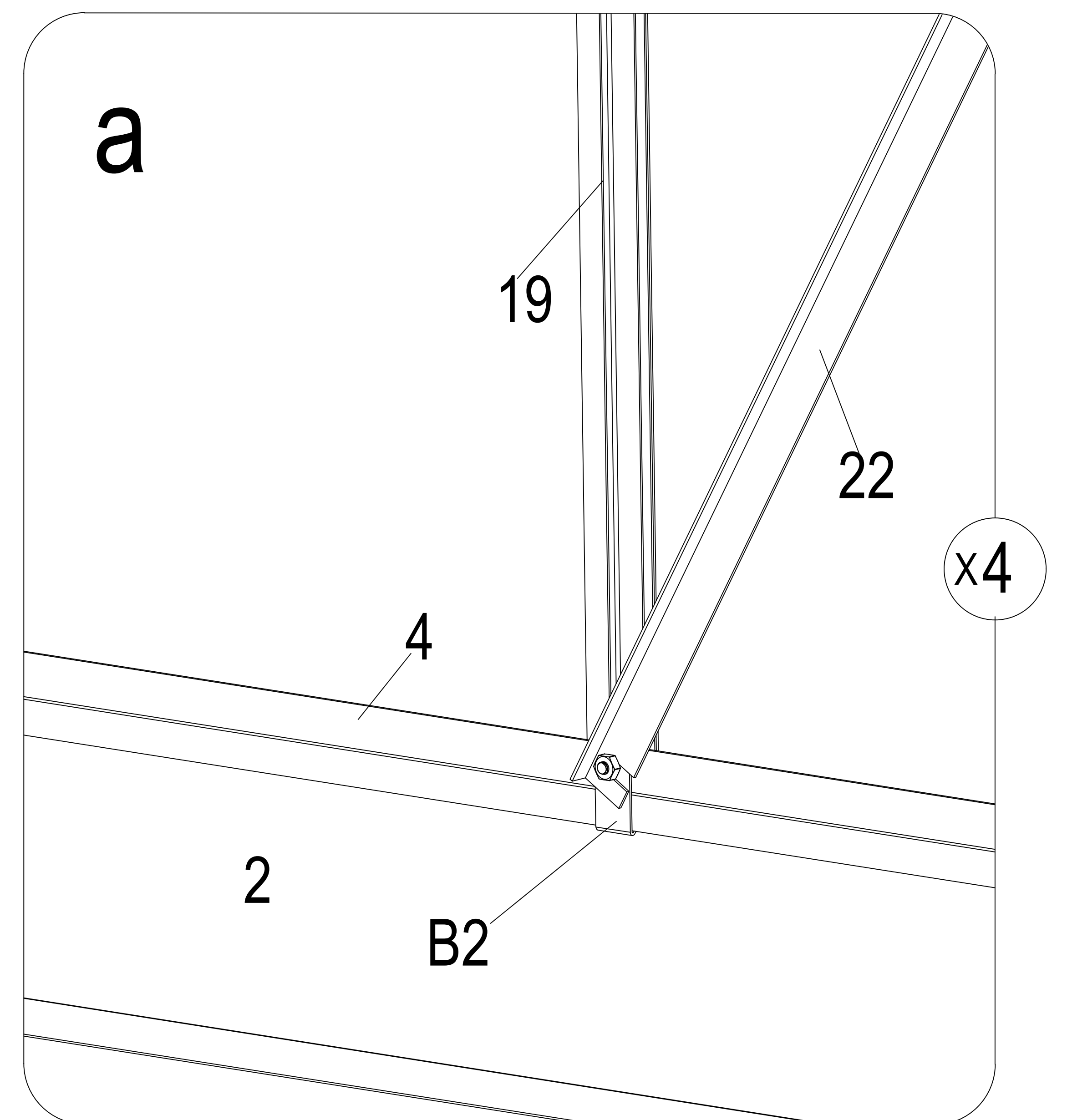
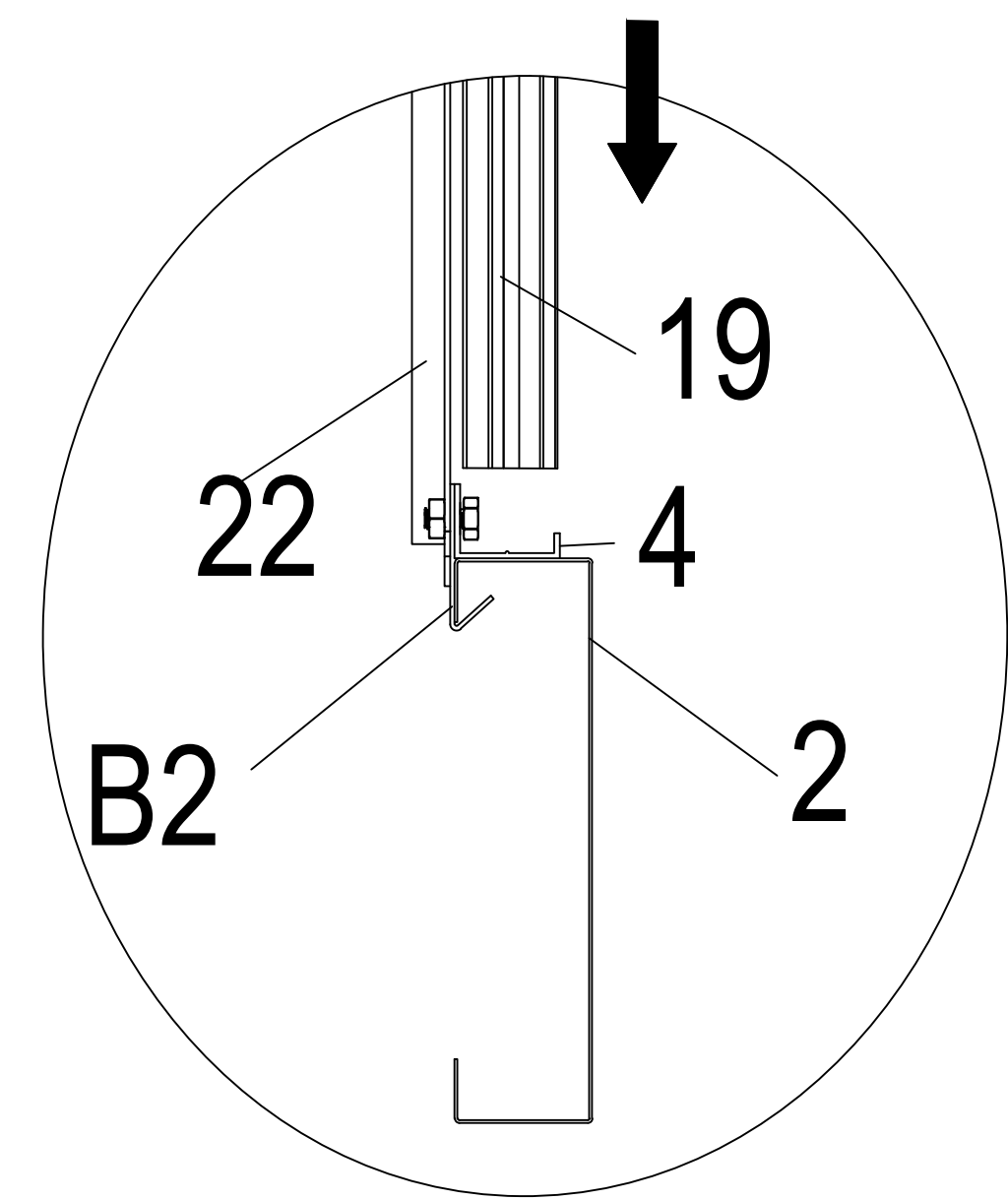
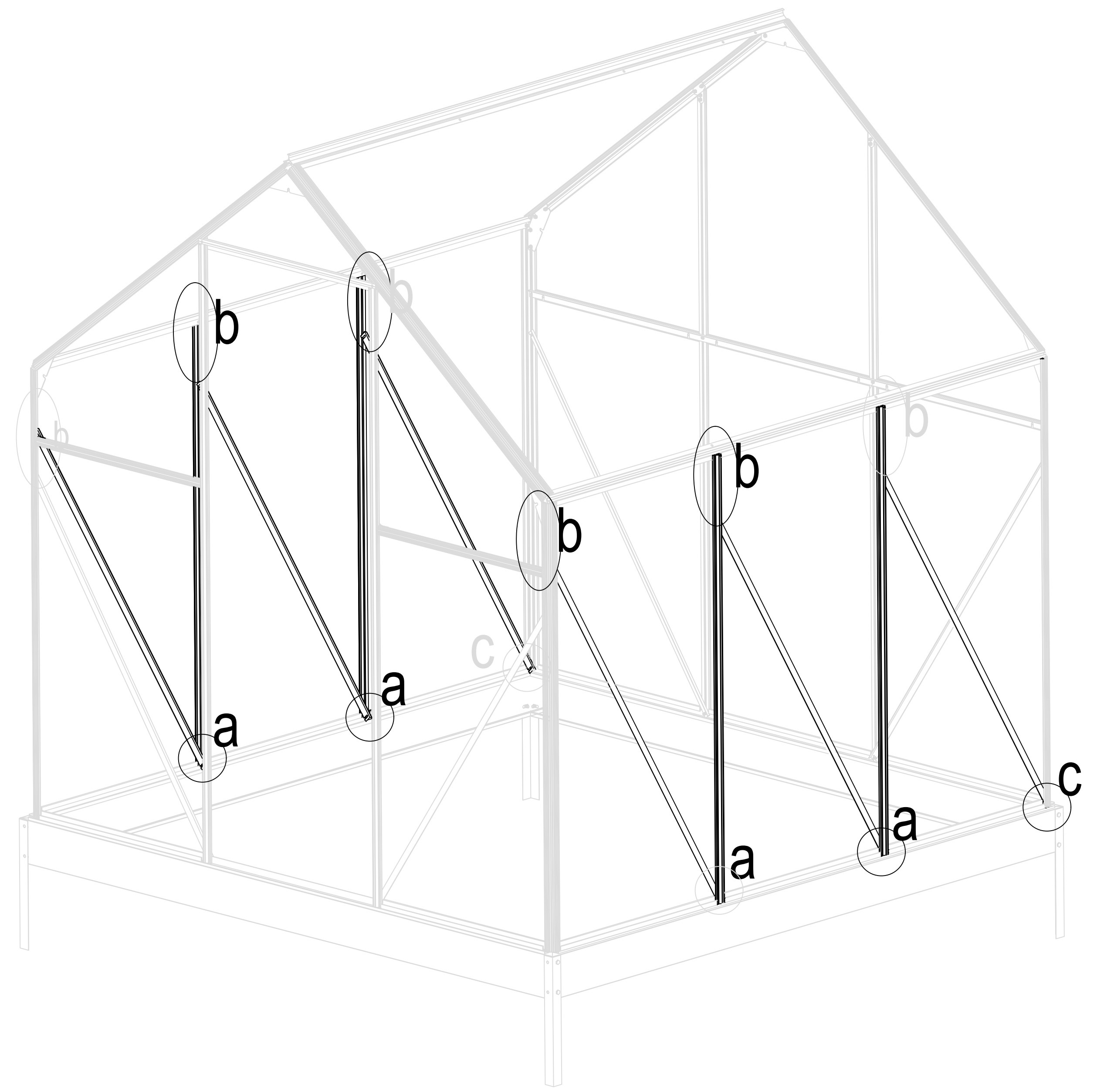
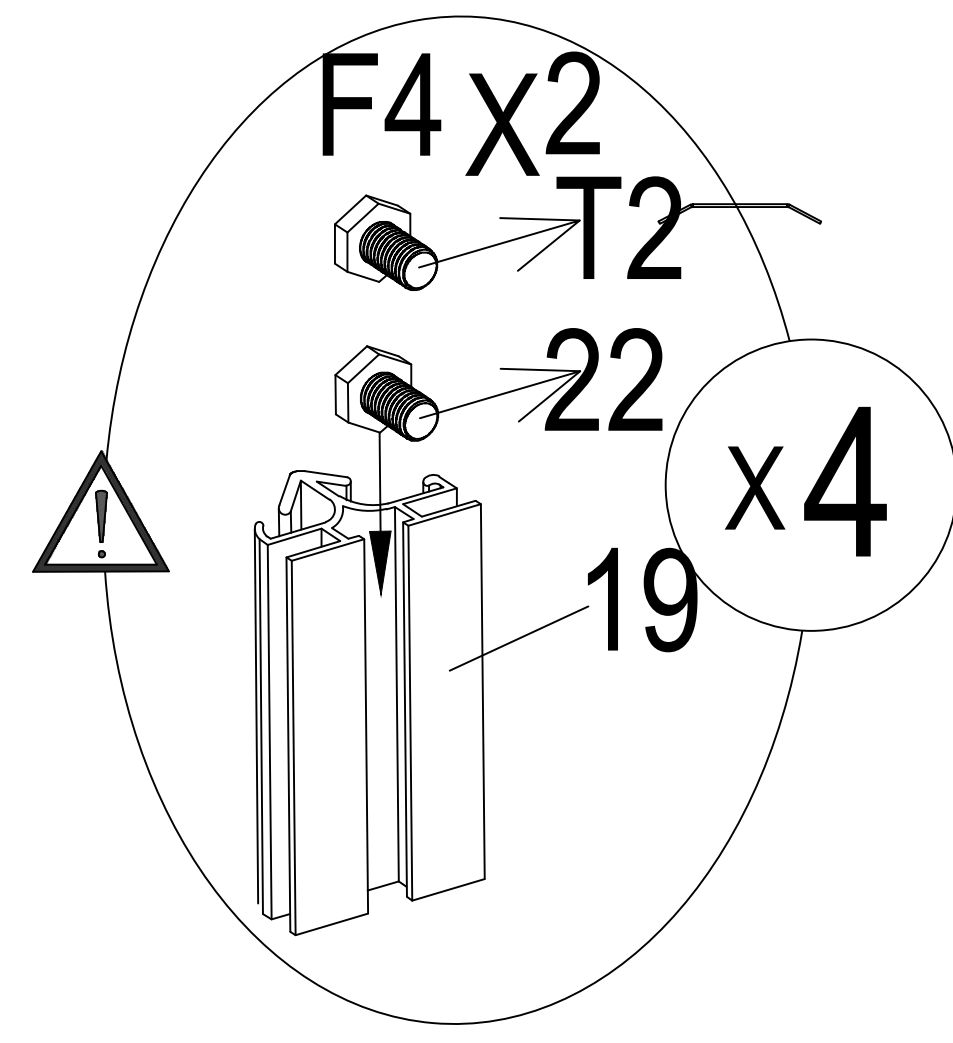
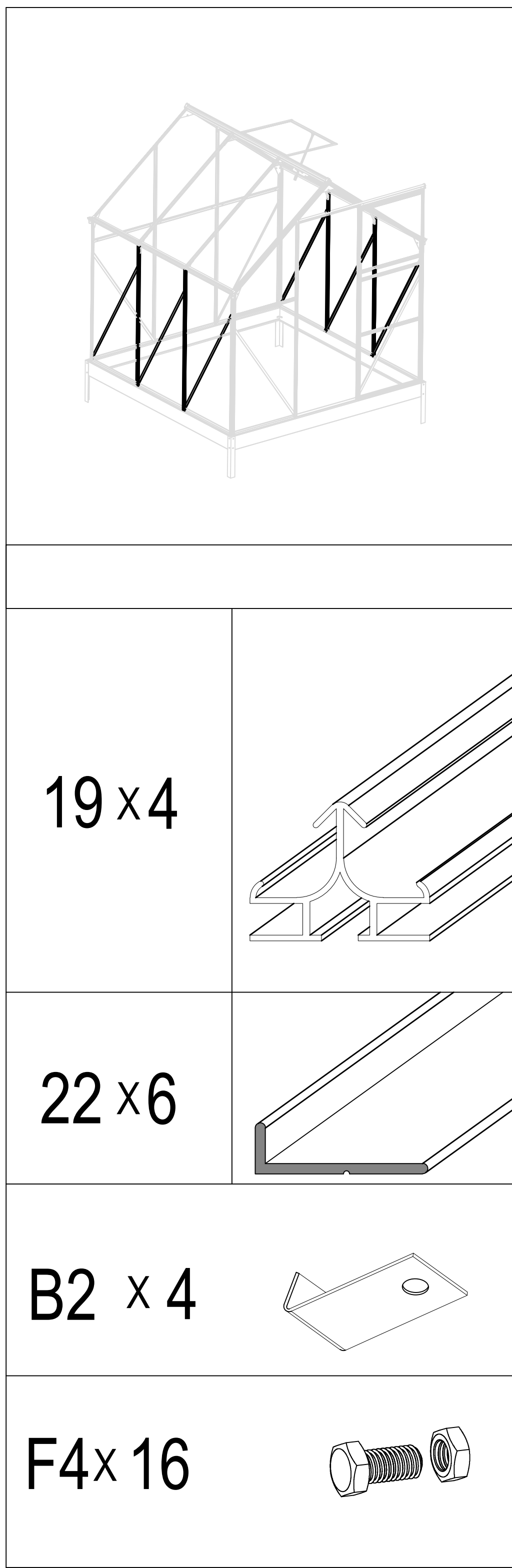


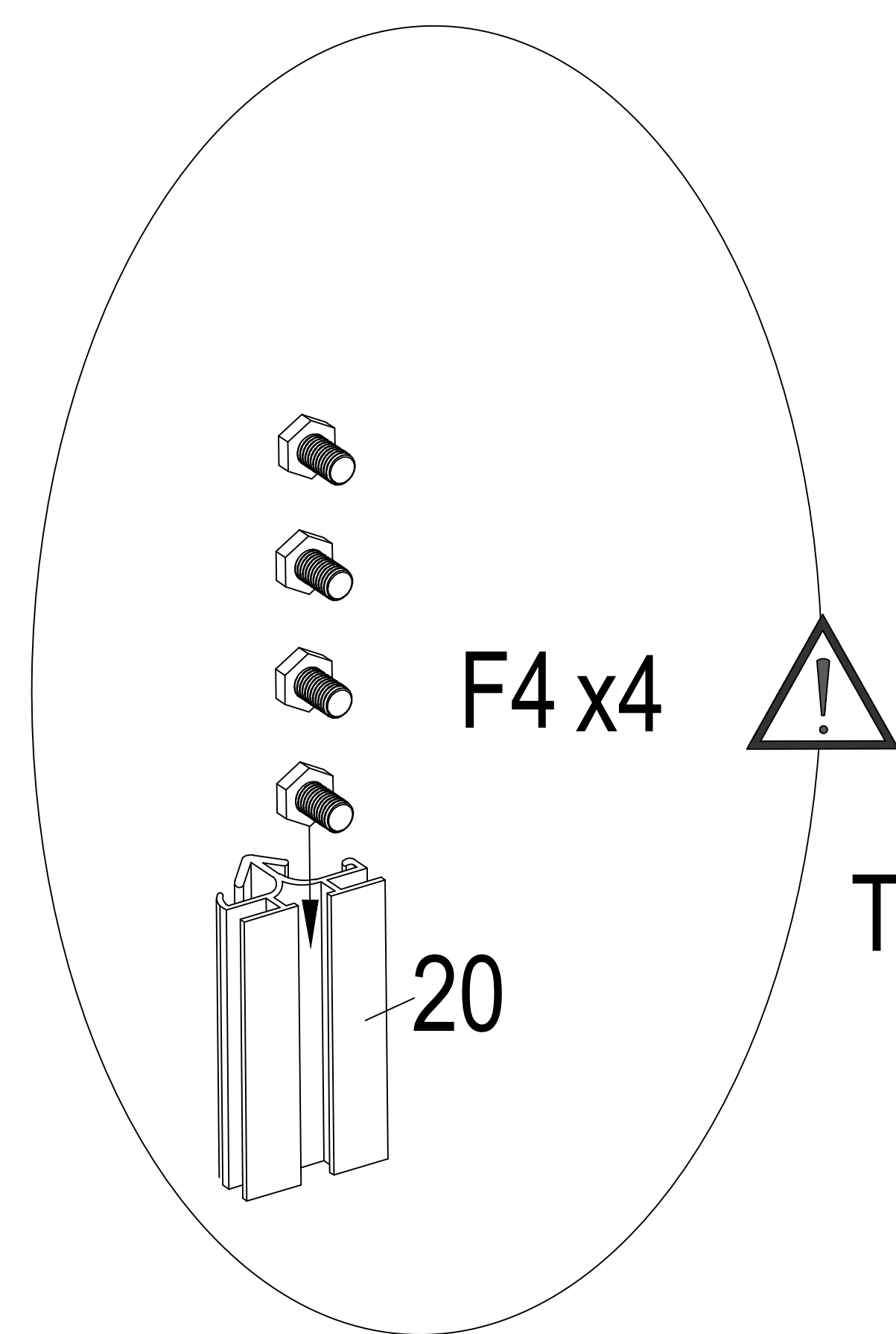
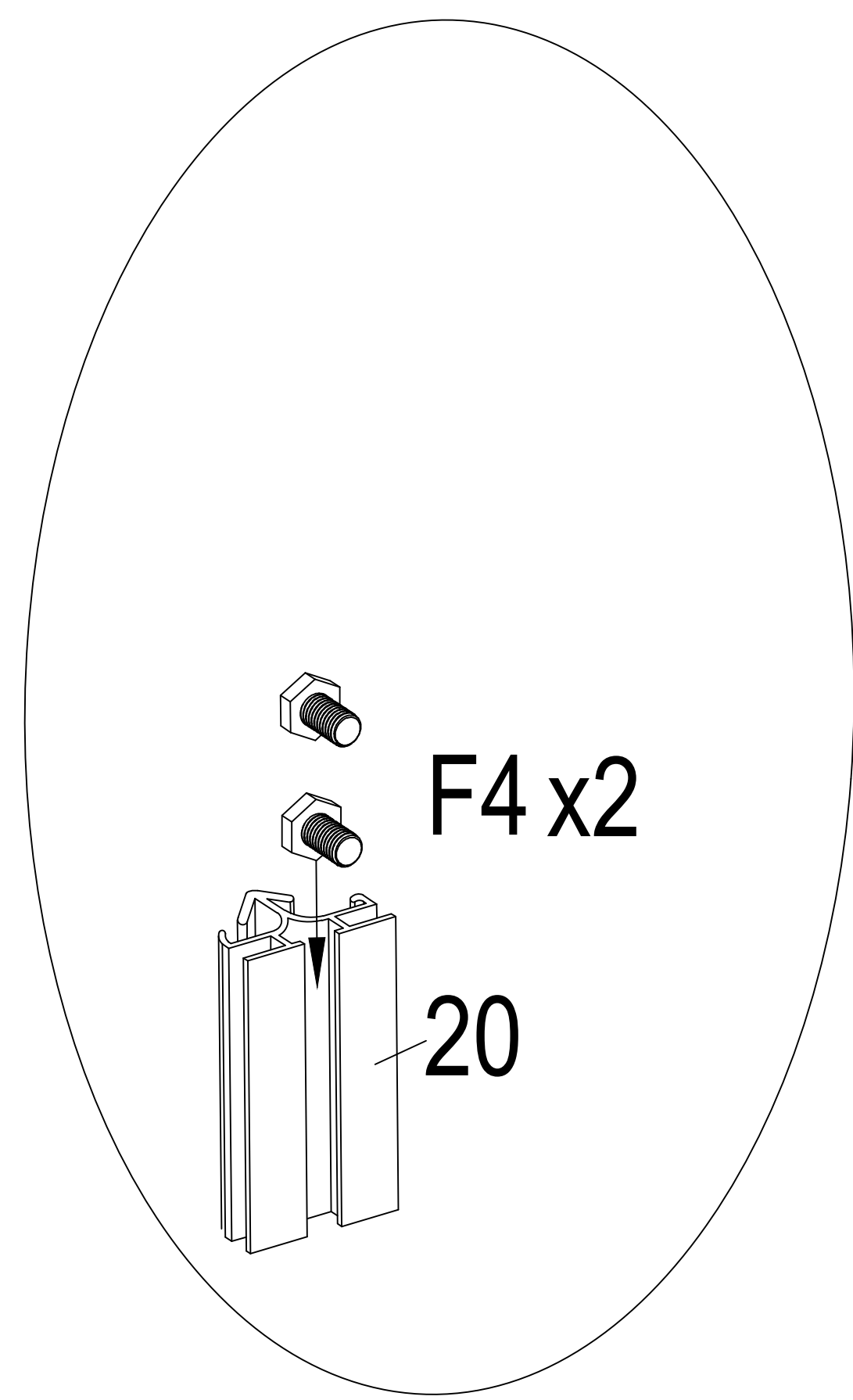
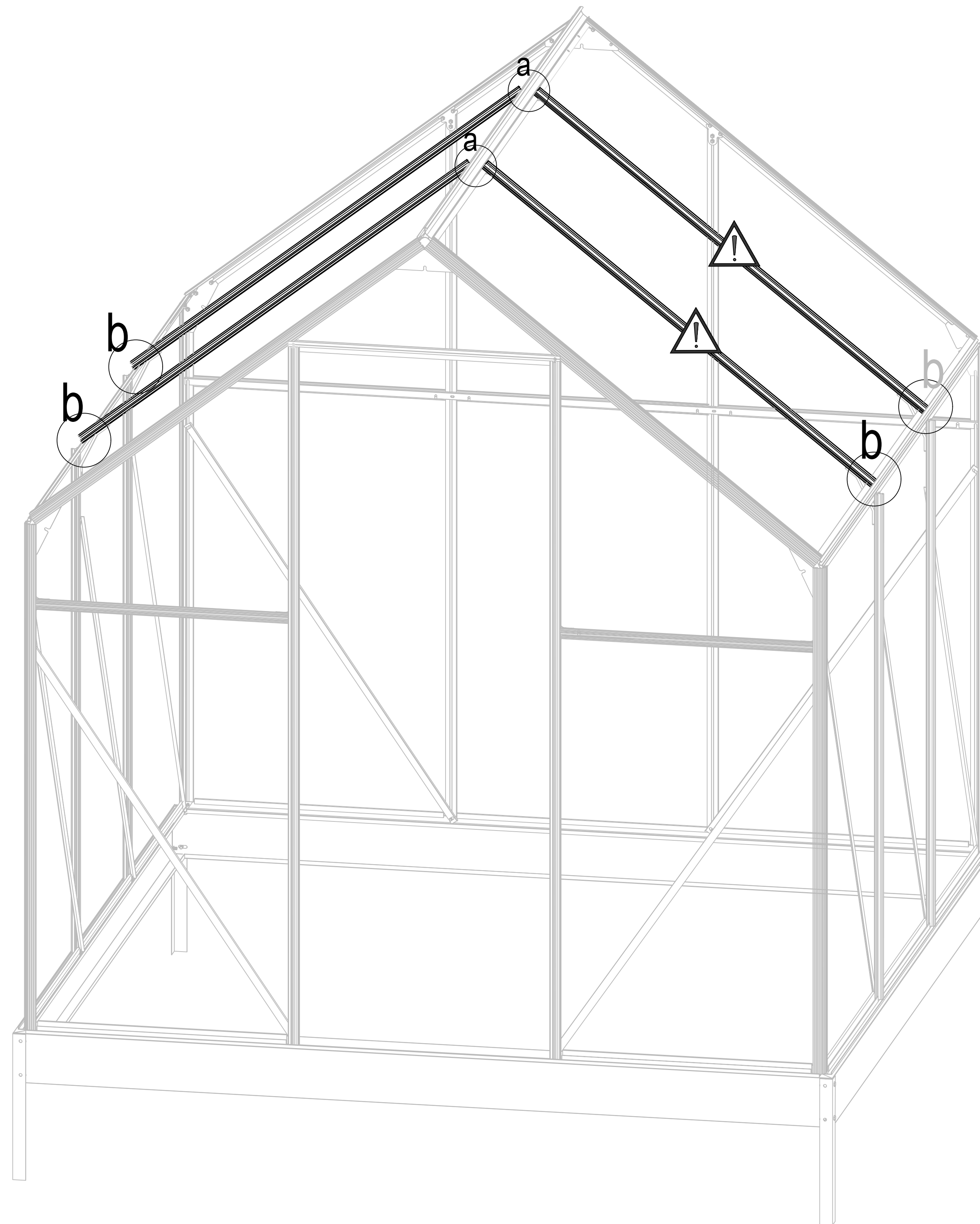
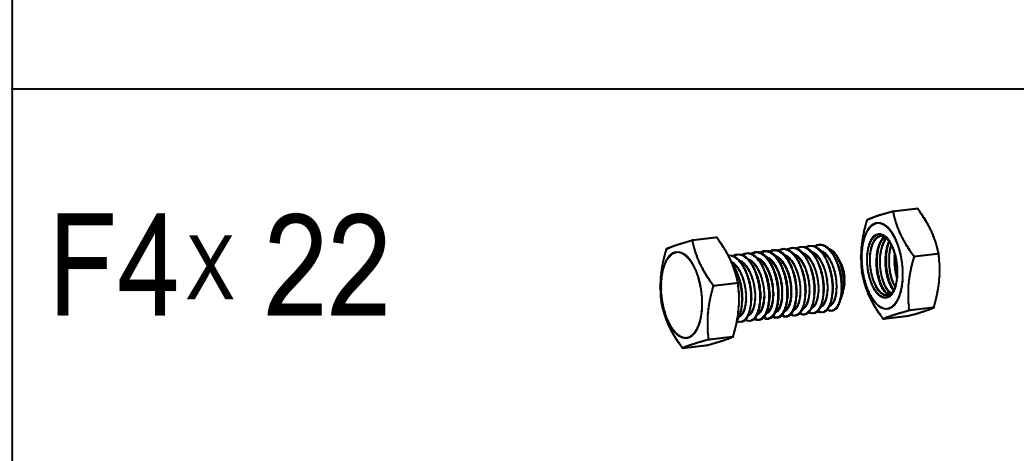
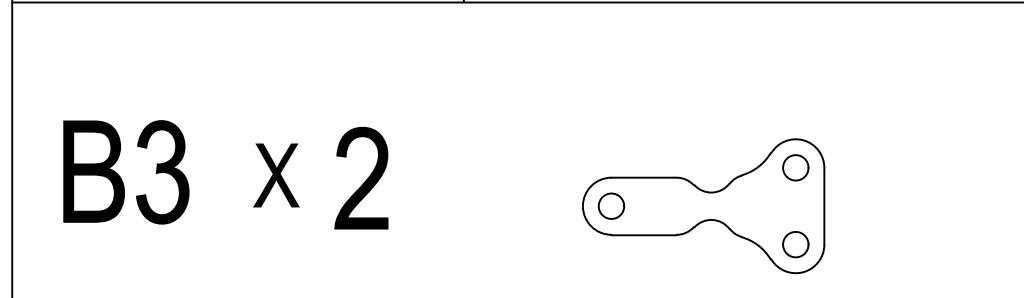
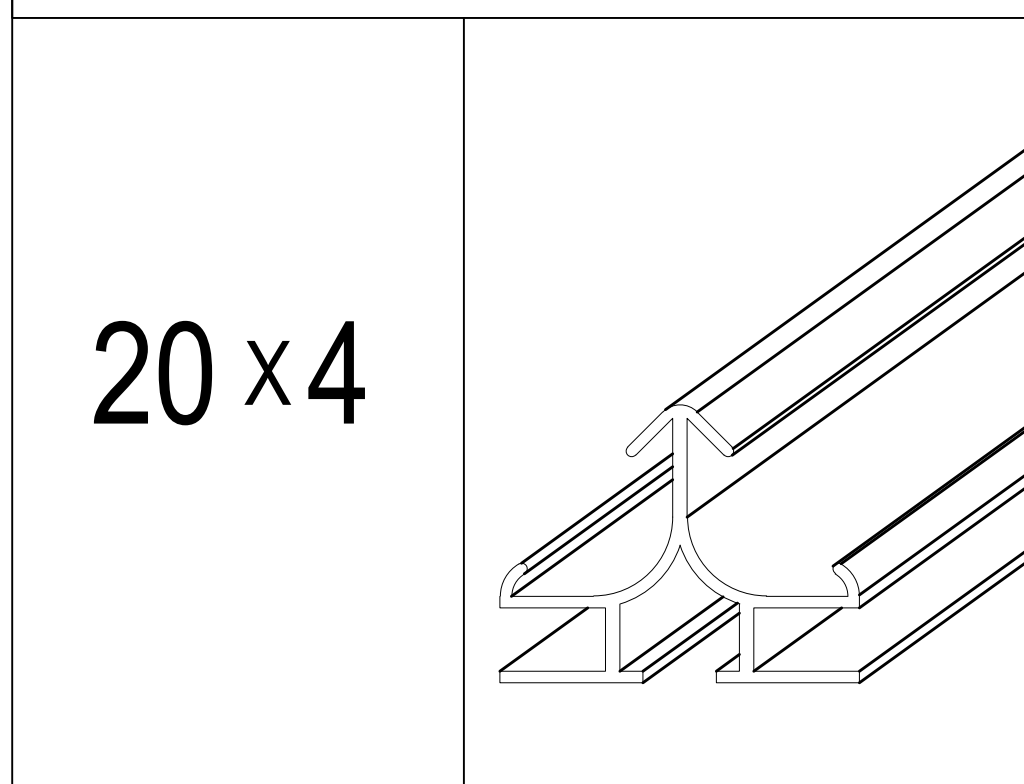
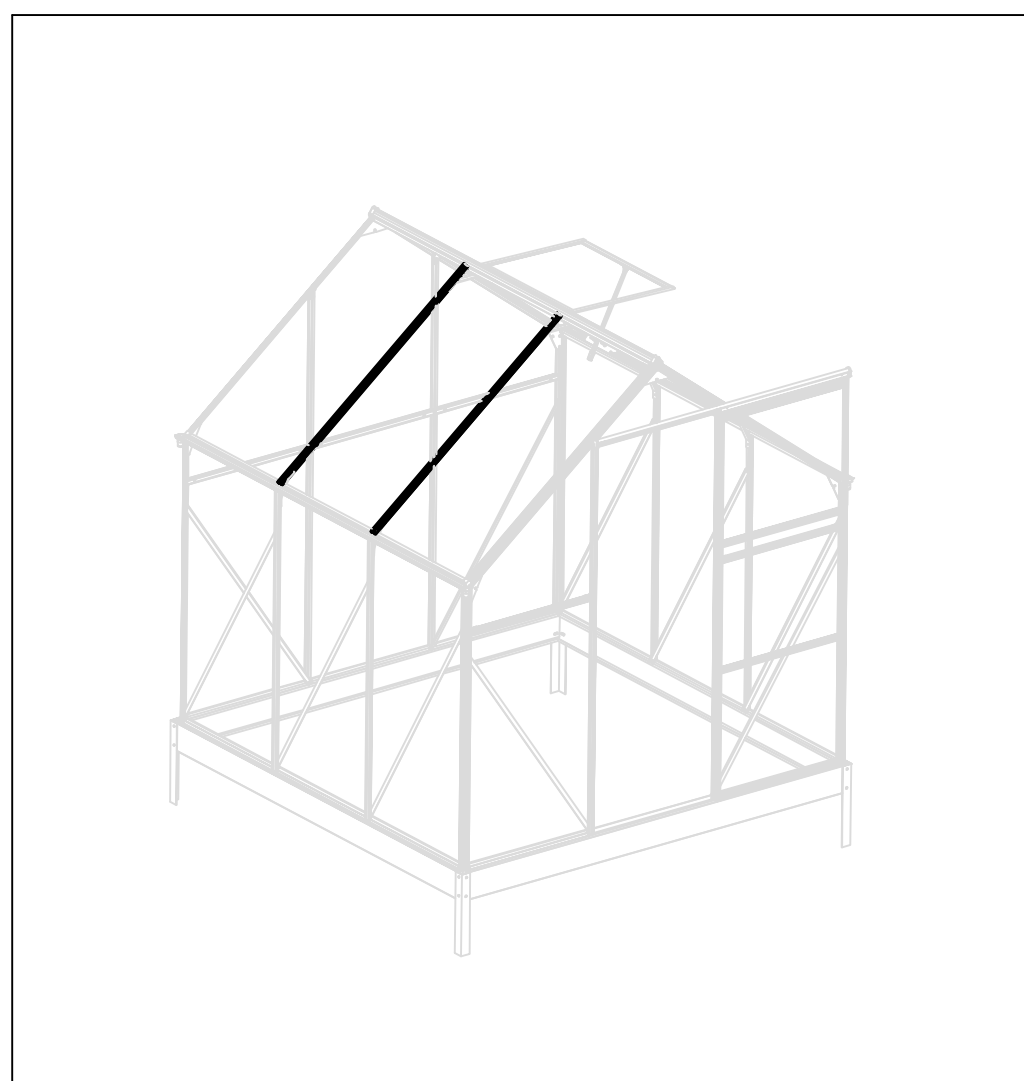
B6 x2



F4x 20

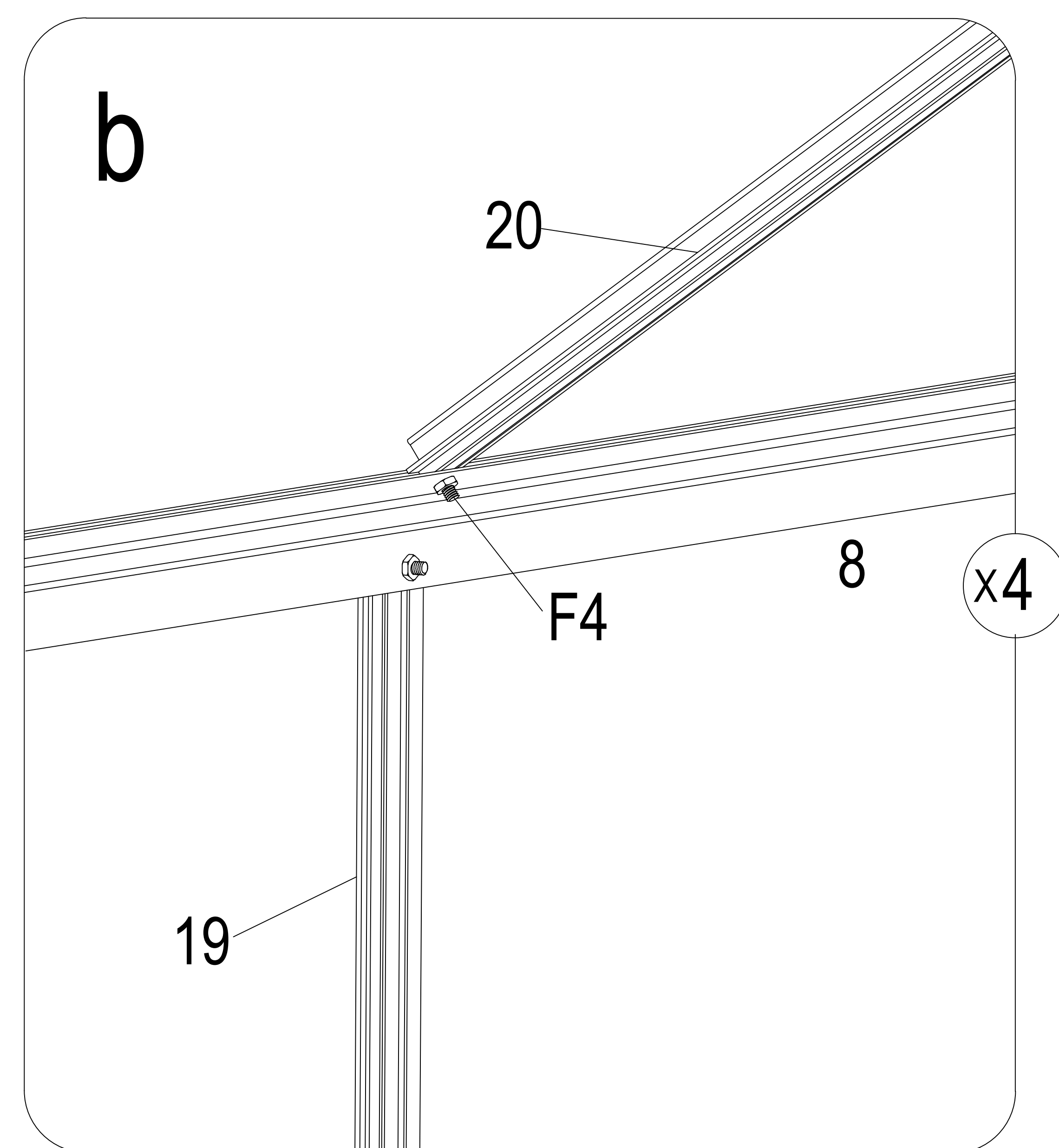
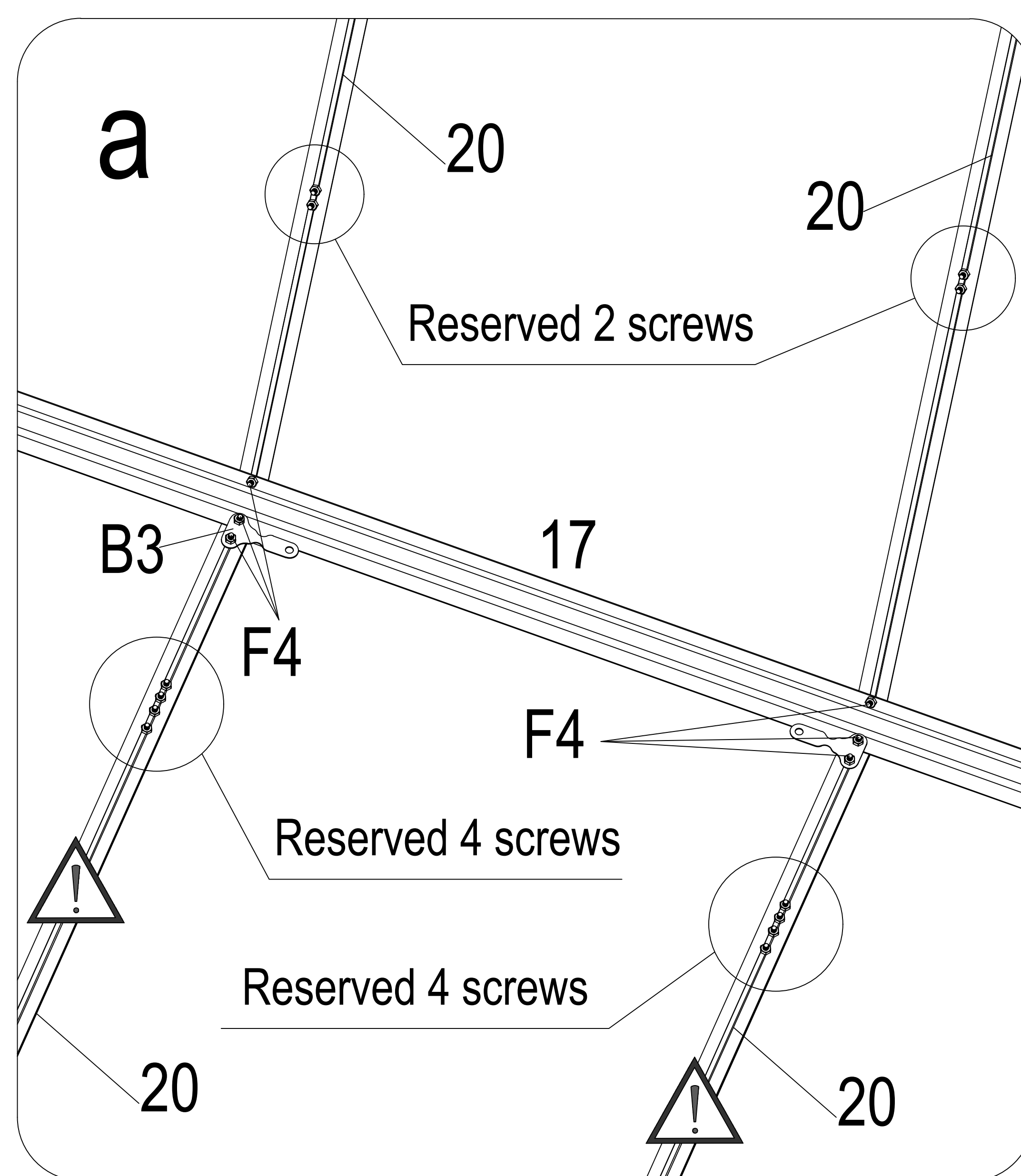


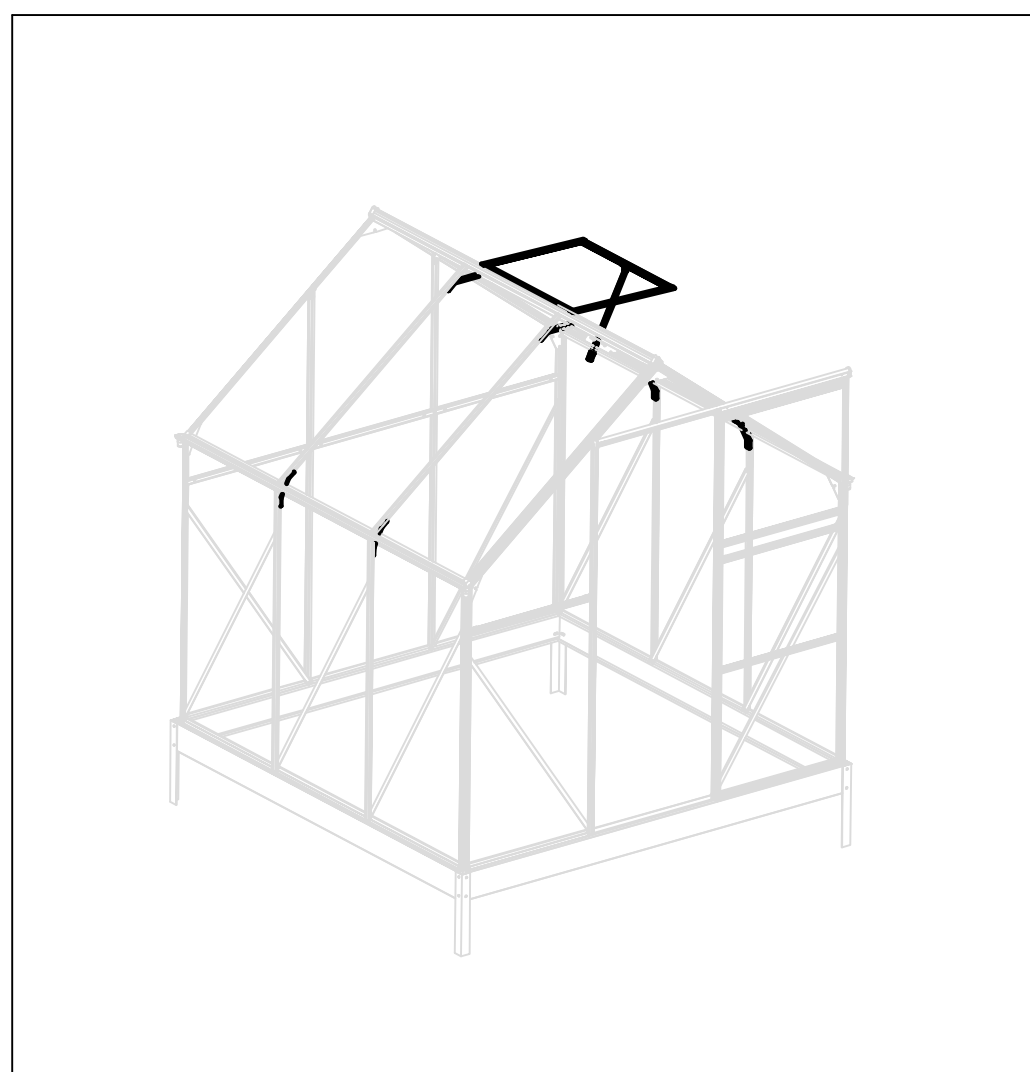




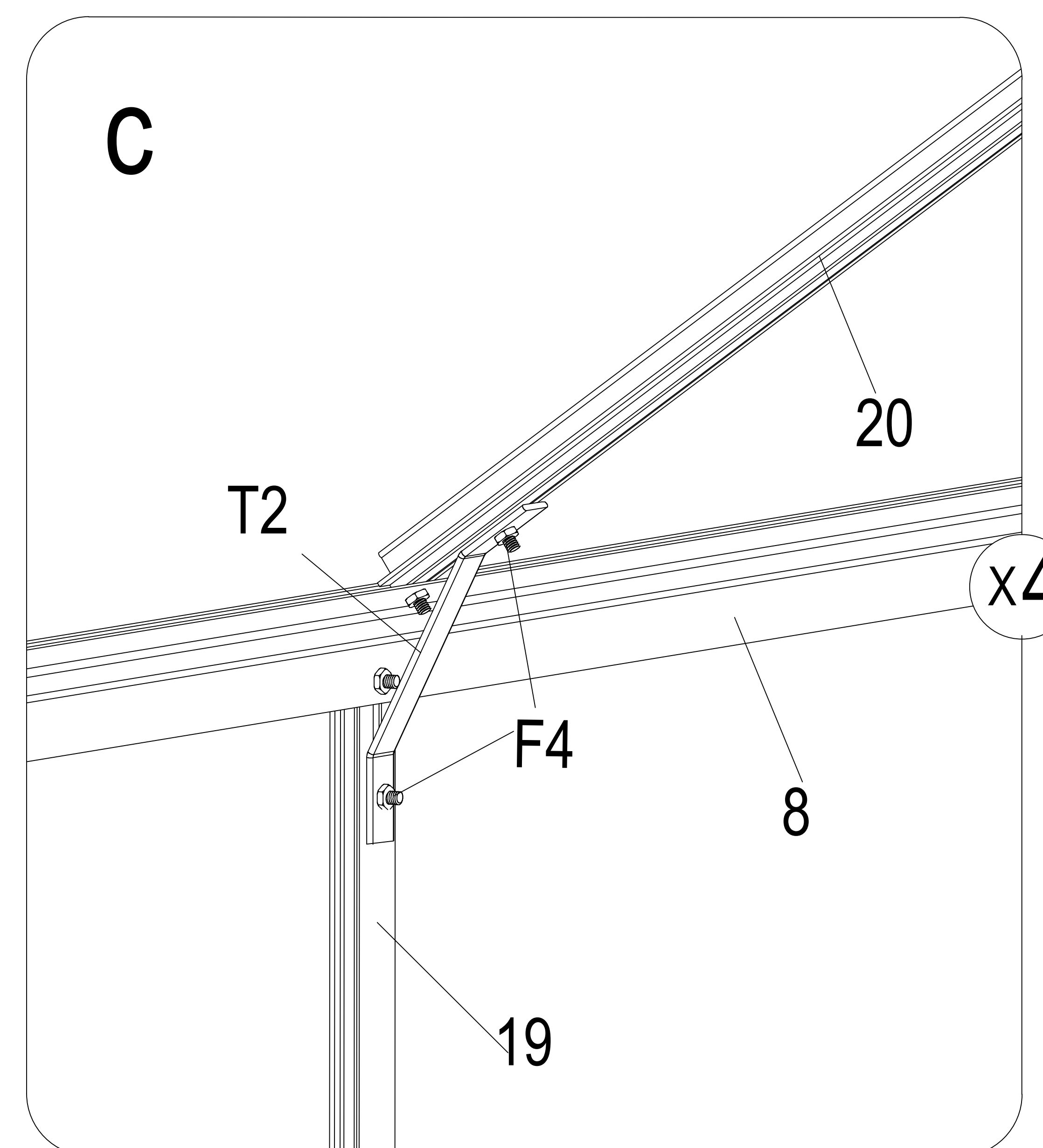
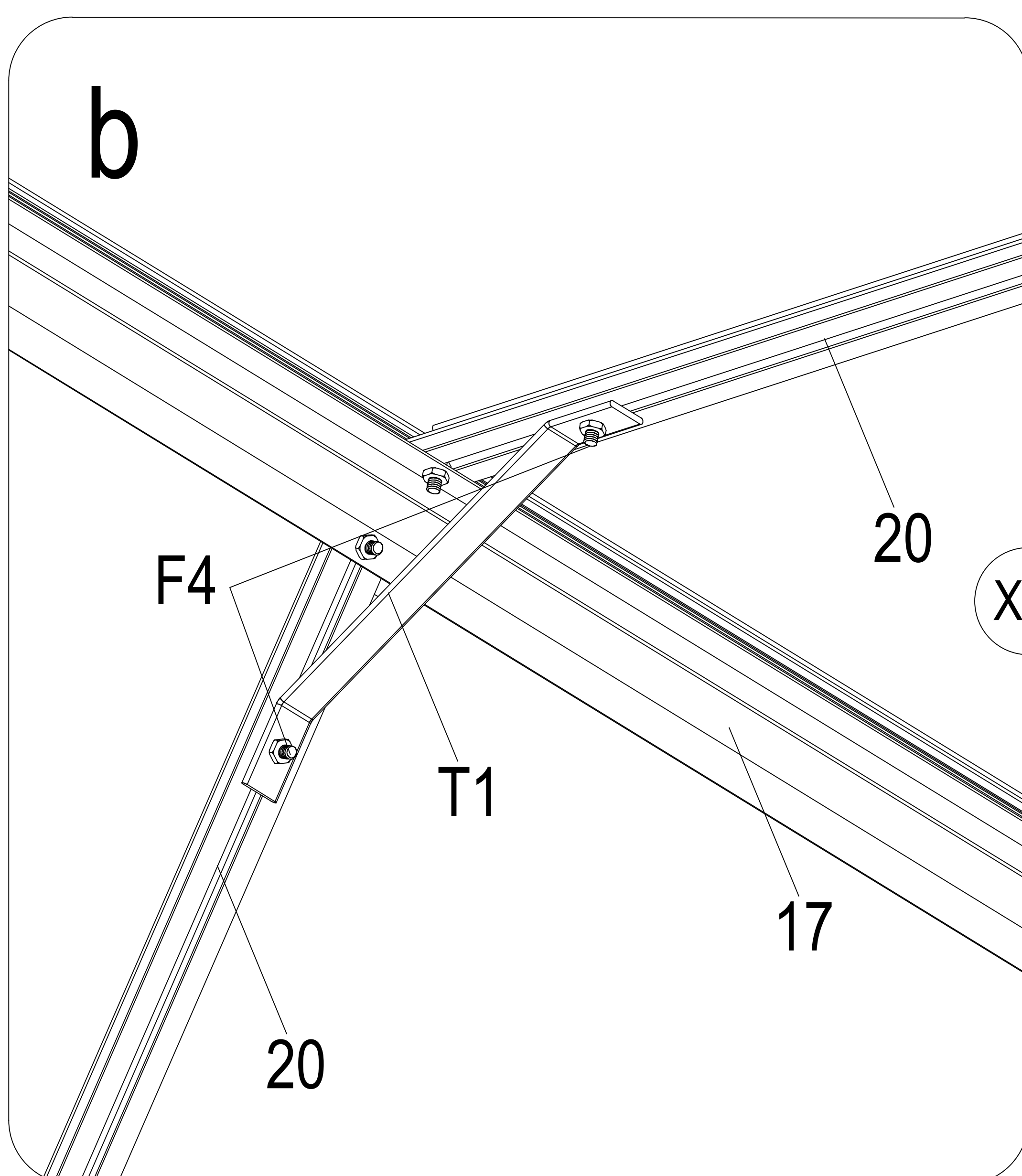
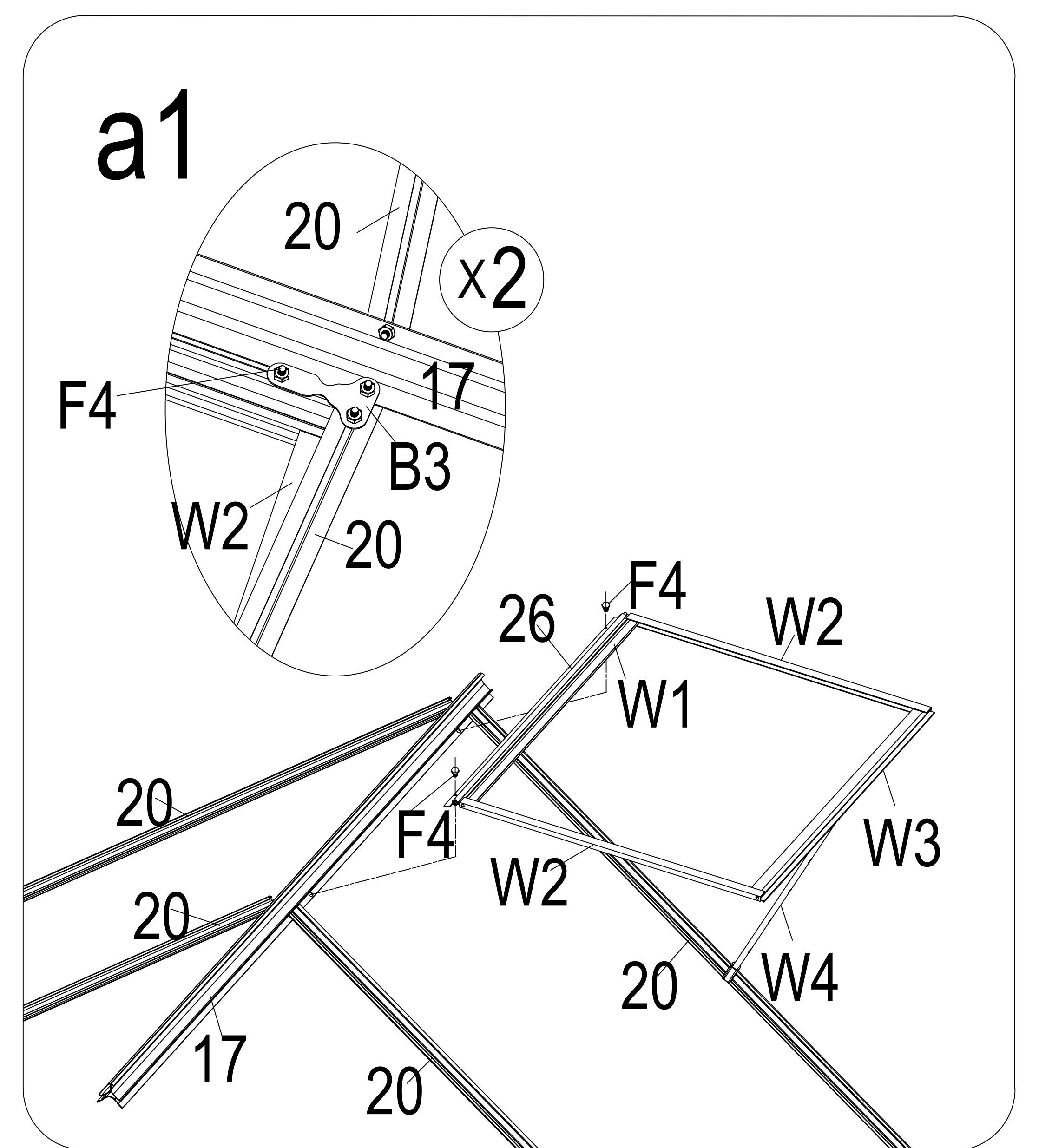
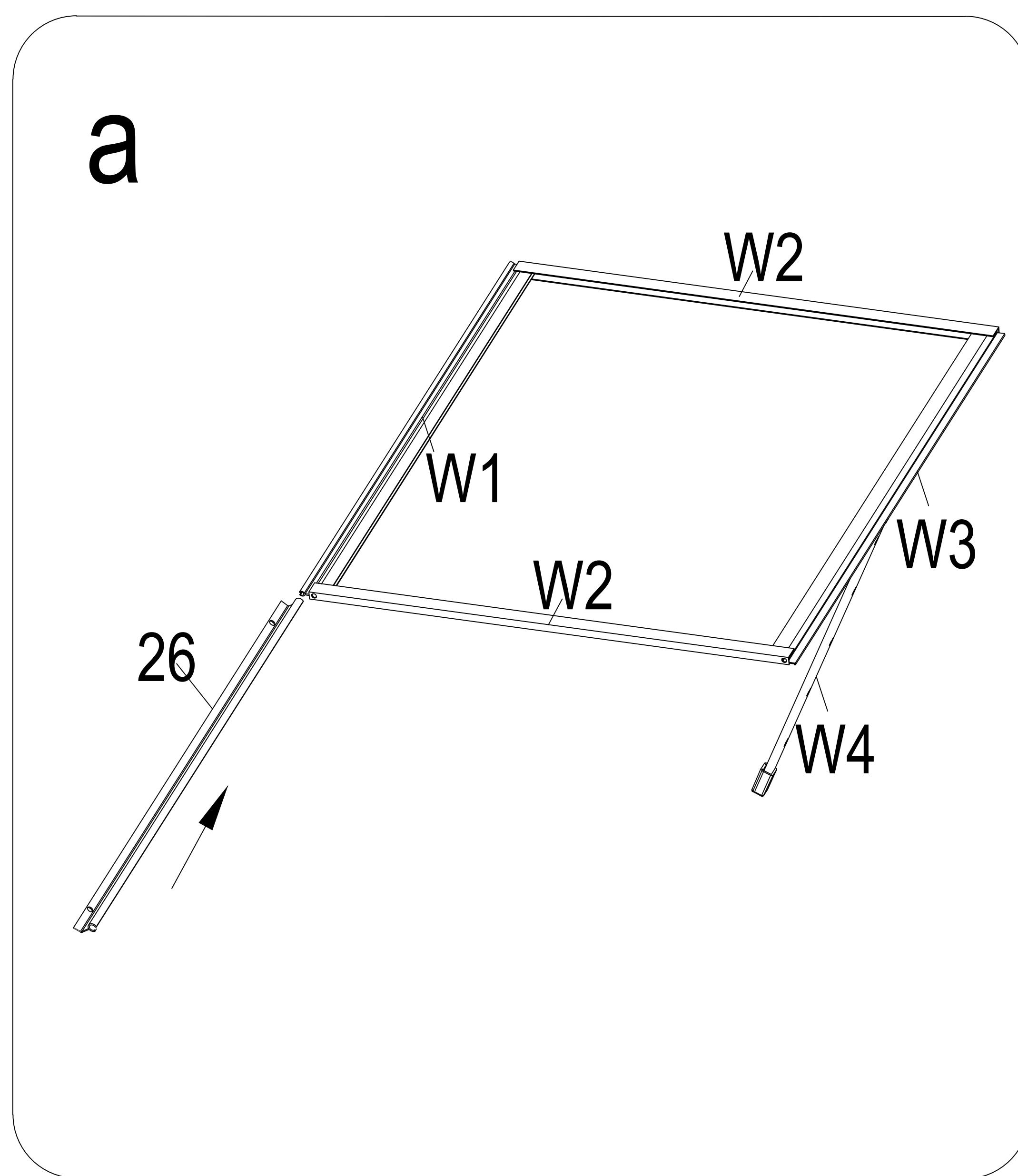
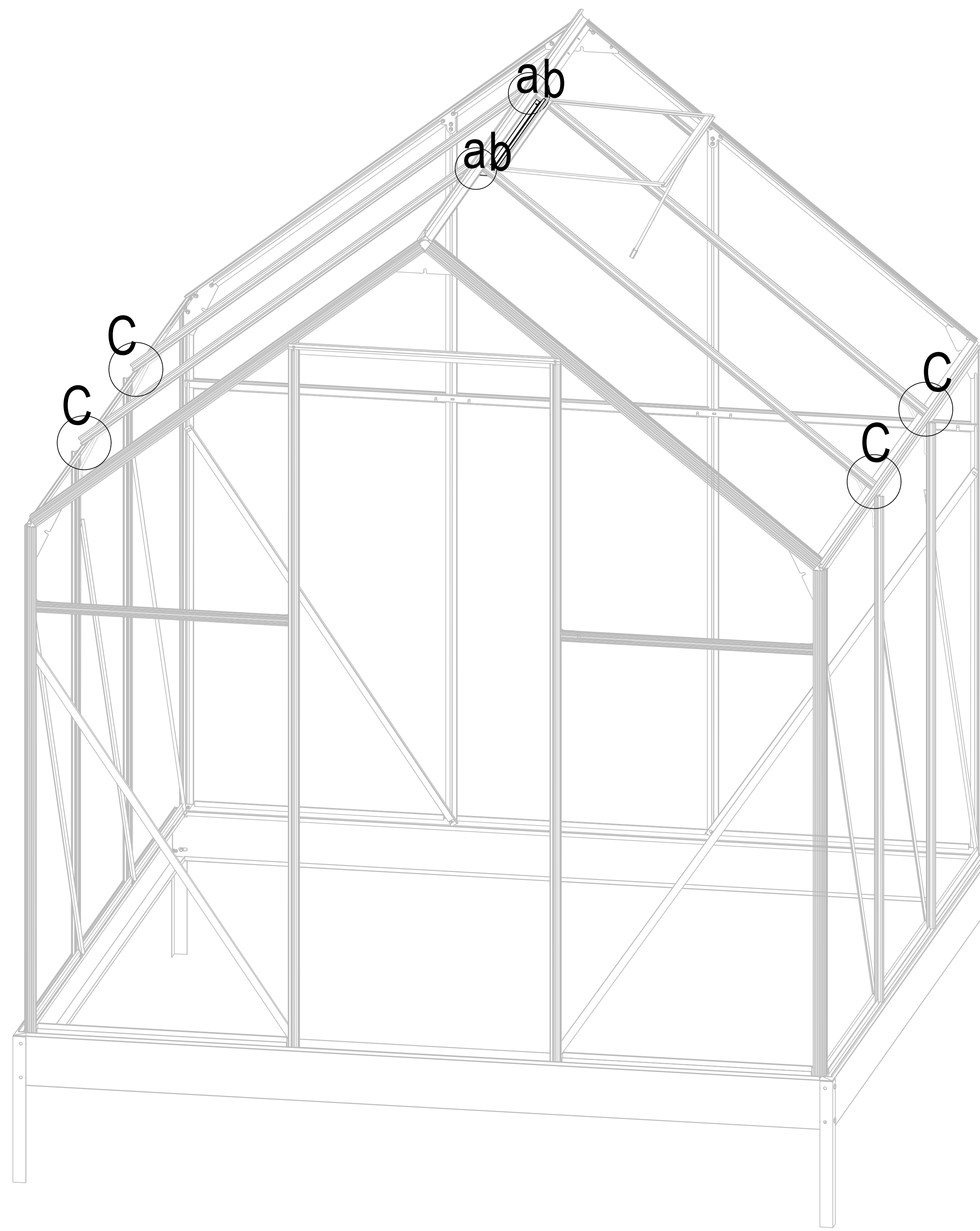
Take it! Reserve 4 screws

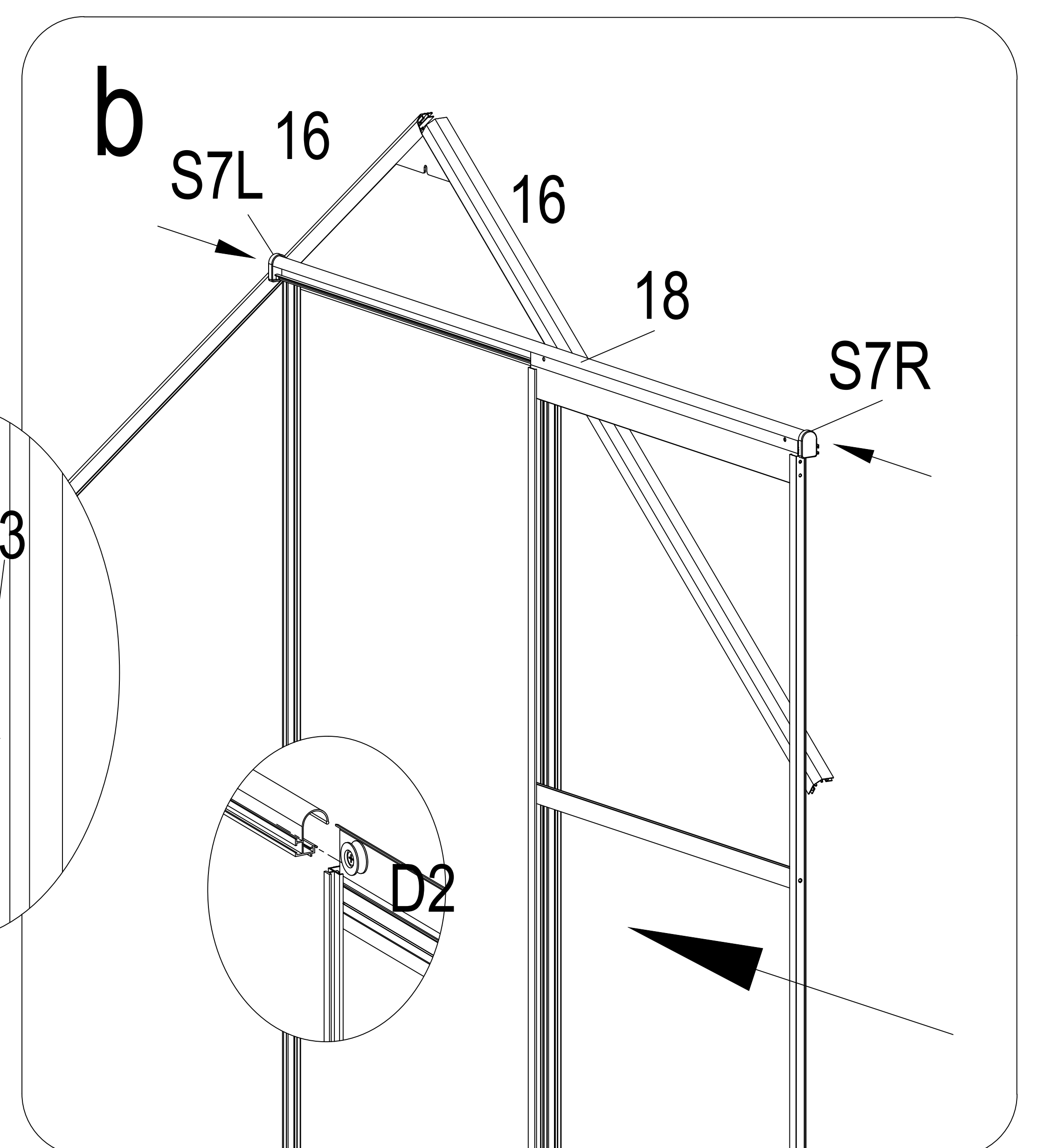
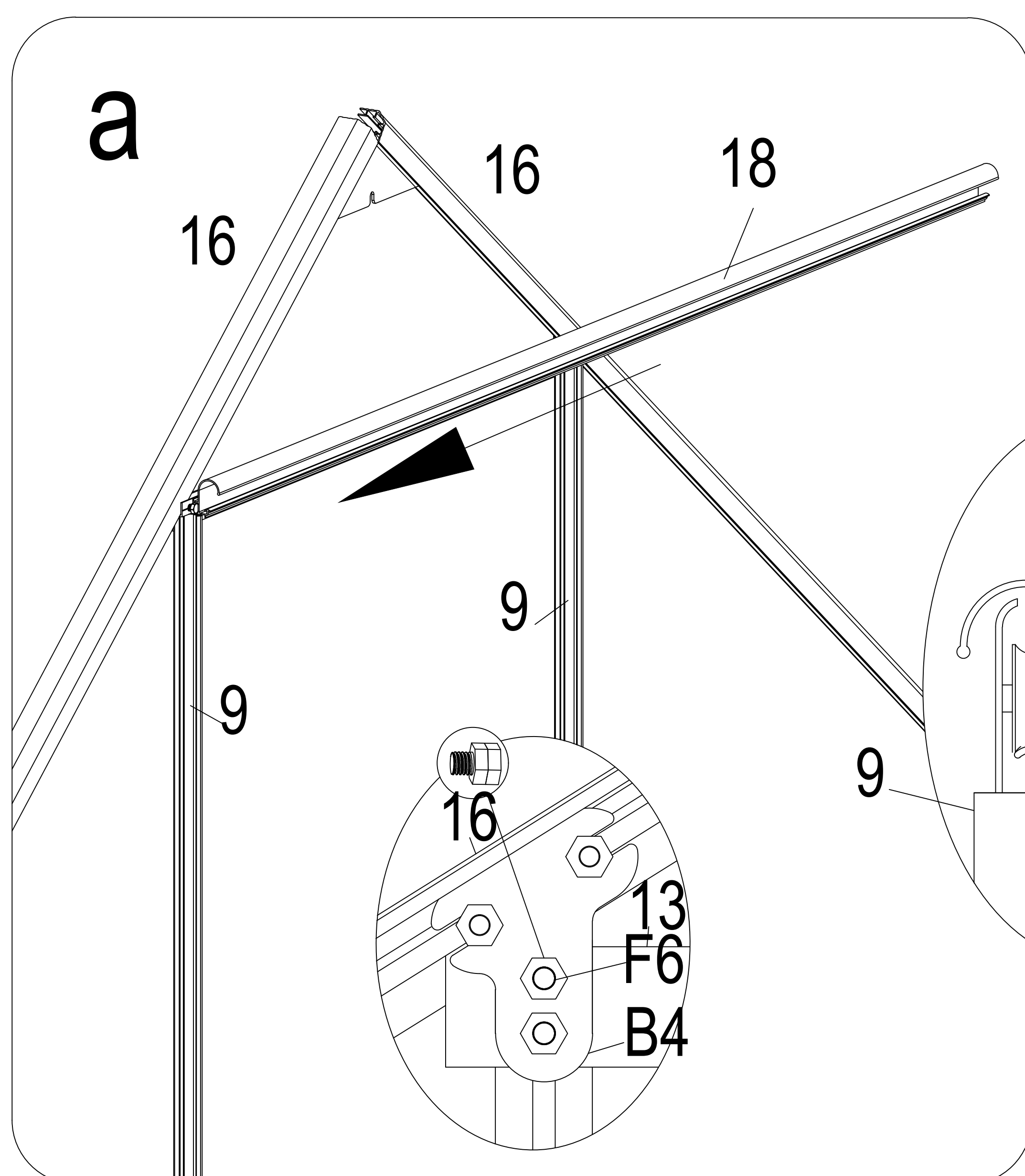
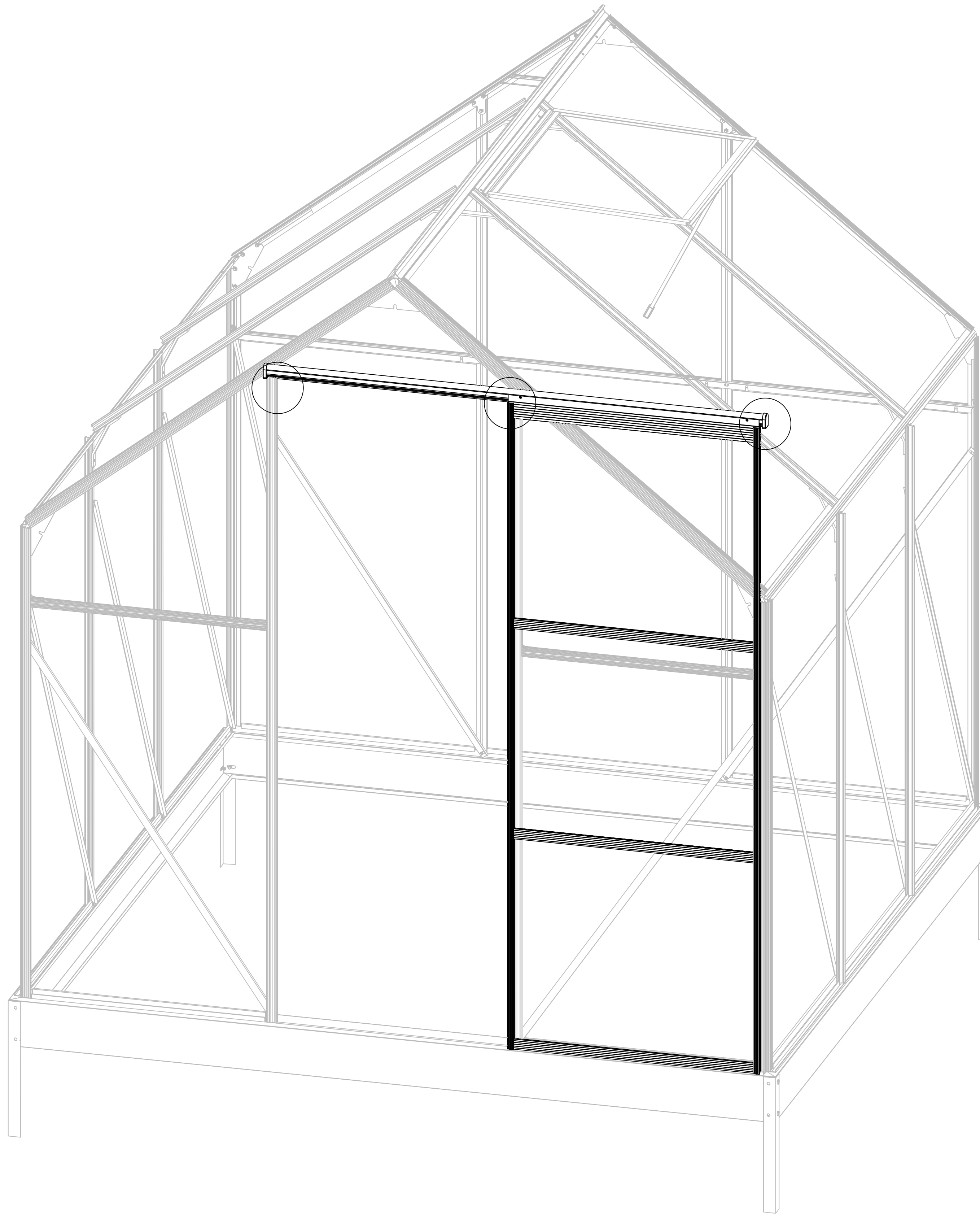
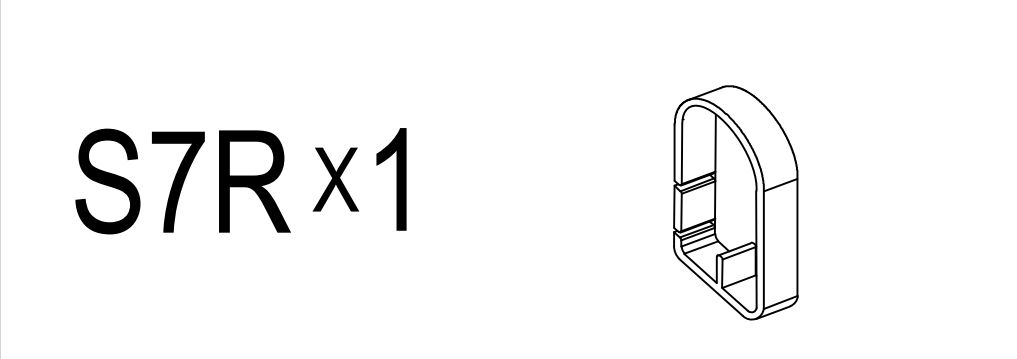
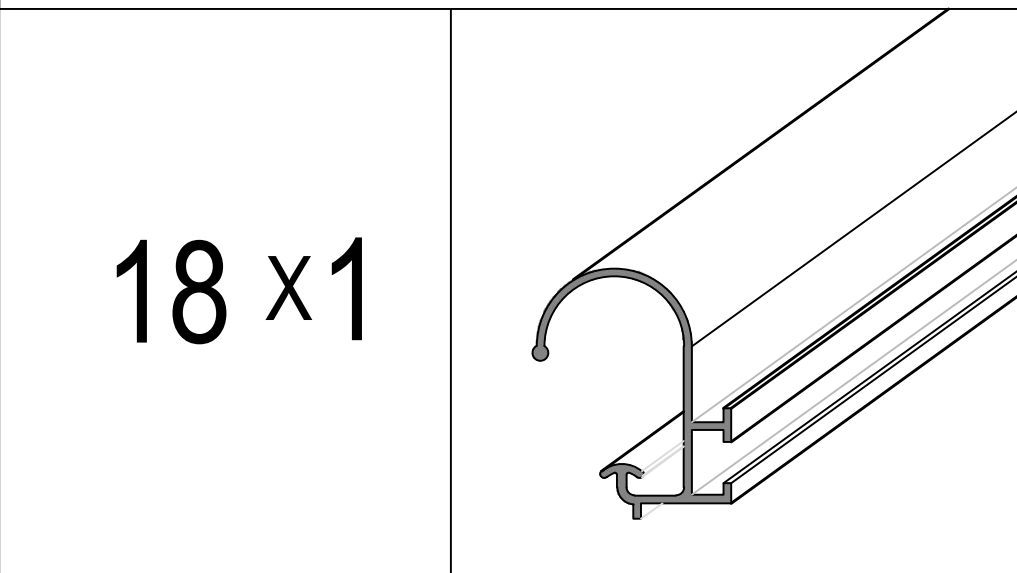
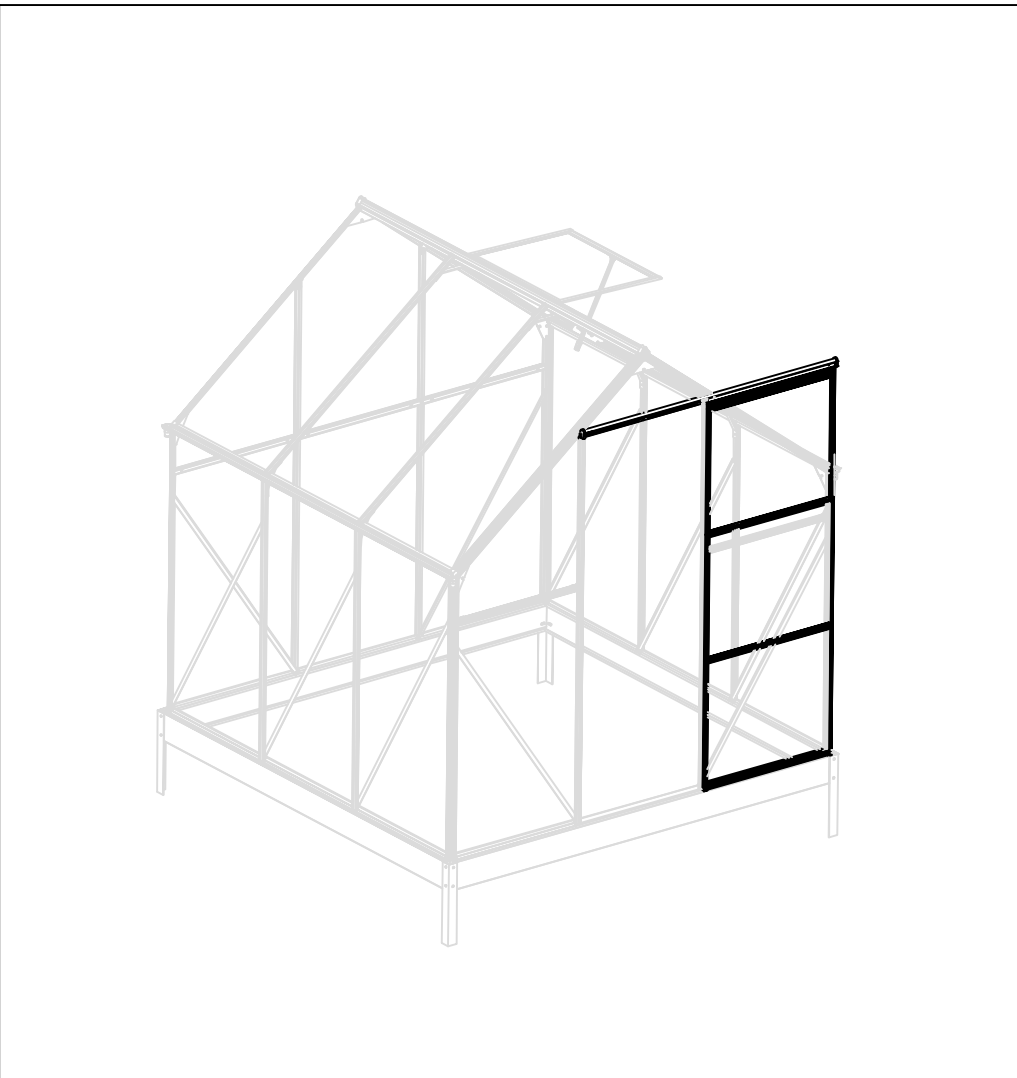
Without it! Reserve 4 screws

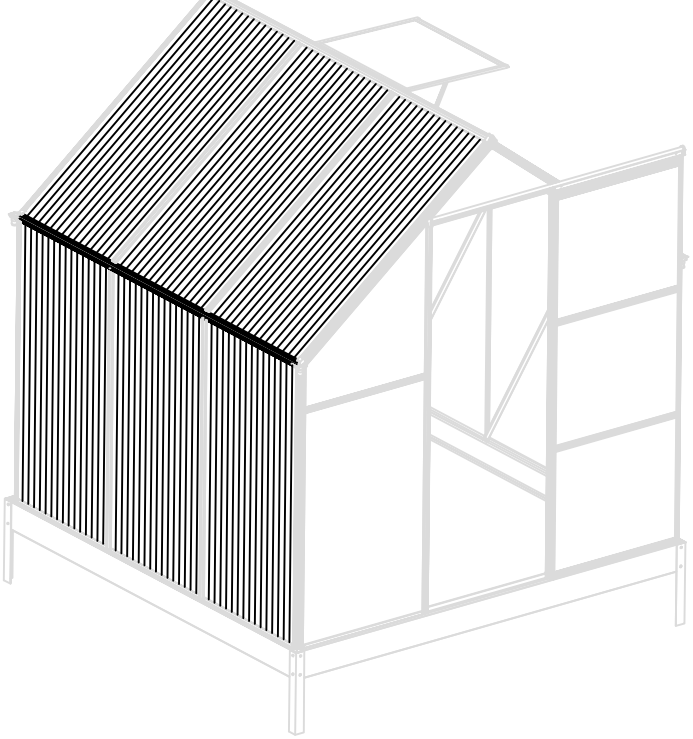
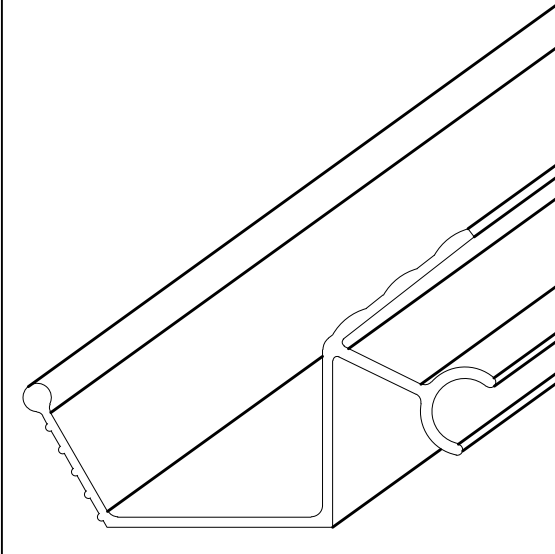
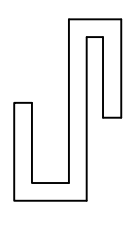
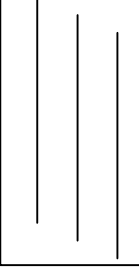
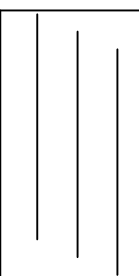
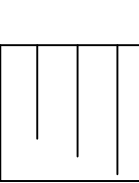


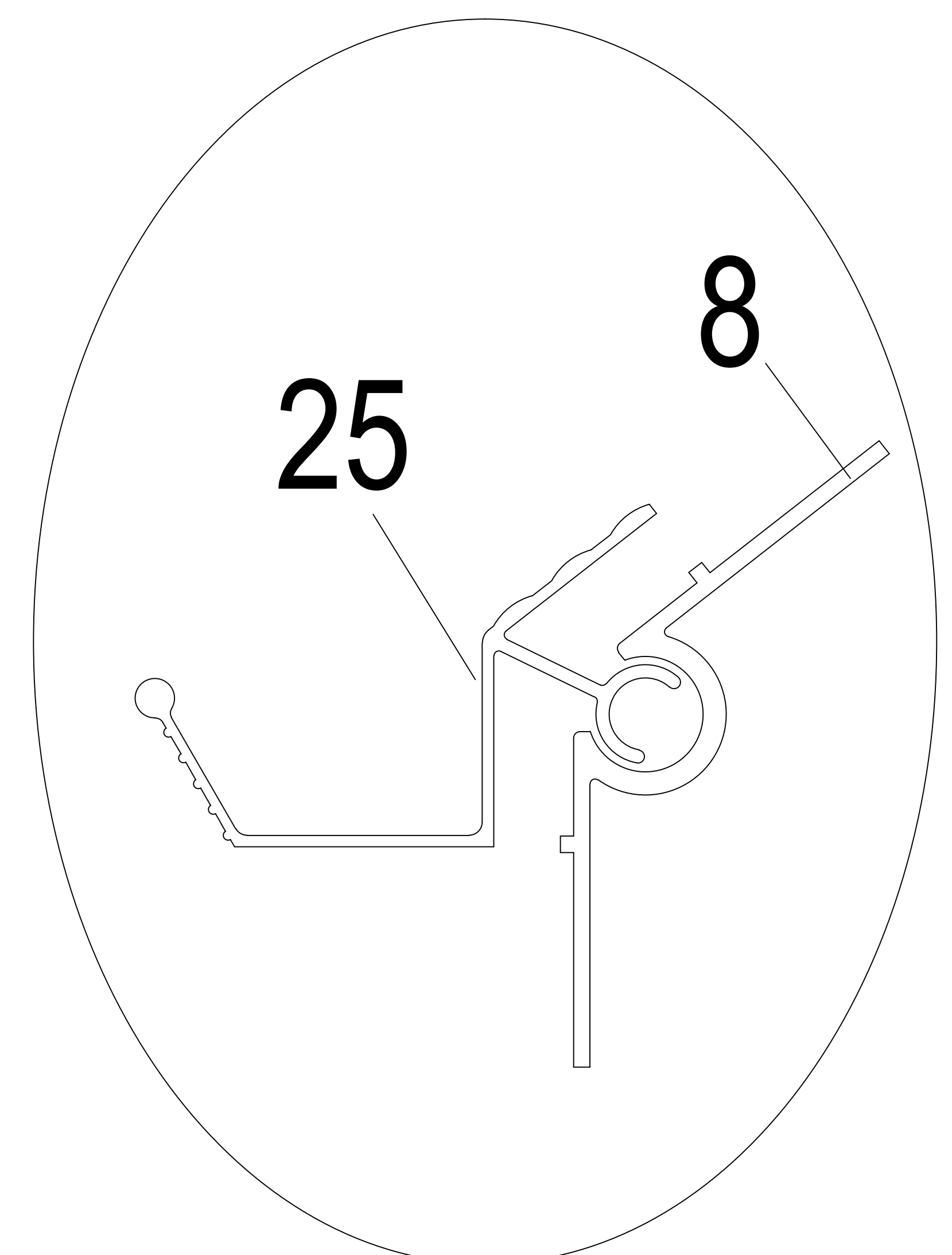
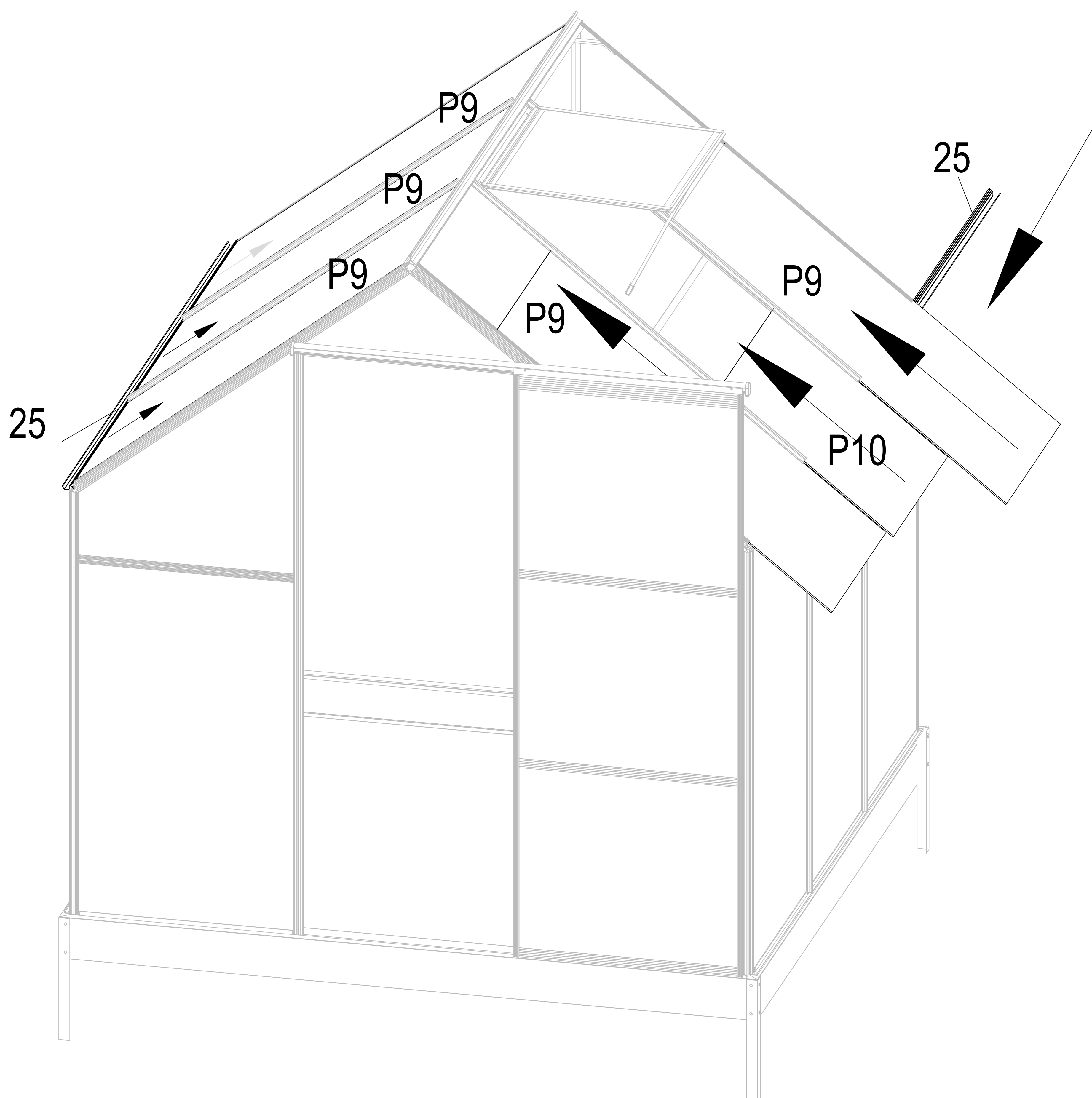
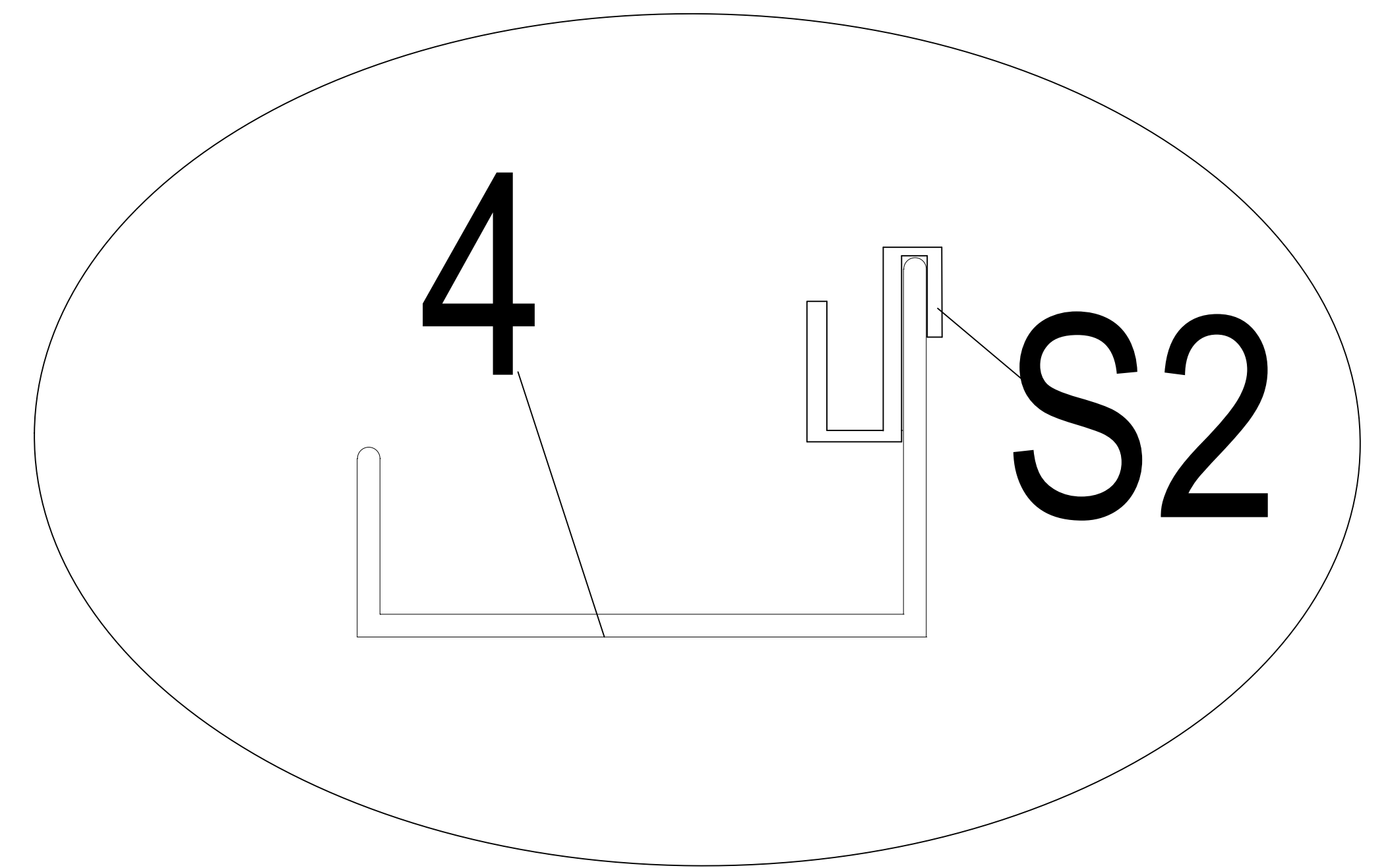
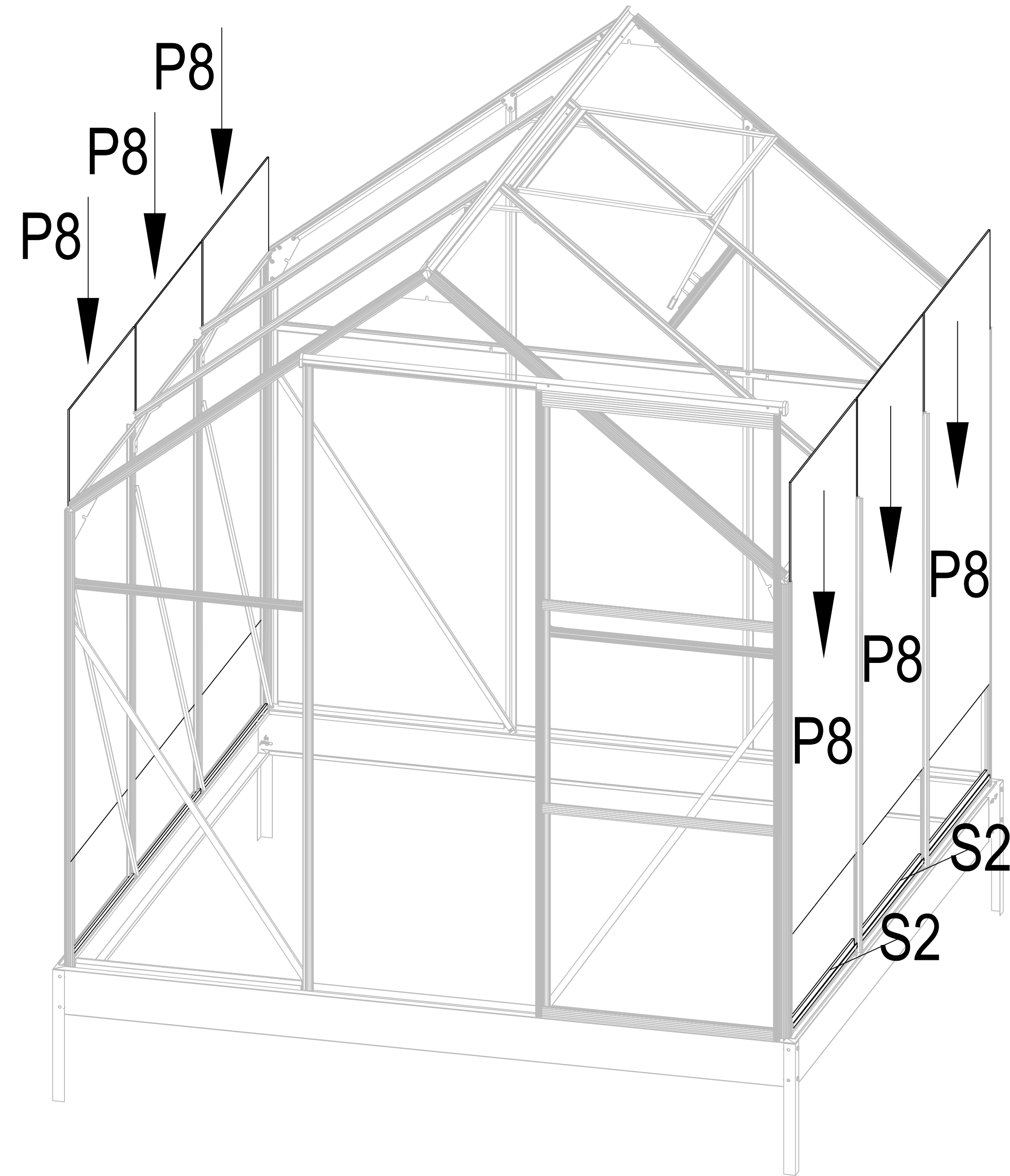


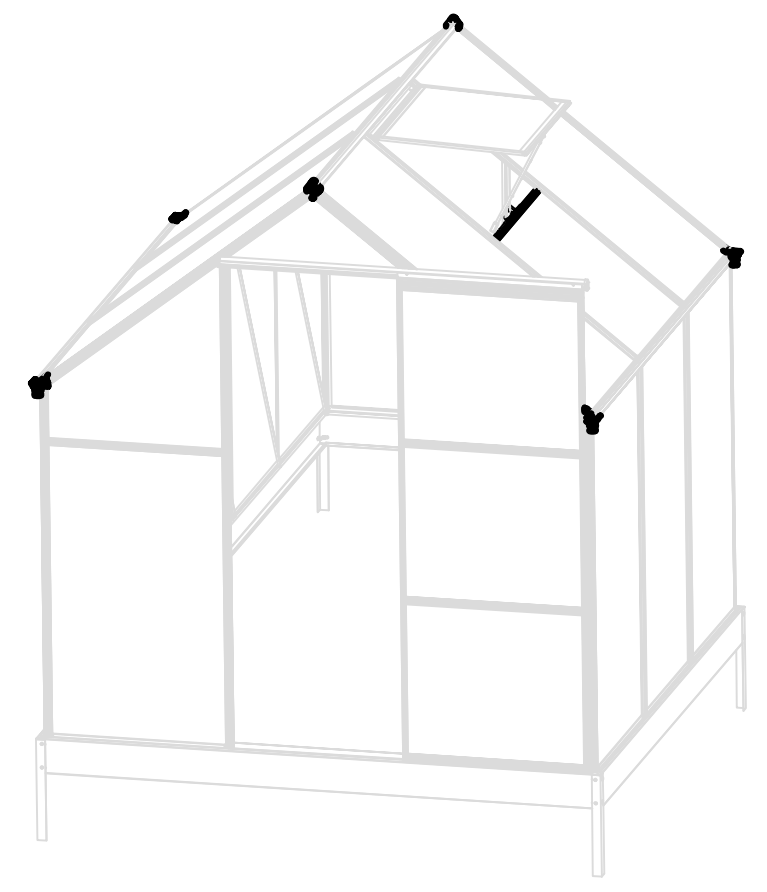
26x1	
T1x2	
T2x4	
F4x2	



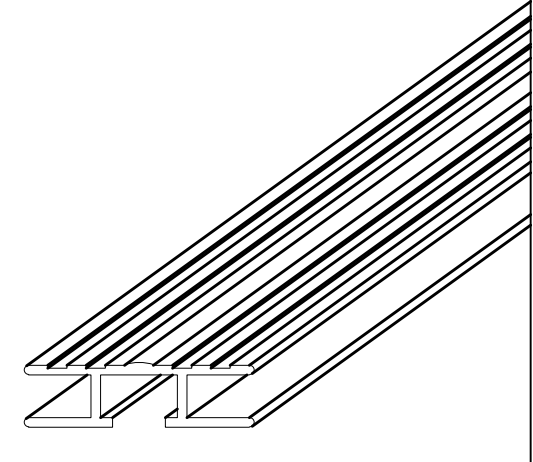


	
25 x 2	
S2 x 6	
P8 x 6	
P9 x 5	
P10 x 1	

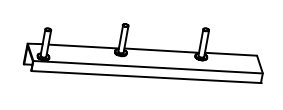




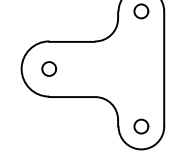
15 x 1



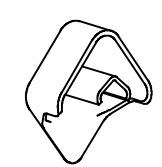
B7 x 1



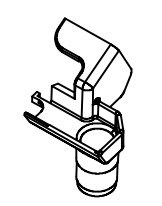
B1 x 2



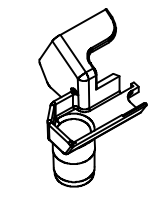
S5 x 2



S6L x 2



S6R x 2



F4 x 4

